



WUXGA搭高亮度5400流明
高解析度WUXGA(1920x1200) · 搭配高亮度5400ANSI · 大型會議室或演講廳都能有精彩的表現 · 明亮大畫面的首選。

配備1.8倍變焦鏡頭
高設置性1.8x光學縮放功能 · 2.62-4.88m皆可投影100"畫面。

齊備的端子介面
具備2組HDMI高畫質數位端子 · 齊備的端子介面輕鬆對應各種訊源。

畫面色彩調整功能
具備色彩細部調整功能 · 多台投影機畫面拼接 · 完美融合。

電動鏡頭位移功能
具備超設置性的鏡頭位移功能 · 讓投影安裝擺設更簡單。

邊角梯形修正功能
具備垂直/水平梯形修正 · 邊角梯形修正 · 輕鬆校正因投影方位偏斜造成的畫面梯形扭曲狀況。

透過LAN實現遠端監控
透過有線LAN遠端操作投影機和檢查投影狀態 · 並支援Crestron Connected · PLink · AMX等系統 · 整合控制現行投影系統。

支援無線網路功能(選配)
可選配無線模組隨身碟 · 即可輕鬆使用無線網路投影。

支援Digital Link
簡化傳輸未壓縮之高畫質HD數位視訊影像所需的線材和系統升級 · 距離可達150M · 非常適合天花板或永久性安裝。

曲面修正功能
具備曲面修正功能 · 輕鬆校正因投影在桶形和枕形所造成的畫面失真狀況。

具備長效燈泡和濾網
燈泡使用壽命最長可達5000小時 · 濾網最高可達15000小時。

節能環保設計
搭載對環境友善之設計 · 如智能燈控系統 · 待機耗能0.3W · 採可回收材料 · 如未使用鹵素化阻燃劑 · 無鉛玻璃鏡頭等。

高解析WUXGA, 高亮度5400流明, 高對比, 高規格, 高設置性。



WUXGA | 5400流明 | 10000:1

製表日期:2016.8.19

規格表

液晶板系統	0.64" TFT p-Si x3 (16:10 aspect ratio)
解析度	WUXGA(1920x1200)
畫數	6,912,000 pixels (1280x800x3)
亮度	5400 流明 (lamp power: Normal, Dynamic Mode, Iris: Off, Daylight View: Off, Auto Power Save: Off)
對比	10000:1 (lamp power: Normal, Dynamic Mode, Iris: On, Daylight View: Off, Auto Power Save: Off)
鏡頭	F1.6~2.2, f=17.1~31.7mm · 1.8X電動光學縮放及對焦調整
投射比	1.22-2.26:1
燈泡	320W
燈泡更換週期	Normal / Eco : 4000小時 / 5000小時 *使用環境和方式會影響燈泡時限,此數據非保證時數
投影尺寸/距離	40"-400" /1.03-19.62m (2.62-4.88m都能投影100"大畫面)
噪音值	Normal / Eco : 35dB / 29dB
掃描頻率	HDMI:15~90kHz(水平), 24~100Hz(垂直);點時序25~162MHz RGB:15~90kHz(水平), 24~100Hz(垂直);點時序up to 162MHz
視訊輸入訊號	PAL, SECAM, NTSC, NTSC 4.43, PAL60, PAL-M, PAL-N
電腦輸入訊號	VGA-WUXGA
輸入端子	HDMI: HDMIx2(19pin, 相容HDCP, 支援Deep color) audio signal: Linear PCM(sampling frequency:48kHz/44.1kHz/32 kHz) RGB1: 5BNCx1(RGB or YpBPr/YCbCr, 支援Video/S-video 視訊輸入) RGB2: Mini D-sub 15pin(female)x1 視訊:Video(Pin jack)x1(composite video) 音效:Audio(Pin jack)x2(L/R), M3x2(L-R, mini jack)
輸出端子	Mini D-sub 15pin(female)x1 (RGBx1)(相容RGB or YpBPr/YCbCr) M3x1(L-R, mini jack, variable)
控制端子	Serial in: D-sub 9pinx1(female) for external control(RS-232C) Remote1: D-sub 9pinx1(female) for external control(parallel) Remote2: M3x1(mini jack) for 有線遙控 LAN: RJ-45 for network, 10Base-T, 100Base-TX, 相容PLink Digital Link/LAN: RJ-45 for network and Digital Link USB-A:支援選配無線網路, 直流電源輸出端子(DC 5V, up to 900mA)
重量	8.4kg(含標準鏡頭)
尺寸(寬x高x深)	498 x 145 x 398.3 mm
電源供應	110V AC (50Hz / 60Hz)
標準配備	遙控器 · 電池 · 電源線 · 原文使用光碟

功能特色

- 顯示好畫質:**
- 超高解析度WUXGA ·
 - 高亮度5400流明 ·
 - 3片式無機液晶面板 ·
 - 畫面色彩調整功能, 拼接畫面色彩一致 ·
 - 白畫模式 ·
- 方便好裝設:**
- 光學變焦(1.8x) ·
 - 電動鏡頭位移功能。(垂直: +/-60%, 水平: +/-30%)
 - 邊角梯形修正 ·
 - 數位梯形修正。(垂直: +/-25°, 水平: +/-30°)
 - 鏡頭中央設計(左右對稱) ·
 - 曲面修正(枕形/桶狀/上下單邊弧形) ·
- 使用好簡單:**
- 搭載2組HDMI高畫質輸入端子 ·
 - 支援Digital Link, 節省安裝成本, 簡化AV系統 ·
 - 內建網路功能LAN ·
 - 支援無線網路功能(選配) ·
 - X光模擬模式(DICOM) ·
 - 具備機械快門 ·
 - 可依環境條件選配鏡頭 ·
 - 單鍵式更換鏡頭超簡單 ·
 - 長效濾網(ECO模式更換週期最長可達15000小時) ·
 - 長效燈泡(ECO模式更換週期最長可達5000小時) ·
 - 頂部面板燈泡更換設計/側邊濾網更換設計 ·
 - 支援PLink · Crestron · AMX控制整合系統 ·
 - E-mail自動回報投影機錯誤訊息 ·
 - 低噪音29dB(ECO) ·
 - 內建10W喇叭 ·
 - 直接關閉電源功能 ·
- 防盜免擔心:**
- 自訂啟動標識可有效防盜 ·
 - 可設定使用者密碼及控制面板鎖 ·
 - 具防盜鎖桿 ·
- 節能好環保:**
- 機體內壁未使用鹵素化阻燃劑 ·
 - 無鉛玻璃鏡頭 ·
 - 遙控器具ECO鍵, 輕鬆依環境條件調整功率 ·
 - 燈泡功率切換可降低耗能 ·
 - 節能模式下待機耗電量僅0.3W ·
 - 通過歐洲RoHS認證 ·

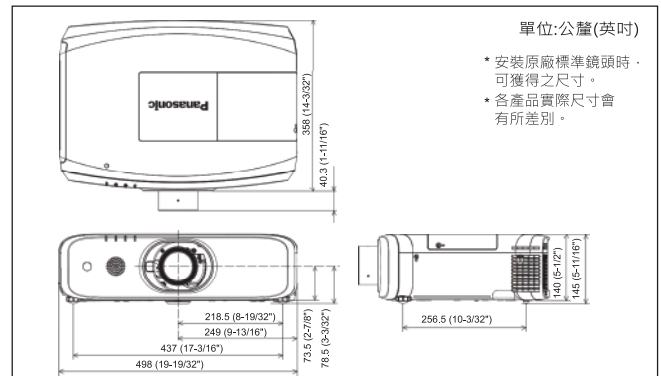
選配鏡頭



投射距離表(原廠標準鏡頭)

畫面	最小距離	最大距離
40"	1.03 m	1.94 m
60"	1.55 m	2.91 m
70"	1.82 m	3.41 m
80"	2.09 m	3.89 m
90"	2.36 m	4.40 m
100"	2.62 m	4.88 m
120"	3.15 m	5.87 m
150"	3.94 m	7.34 m
200"	5.27 m	9.79 m
250"	6.59 m	12.25 m
300"	7.92 m	14.71 m
400"	10.57 m	19.62 m

外觀尺寸圖



端子介面圖



注意事項:規格僅供參考,如有誤載或變更,請以實機為準,恕不另行通知。*請勿安裝於營業場所或多水、潮濕、蒸氣、灰塵、油煙或吸菸且通風不良的環境,將容易導致火災、故障或腐蝕。*液晶組、濾網、其他光學元件(燈泡、PBS極化光線分享器及對比底片)和散熱風扇有使用期限,於長期使用後需更換,詳情請洽專業經銷商。*投影機在高內部壓力下使用高壓氣燈,由於撞擊或長期使用,燈泡可能會破裂,發出聲音或者無法照明。*高瓦數燈泡在進行過程中會變得發燙,請注意預防措施。● 攝影機頂部勿放置物品 ● 排氣孔周圍1公尺確保暢通 ● 堆放投影機裝置,裝置間務必提供足夠空間 ● 放置機種時,使用時的空間溫度必須符合操作溫度規定。*投影機在短時間內連續運作,會導致燈泡使用壽命縮短。*使用環境和方式會影響燈泡和濾網的使用時限,所列數據非保證時數。*燈泡亮度會隨著使用遞減,由於於燈泡自然行燈,螢幕亮度可能會不穩定,這並不意味著燈泡性能有問題。