



高解析度WUXGA

高解析度1920x1200，並具備超高亮度6500流明，大型會議室或演講廳都有很好的表現。

高對比5000:1

高對比5000:1，明亮而清晰，升級不同種類的觀看和應用。

配備1.6倍變焦鏡頭

1.6x光學縮放功能，3.48m-5.96m投影100"畫面，提供靈活安裝。

齊備的端子介面

具備齊備端子介面包括:HDMI/DVI-D/DisplayPort/Digital Link等高畫質數位端子，輕鬆對應各種訊源。

畫面色彩調整功能

畫面可做色彩細部調整，以因應設置多台投影機畫面拼接。

電動鏡頭位移功能

具備超設置性的鏡頭位移功能，讓投影安裝更簡單。

邊角梯形修正

具備垂直/水平梯形修正，邊角梯形修正，輕鬆校正因投影方位偏斜造成的畫面梯形扭曲狀況。

透過LAN實現遠端監控

透過有線LAN遠端操作投影機和檢查投影狀態。並支援Crestron Connected、PjLink、AMX等系統，整合控制現行投影系統。

搭載Digital Link

透過Digital Link可簡化傳輸末壓縮之高畫質HD數位視訊影像所需的線材和系統升級，非常適合天花板或永久性安裝。

節能環保設計

搭載對環境友善之設計，如智能燈控系統、待機耗能0.3w，採可回收材料，如未使用鹵素化阻燃劑、無鉛玻璃鏡頭等。

具備長效燈泡和濾網

燈泡使用壽命最長可達4500小時，和空氣濾網更換週期更高達15000小時。

內建10W喇叭

內建10w高音質喇叭，不需要再外接擴音設備。

超高解析度WUXGA，
高效能，高規格，好設置。



WUXGA | 6500流明 | 5000:1

製表日期:2014.4.21

規格表

| | |
|-----------|--|
| 液晶板系統 | 0.76" TFT p-Si x3 (16:10 aspect ratio) |
| 解析度 | WUXGA(1920x1200) |
| 畫數 | 6,912,000 pixels (1280x800x3) |
| 亮度 | 6500 流明 (lamp power: Auto/Normal, Dynamic Mode, standard lens) |
| 對比 | 5000:1 (full on / full off, lamp power: Auto, Iris: ON) |
| 鏡頭 | F1.7~2.3, f=26.9~45.4mm · 1.6X光學電動縮放及對焦調整 |
| 投射比 | 1.7-2.8:1 |
| 燈泡 | 400W |
| 燈泡更換週期 | Normal / ECO1 / ECO2 : 3000小時 / 4000小時 / 4500小時 *使用環境和方式會影響燈泡時限,此數據非保證時數 |
| 投影尺寸/距離 | 40"-400" / 1.357-23.970m (3.476-5.956m都能投影100"大畫面) |
| 噪音值 | Normal / ECO1 / ECO2 : 37dB / 31dB / 29dB |
| 掃描頻率 | HDMI/DVI-D/DP/Digital link:點時序25~162MHz(相同HDCP) RGB:15~91kHz(水平), 24~120Hz(垂直); 點時序up to 162MHz |
| 視訊輸入訊號 | PAL, SECAM, NTSC, NTSC 4.43, PAL60, PAL-M, PAL-N |
| 電腦輸入訊號 | HDMI/DVI-D/DP/Digital link:VGA-WUXGA |
| 輸入端子 | HDMI: HDMIx1(19pin,相容HDCP,支援Deep color) DVI-D: DVI-Dx1(24pin,DVI 1.0,相容HDCP,只相容single link) DP: DisplayPortx1(20pin,DisplayPort 1.1,相容HDCP) RGB1: D-sub HD 15pin(female)x1 RGB2: 5BNCx1(RGB/Y-Pb(Cb)-Pr(Cr),支援Video/S-video視訊輸入) 視訊:Video(RCA)x1 音效:Audio(RCA)x2(L/R), M3x2(mini jack) Remote: M3x1(mini jack), Remote2: D-sub 9pinx1(female) |
| 輸出端子 | Monitor out: D-sub 15pin(female)x1 for external control Audio out: M3x1(mini jack, variable) |
| 控制端子 | Serial in: RS-232Cx1(D-sub 9pin, female) LAN: RJ-45 for network, Digital Link, 相容PjLink |
| 重量 | 10.6kg (含鏡頭) |
| 尺寸(寬x高x深) | 530 x 177 x 445 mm (含鏡頭) |
| 電源供應 | 110V AC (50Hz / 60Hz) |
| 標準配備 | 遙控器、電池、電源線、原文使用光碟 |

功能特色

顯示好畫質:

- 寬解析度WUXGA(1920x1200)。
- 高亮度6500 流明。
- 3片式無機液晶面板。
- 高對比5000:1。

方便好裝設:

- 光學縮放(1.6x)。
- 電動鏡頭位移功能。
(垂直: +/-60%, 水平: +/-10%)(ET-ELW21除外)
- 數位梯形修正,邊角梯形修正。
(垂直: +/-40°, 水平: +/-30°)
- 支援垂直360°安裝。
- 鏡頭中央設計(左右對稱)。

使用好簡單:

- 搭載HDMI / DVI-D數位輸入端子。
- 搭載DisplayPort最新高頻寬輸入端子。
- 支援Digital Link,簡化配線和系統升級。
- 內建網路功能LAN。
- 畫面色彩調整功能,方便畫面拼接。
- X光模擬模式。
- 白畫模式。
- 子母畫面和均分畫面模式。
- 可依環境條件選配鏡頭。
- 具備機械快門。
- 長效濾塵(更換週期最長可達15000小時)。
- 長效燈泡(更換週期最長可達4500小時)。
- 頂部面板燈泡更換設計 / 側邊濾網更換設計。
- 網路瀏覽器可進行遙控式的操作和檢查。
- E-mail自動回報投影機錯誤訊息。
- 投影機監控軟體,可在電腦監控多台投影機。
- 低噪音29dB(ECO2)。
- 內建10W喇叭。
- 直接關閉電源功能。
- 支援Crestron Connected完美整合現行投影系統。
- 支援PjLink Class 1、AMX控制系統。
- 智能燈泡控制系統。

防盜免擔心:

- 自訂啟動標識可有效的防盜。
- 可設定使用者密碼及控制面板鎖。
- 具防盜鎖桿。

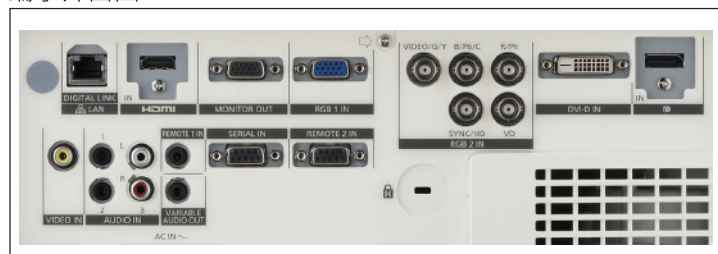
節能好環保:

- 機體內壁未使用鹵素化阻燃劑。
- 無鉛玻璃鏡頭。
- 遙控器具ECO鍵,輕鬆依環境條件調整功率。
- 燈泡功率切換可降低耗能。
- 節能模式下待機耗電量僅0.3W(ECO1)。
- 通過歐洲RoHS認證。

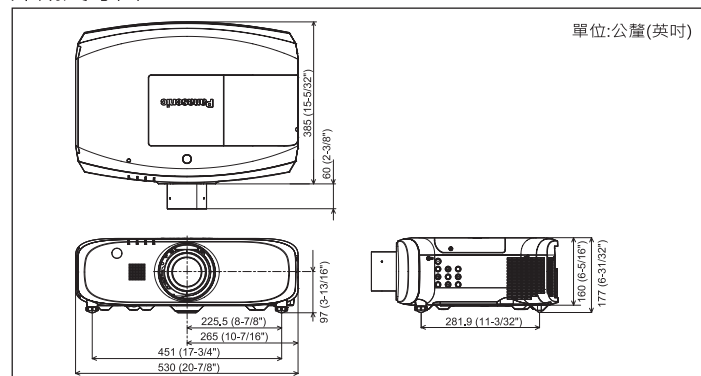
投射距離表

| 投影尺寸(inches) | 40" | 100" | 150" | 200" | 300" | 400" |
|--------------|---------|---------|---------|----------|----------|----------|
| 最小距離 (min) | 1.357 m | 3.476 m | 5.241 m | 7.006 m | 10.537 m | 14.067 m |
| 最大距離 (max) | 2.354 m | 5.956 m | 8.959 m | 11.961 m | 17.965 m | 23.970 m |

端子介面圖



外觀尺寸圖



注意事項:規格僅供參考,如有修訂或變更,請以實機為準,恕不另行通知。*請勿安裝於營業場所或多水、潮濕、蒸氣、灰塵、油煙或吸菸且通風不良的環境,將容易導致火災、故障或觸電。*液晶組、濾網、其他光學元件(燈泡、PBS極化光線分享器及對比底片)和散熱風扇有使用期限,於長期使用後需更換,詳情請洽專業經銷商。*投影機在高內部壓力下使用高壓氣燈,由於撞擊或長期使用,燈泡可能會破裂,發出聲音或者無法照明。*高瓦數燈泡在進行過程中會變得發燙,請注意預防措施。●投影機頂部勿放置物品●排氣孔周圍1公尺確保暢通●堆放投影機裝置,裝置間務必提供足夠空間●放置機櫃時,使用時的空間溫度必須符合操作溫度規定。*投影機在短時間內連續運作,會導致燈泡使用壽命縮短。*使用環境和方式會影響燈泡和濾網的使用時限,所列數據非保證時數。*燈泡亮度會隨著使用遞減,由於於燈泡自然衍射,螢幕亮度可能會不穩定,這並不意味著燈泡性能有問題。