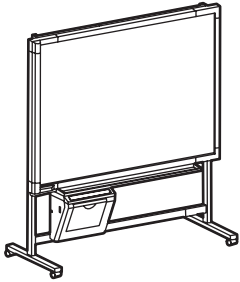


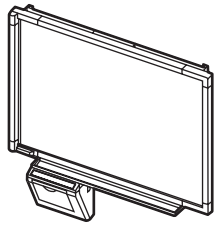
## 电子白板

## 使用说明书

型号 UB-5315  
UB-5815

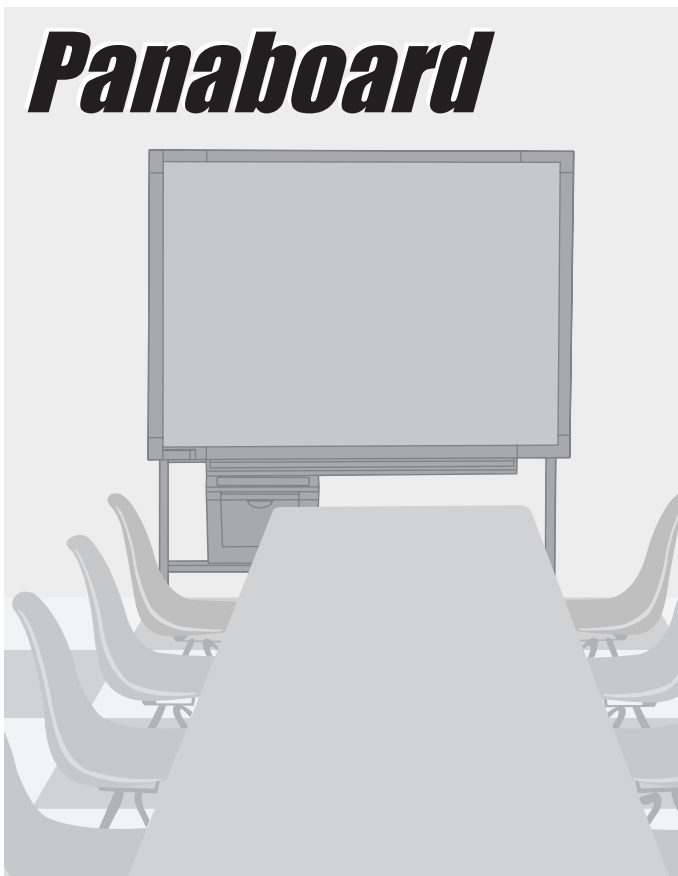


[ 支架 (选购) ]



[ 墙壁安装 ]

此图所示为 UB-5315 系列。  
(支架套件为选购件。)



- 在安装本装置时，请参考安装说明书。
- 使用电子白板前，请通读使用说明书并将其保管好以备将来参考使用。
- 因打印膜性质的原因，所有打印的文字内容将残留在膜上。

感谢您购买 Panasonic 电子白板。  
为了获得最佳的性能和使用安全，请务必仔细阅读使用说明书。

记录下列项目以供将来参考

型号: \_\_\_\_\_ 购买日期: \_\_\_\_\_  
批号: \_\_\_\_\_ 经销处名称: \_\_\_\_\_  
经销地址: \_\_\_\_\_ 电话: \_\_\_\_\_

附件

	数量		数量
• 热敏转写膜 .....	1 卷	• 擦除器 .....	1 个
• 彩笔（红、黑、蓝） .....	各 1 支	• 电源线 .....	1 条
• 使用说明书 .....	1 册	• A4（书信*）尺寸复印纸 .....	20 张
• 安装说明书 .....	1 册	• 软件 CD-ROM .....	1 张

- \* 信纸尺寸供美国和加拿大机型使用。
- \* 支架为选购件。在此顺便要提及的是本说明书中所进行说明的是电子白板使用支架时之例。
- \* USB 电缆不是附件。

- Microsoft、Windows 和 Windows Vista 是 Microsoft 公司在美国和 / 或其他国家的注册商标或商标。
- IBM 和 AT 是 International Business Machines 公司在美国和 / 或其他国家的商标。
- Pentium 是 Intel 公司或其所属公司在美国和其他国家的商标或注册商标。
- Adobe、Acrobat、Acrobat Reader 和 Reader 是 Adobe Systems 公司在美国和 / 或其他国家的商标或注册商标。
- 本手册中所使用的所有商标均是各相应公司的财产。
  
- 本软件基于 Independent JPEG Group 的部分工作。
- 本软件基于 “libtiff”，具有下列版权：  
版权所有 (C) 1988-1997 Sam Leffler  
版权所有 (C) 1991-1997 Silicon Graphics, Inc.

此使用说明书的内容如有变更，恕不另行通知。

**有关保存数据的警告**

因操作错误、静电、电气干扰、振动、灰尘或因故障、修理或意外关闭电源而使本系统的保存设备或其任何选购的保存设备受到不良影响时，其记忆内容可能会丢失或改变。操作本系统前，请重点阅读使用说明书以及帮助信息中的有关安全注意事项，并在操作过程中遵守这些项目。

请认真遵守下列安全注意事项：

- 绝对要确保将所有的重要数据进行备份保存或保存原始数据。

厂家在此声明对保存在软磁盘、硬盘、光盘或其他记忆设备的任何数据的任何丢失或改变概不负责。

# 目 录

## 开始使用前

	页次
安全须知 . . . . .	242
注意事项 . . . . .	243
• CD-ROM . . . . .	244
各部名称和功能 . . . . .	246
• 控制面板 . . . . .	247

## 使用

热敏转写膜的安装 . . . . .	248
复印纸的安装 . . . . .	250
进行复印 . . . . .	252
• 复印类型与步骤 . . . . .	253
更换热敏转写膜 . . . . .	254
夹纸 . . . . .	255
屏幕高度的调节 . . . . .	258
电脑接口 . . . . .	260
• 系统要求 . . . . .	260
• CD-ROM 的内容 . . . . .	260
• 安装驱动程序 / Board Image Capture 软件 . . . . .	260
• 安装 Quick Image Navigator 软件 / Panasonic-DMS 软件 . . . . .	262
• 删除驱动程序 / Board Image Capture / Quick Image Navigator . . . . .	262
• 删除 Panasonic-DMS 软件 . . . . .	263
• 使用 Board Image Capture 进行扫描 . . . . .	263
• 使用 Quick Image Navigator / Panasonic-DMS 扫描 . . . . .	264
• Panaboard 操作面板 . . . . .	265
• 打印 . . . . .	266

## 帮助

日常保养与维护 . . . . .	267
• 清洁屏幕和主机 . . . . .	267
• 擦除器的保养 . . . . .	267
• 清洁打印头、压纸辊和拾纸辊 . . . . .	267
故障排除指南 . . . . .	269
• 错误代码的意义 . . . . .	271
规格 . . . . .	272
• 选购件和另售件 . . . . .	272

# 安全须知

## 中文

### 注意事项:

为防止触电的危险,切勿卸下本产品的外盖,请有资格的维修人员进行维修。

### 警告:

为防止火灾和触电的危险,切勿使本产品遭受雨淋或任何类型的潮湿环境。

电源输出插座必须靠近本设备,且便于插接。

本产品只能使用厂家所附的电源线。

如果本产品冒烟、过热、出现异味或异常杂音的话,请立即停止操作。这些情况可造成火灾或触电。请立即关闭本产品,拔下电源线插头并与经销处取得联系以进行维修。

### • (220-240 伏设备)

本设备必须使用认证的电源线。务必要遵守国家安装和 / 或设备的有关规定。根据 IEC 60227 (以 H05VV-F 3G 1.0 mm<sup>2</sup> 表示), 认证的电源线不得轻于普通的聚氯乙烯绕线。

1 级 LED (发光二极管) 产品

## Für Benutzer in der BRD


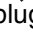
### Hinweis:

Maschinenlärminformations-Verordnung - 3. GPSGV, der höchste Schalldruckpegel beträgt  $\leq 70$  dB (A) oder weniger gemäss EN ISO 7779.

Das Gerät ist nicht für die Benutzung am Bildschirmarbeitsplatz gemäß BildscharbV vorgesehen.

## For users in the United Kingdom only

### Safety Information

This appliance is supplied with a moulded three pin mains plug for your safety and convenience. A 5 amp. fuse is fitted in this plug. Should the fuse need to be replaced please ensure that the replacement fuse has a rating of 5 amps. and that it is approved by ASTA or BSI to BS1362. Check for the ASTA mark  or the BSI mark  on the body of the fuse. If the plug contains a removable fuse cover you must ensure that it is refitted when the fuse is replaced. If you lose the fuse cover the plug must not be used until a replacement cover is obtained. A replacement fuse cover can be purchased from your local Panasonic Dealer.


If the fitted moulded plug is unsuitable for the socket outlet in your home then the fuse should be removed and the plug cut off and disposed of safely. There is a danger of severe electrical shock if the cut off plug is inserted into any 13 amp. socket. If a new plug is to be fitted please observe the wiring code as shown below. If in any doubt please consult a qualified electrician.

**WARNING:** This appliance must be earthed.

**IMPORTANT:** The wires in this mains lead are coloured in accordance with the following code.

Green-and-Yellow:	Earth
Blue:	Neutral
Brown:	Live

As the colours of the wire in the mains lead of this appliance may not correspond with the coloured markings identifying the terminals in your plug, proceed as follows.

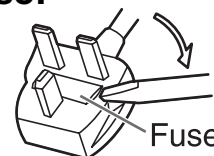
The wire which is coloured Green-and-Yellow must be connected to the terminal in the plug which is marked with the letter E or by the Earth symbol  or coloured Green or Green-and-Yellow.

The wire which is coloured Blue must be connected to the terminal in the plug which is marked with the letter N or coloured Black.

The wire which is coloured Brown must be connected to the terminal in the plug which is marked with the letter L or coloured Red.

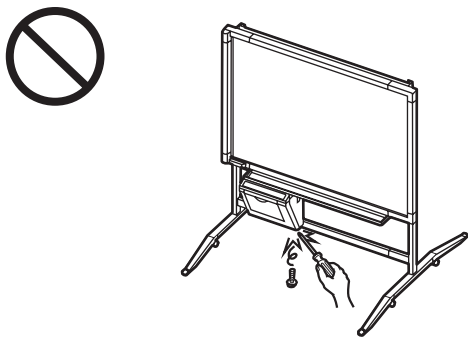
### How to replace the fuse:

Open the fuse compartment with a screwdriver and replace the fuse.

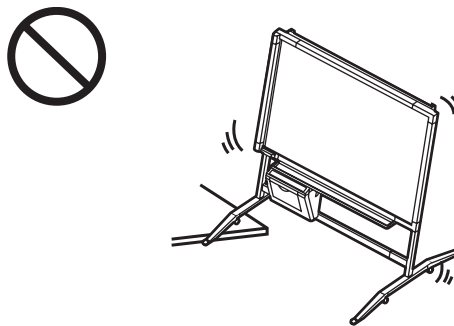


# 注意事项

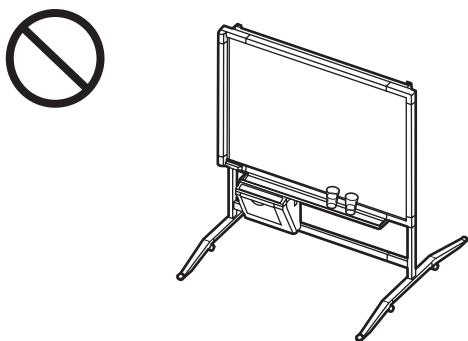
切勿擅自卸下外盖或拆卸、改装本产品。



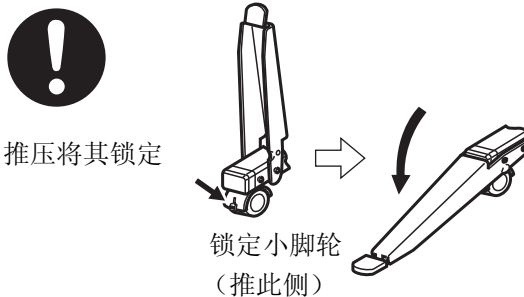
切勿将电子白板置于不稳定之处。



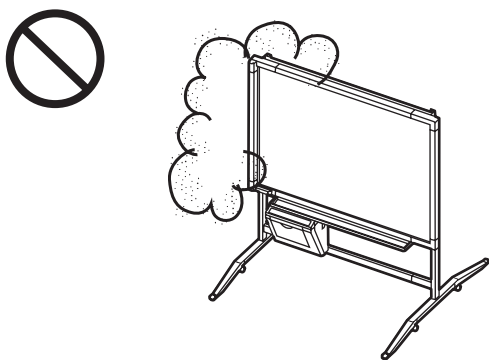
切勿将饮料、其他液体或重物置于底盘或屏幕上。



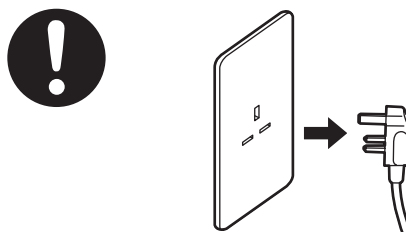
安装或移动电子白板后，要锁定小脚轮并设好防掉落延伸腿。



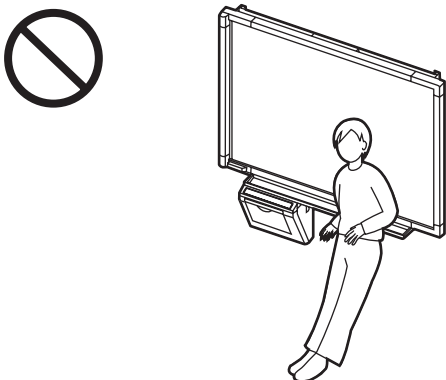
切勿在过度潮湿或多尘之处使用电子白板。



如果长时间不准备使用电子白板的话（如较长的假期），请关闭电源并从墙壁电源输出插座上拔下电源插头。



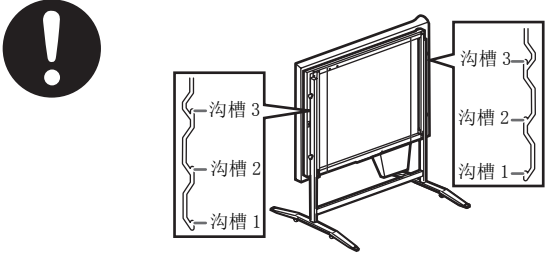
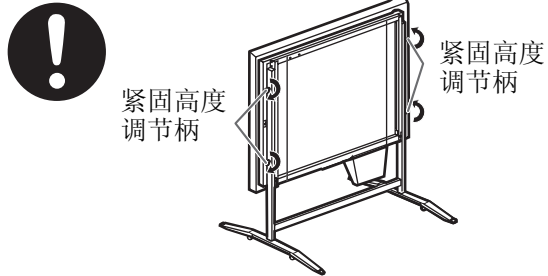



即使电子白板安装在墙壁上也不要靠在屏幕或外盖（下方）上。



安装后由两个人来调节屏幕高度。

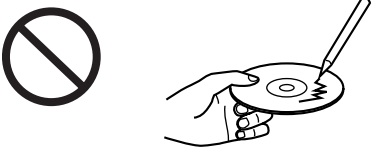
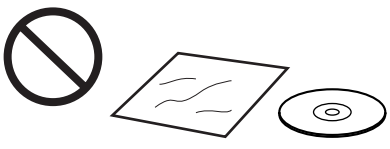
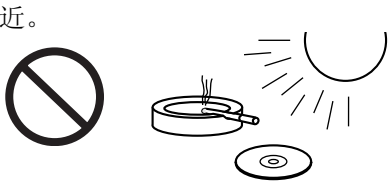
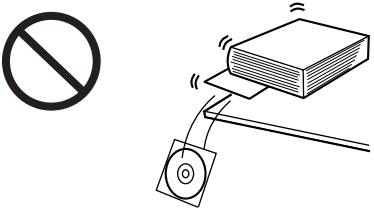
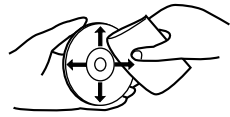


## 注意事项

<p>确认屏幕两侧是否悬挂在相同高度的槽内了。</p> 	<p>调节屏幕高度后，务必要紧固高度调节柄。</p> 
 <p>只能由合格的维修人员进行本机的安装，拆除和废置。</p>	 <p><b>窒息危险</b> 请将彩笔帽放在儿童无法触及之处，以防发生窒息。</p>
 <p>不再使用本机时，为防止机器掉落，请将其拆下。如果本机掉落，可能会导致人身伤害。</p>	

## ■ CD-ROM

为防止 CD-ROM 意外损坏：

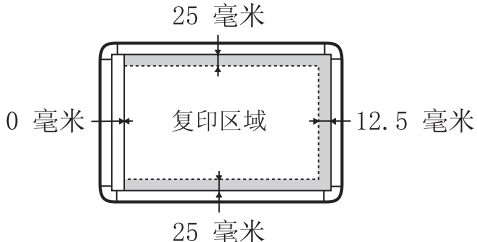
<p>切勿触摸或在光盘表面书写。</p> 	<p>切勿将光盘放在保护盒外面。</p> 	<p>切勿将光盘置于直射阳光或热源附近。</p> 
<p>切勿在光盘盒上放置重物或将盒掉落到地上。</p> 	<p>清洁光盘时，请握持光盘的边缘，用一柔软的干布从中央向四周擦拭。</p> 	

## 在欧盟以外其它国家的废物处置信息

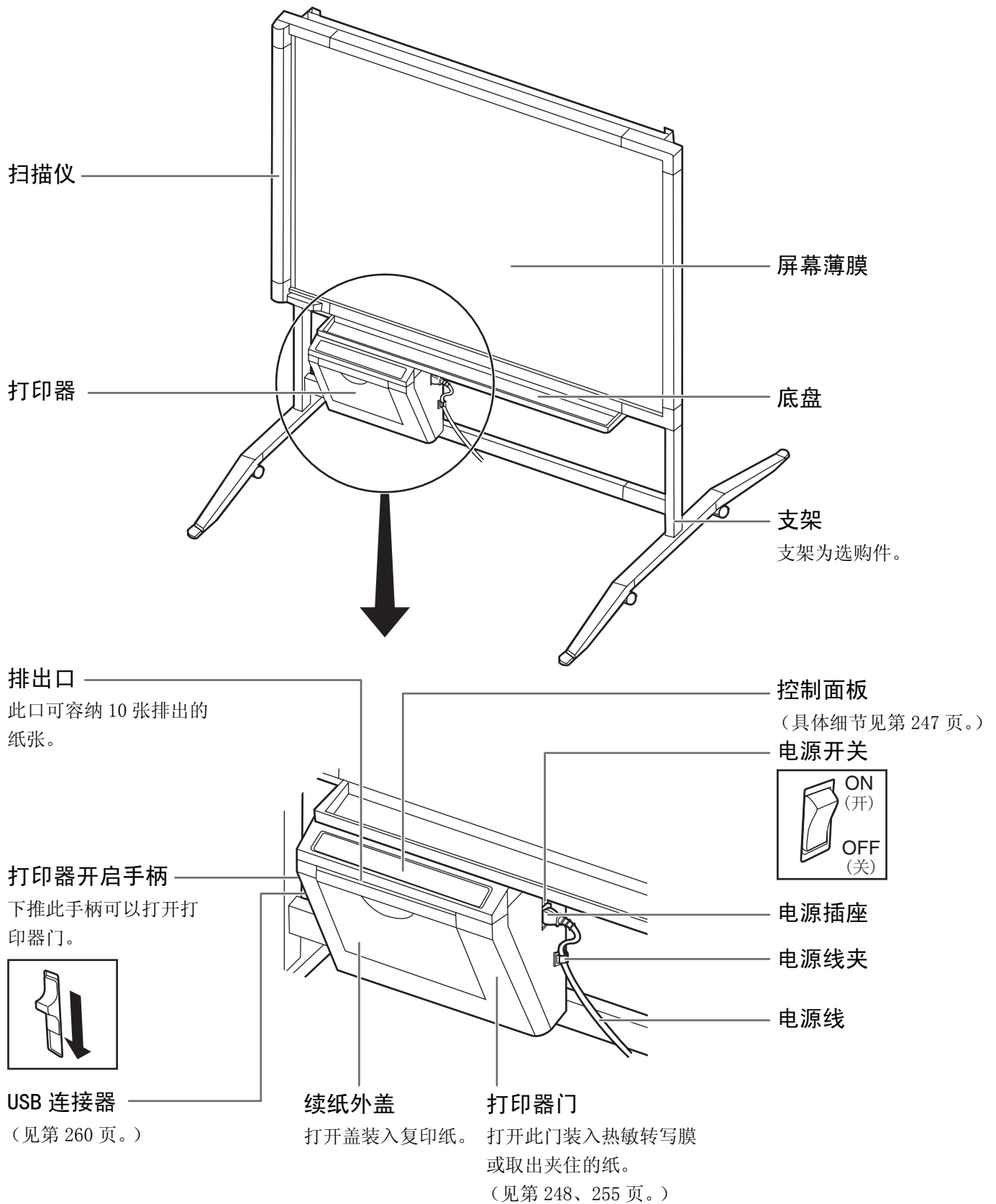


此符号仅在欧盟有效。

如果要废弃此产品，请与当地机构或经销商联系，获取正确的废弃方法。

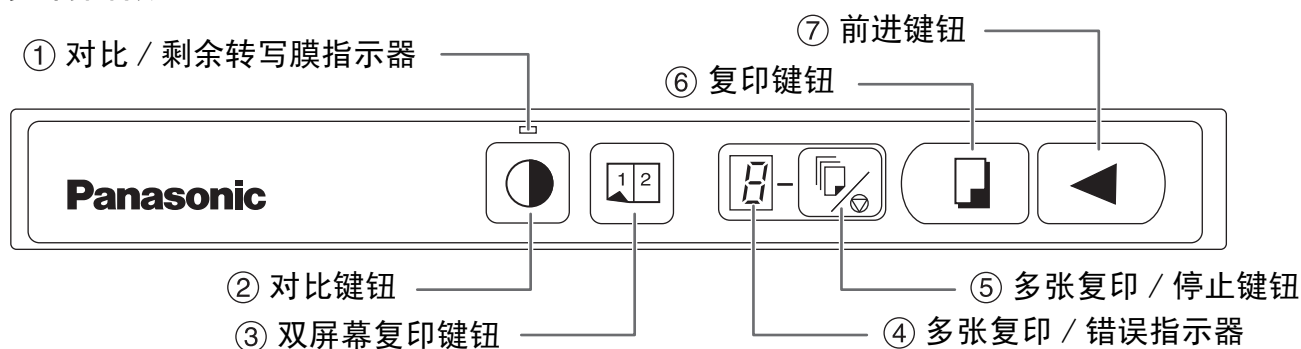
<p><b>安装</b></p>	<ul style="list-style-type: none"> <li>• 请勿将本装置安装在直射阳光照射之处、取暖设备附近或空调排气口旁，这会造成屏幕的遇热伸张和 / 或褪色。</li> <li>• 切勿将本机安装在强烈的日光或强烈光线下。否则将不能进行正常的复印。</li> <li>• 切勿将本装置安装在温度急剧变化之处，因为这会使本机不能进行复印。</li> </ul>
<p><b>屏幕薄膜</b></p>	<ul style="list-style-type: none"> <li>• 应在复印区域内用粗黑条描画。要注意阴影部分（右侧）内的书写内容将不能被复印。</li> <li>• 请勿将所书写的内容过长时间保留在屏幕上，这会造成难以将其擦掉。</li> <li>• 在屏幕移动时，切勿触摸屏幕，用彩笔书写或进行擦除，这会造成本装置的损坏。</li> <li>• 切勿用过度脏污的擦除器擦除（见第 267 页）。</li> </ul> 
<p><b>彩笔、擦除器和热敏转写膜</b></p>	<ul style="list-style-type: none"> <li>• 只能使用所附的或指定的彩笔，擦除器和热敏转写膜。（参阅第 272 页。）使用非所附的或非指定的附件（诸如油性彩笔等）可损坏屏幕或形成难以擦掉的痕迹。</li> <li>• 请勿将热敏转写膜保管在温差较大之处（如取空调或暖设备附近），这会造成热敏转写膜结露，从而导致印制质量下降以及出现夹纸现象。</li> <li>• 指定热敏转写膜（更换用转写膜：UG-6001）每卷的长度约为 50 米。一卷热敏转写膜可进行大约 150 张复印。 要注意总复印份数取决于操作条件。还应注意本装置所附的热敏转写膜长度短于更换用的转写膜卷，仅约 10 米长。</li> <li>• 应呈水平状态保管彩笔，因直立放置会造成墨水流不出来。</li> </ul>
<p><b>电源线</b></p>	<ul style="list-style-type: none"> <li>• 附带的电源线仅供本机使用。不要将其用于其它设备。</li> <li>• 要移动本装置前，应将电源线从电源插座和打印机电源接头上拔下，然后将其盘绕好，以免搬运时踩踏电源线或移动时挂夹到某些物体上而造成电源线损坏。</li> </ul>
<p><b>更换热敏转写膜</b></p>	<ul style="list-style-type: none"> <li>• 使用过的热敏转写膜应置于可燃性垃圾的垃圾箱内加以处置。</li> <li>• 在热敏转写膜上将会残留有所复印图像的负象。（为保护这些信息的安全，建议用剪刀或碎纸机将用过的热敏转写膜剪碎后再将其处理掉。）</li> </ul>
<p><b>USB 电缆</b></p>	<ul style="list-style-type: none"> <li>• 请使用带有经过认定的 USB-IF 标志的屏蔽 USB 电缆。</li> <li>• 如果将电子白板与 USB 集线器连接的话，将不能确保其一定会工作。</li> <li>• 切勿将两个或以上 Panasonic 电子白板与一台电脑连接，这会使电脑的工作变得不稳定。</li> </ul>

# 各部名称和功能





## ■ 控制面板

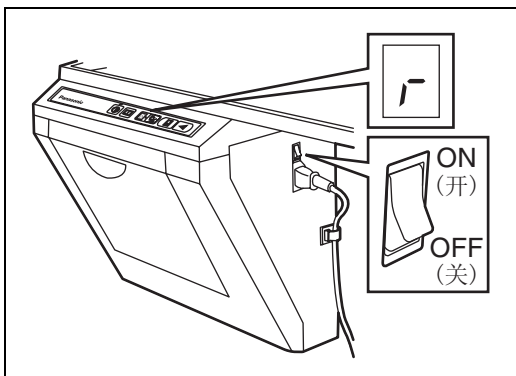


面板	名称	说明
	① 对比 / 剩余转写膜指示器	<p>此灯光指示器可通知用户快要到达更换热敏转写膜的时间（大约）和需要调节复印过程中的打印对比。</p> <p>指示器熄灭：普通打印对比 指示器点亮：较普通打印对比暗淡 指示器闪烁*：快要到更换热敏转写膜的时间了 （注意当此指示器开始闪烁时，仅能再进行约 15 张左右的复印。）</p> <p>更换用转写膜（UG-6001）在购买本装置的经销处有售。</p> <p>* 关闭电源，打开和关闭打印机后，闪烁的指示器显示将会熄灭。（当进行复印时，此指示器将会再次开始闪烁。）</p>
	② 对比按钮	每次按此按钮，本装置将会进行普通和暗对比模式之间的切换（普通 / 暗）。
	③ 双屏幕复印按钮	按此按钮可将屏幕的正反两面复印至一张纸上。
	④ 多张复印 / 错误指示器	<p>此指示器可显示将要复印的数目。每按一次多张复印 / 停止按钮时，显示将改变一次。</p> <p>例：1 → 2 → … → 9 → 1 → …</p> <p>当出现错误时，此显示器上将出现一闪烁的符号来表示该错误状态。（见第 271 页。）</p>
	⑤ 多张复印 / 停止按钮	<p>当要进行多张复印时，可按此按钮直至多张复印 / 错误指示器上显示出所需要的复印张数为止。当正在进行多张复印时，也可按此按钮来停止复印作业。当正在进行多张复印时，显示的代表将变化如下。当变为 0 时，显示将复原至 1。</p> <p>例：5 → 4 → 3 → 2 → 1 → 0 → 1 （复印时呈倒数计数显示）</p>
	⑥ 复印按钮	按此按钮可复印屏幕上的内容。
	⑦ 前进按钮	按此按钮可使屏幕从右向左移动。

# 热敏转写膜的安装

将热敏转写膜安装到打印机内。

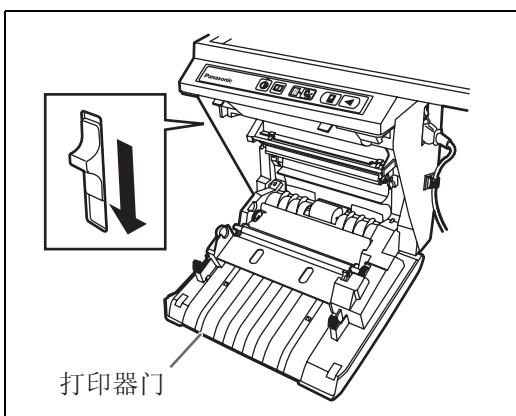
1



将电源开关设定至开的位置（I）。

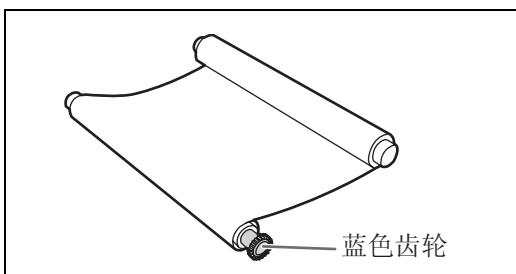
- 当热敏转写膜用尽时，在多张复印 / 错误指示器上的“r”将开始闪烁。
- 屏幕将移动至原点位置后停止。

2



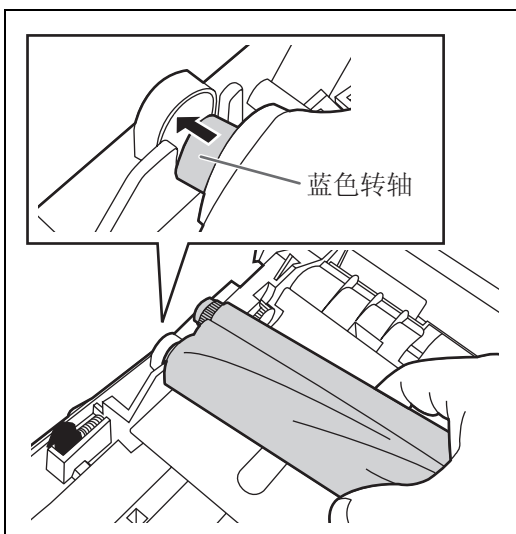
下推打印机手柄来打开打印机门。

3

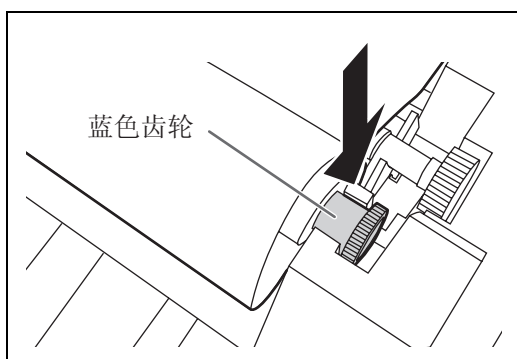


安装热敏转写膜。

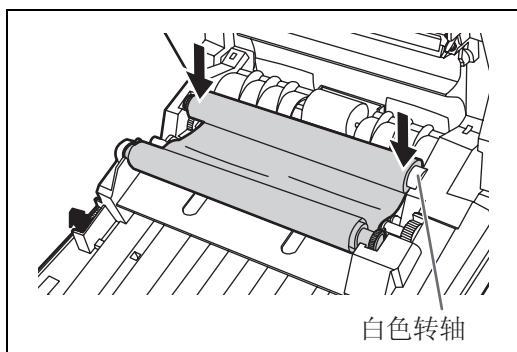
1) 放好热敏转写膜，使蓝色齿轮位于右侧前方。



2) 将蓝色转轴插到左前孔内。

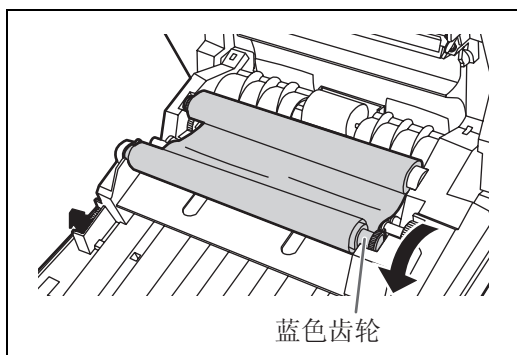


3) 将蓝色齿轮置于右前侧的沟槽内。



4) 将白色转轴置于后沟槽内的两侧。

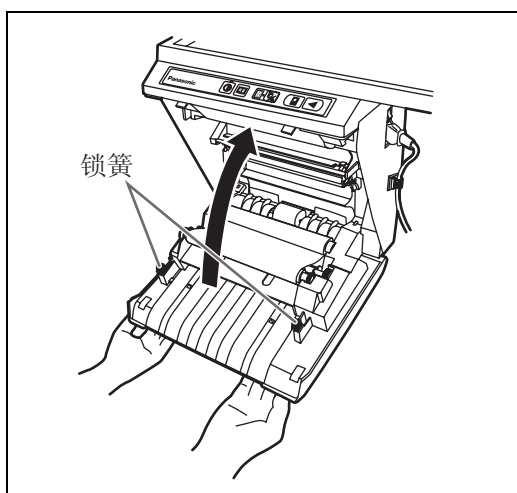
# 4



紧固转写膜，然后关闭打印器门。

1) 沿箭头的方向转动蓝色齿轮，将转写膜的松弛部分缠紧。

- 如果仍松弛的话，请再次进行步骤 3-2) 至 4-1) 的操作。



2) 用两手牢固关闭上打印器门直至听到喀哒一声锁定到位为止。

- 多张复印 / 错误指示器上闪烁着的 “r” 将熄灭。

### 注意

- 如果关闭打印器门后 “r” 仍然闪烁的话，请确认热敏转写膜是否已经安装好，是否拉紧了。
- 打印器门关闭才能确保复印正常。请确认两个锁簧是否已经锁定。

# 复印纸的安装

可装入 40 张 A4（书信纸\*）大小的复印纸（假定纸的重量为 80 g/m<sup>2</sup> 时）。

注意只能使用 A4（书信纸\*）复印纸。

当首次使用本装置时或当多张复印 / 错误指示器上出现“P”的闪烁时，表明本装置内没有纸张，请按下述方式装入复印纸。

\* 信纸尺寸供美国和加拿大机型使用。

## 复印纸的安装须知

按照下述说明指南来确保本装置进行平稳精确的打印。

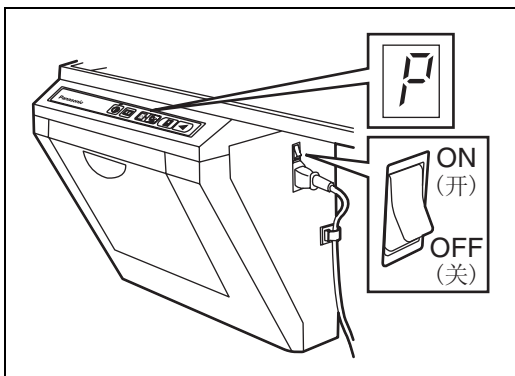
- 只能使用 A4（书信纸）大小的，重量为 60 ~ 90 g/m<sup>2</sup> 的复印纸作为本装置的复印用纸。
- 不要同时装入不同类型或厚度的纸张以免造成夹纸。
- 在添加复印纸前，一定要取出本装置进纸外盖内侧的全部复印纸。（注意：取出复印纸时，有时会遇到一定的阻力，可将其拉出，不会出现问题。）

当取出复印纸后，将取出的纸与新纸堆叠在一起，将其一张一张散开后再捋齐，然后重新装入。

## 勿使用下列类型的纸张

- 过于光滑或光泽的纸张
- 铜版纸
- 热敏纸
- 一面已经印字的纸
- 起皱的纸或有折痕的纸等

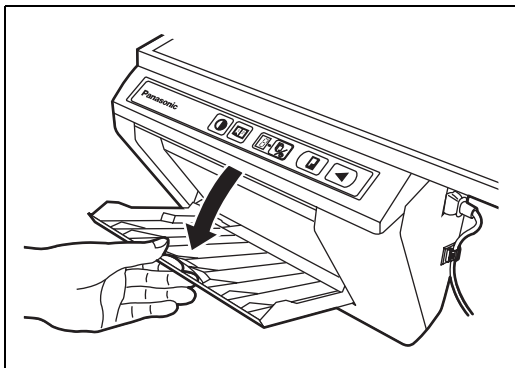
1



将电源开关设定至开的位置（I）。

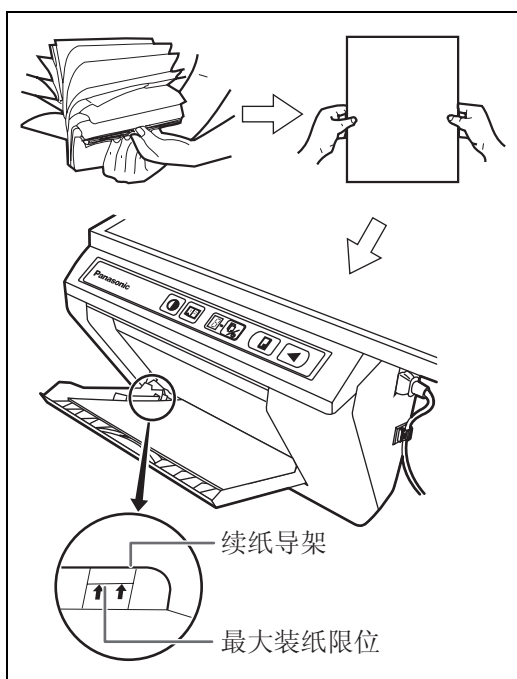
- 当复印纸用完时，在多张复印 / 错误指示器上的“P”将开始闪烁。
- 屏幕将移动至原点位置后停止。

2



如左图所示向前拉动纸盖。

## 3

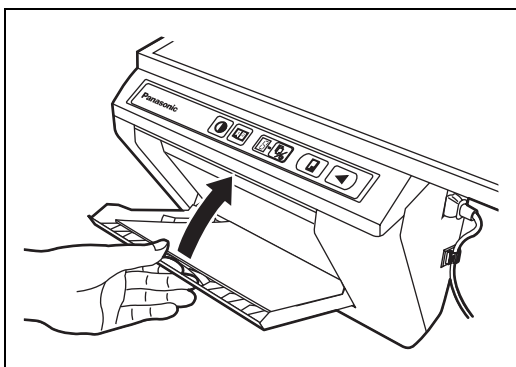


为避免一次续入多张纸而造成夹纸，要将其一张一张散开后再捋齐，然后对准内侧的进纸导架将其插到底。

### 注意

- 只能使用 A4 (书信纸\*) 大小的, 重量为 60 ~ 90 g/m<sup>2</sup> 的复印纸作为本装置的复印用纸。
- \* 信纸尺寸供美国和加拿大机型使用。
- 不要将复印纸堆叠得超过续纸导架所示的最大装纸限位 (如左图所示), 以免造成夹纸。(注意本装置可装入约 40 张重量为 80 g/m<sup>2</sup> 的复印纸。)

## 4



关闭纸盖至听到喀哒一声锁定到位为止。

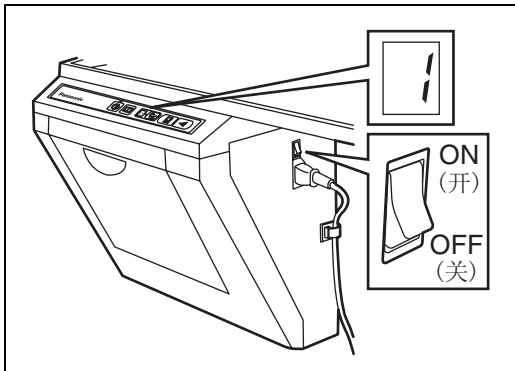
### 注意

- 关闭纸盖, 否则本装置将不能正常工作。
- 应关闭纸盖以正常进行复印。请确认两个锁簧是否已经锁定。

# 进行复印

本节将介绍如何复印屏幕上的文字与图表。

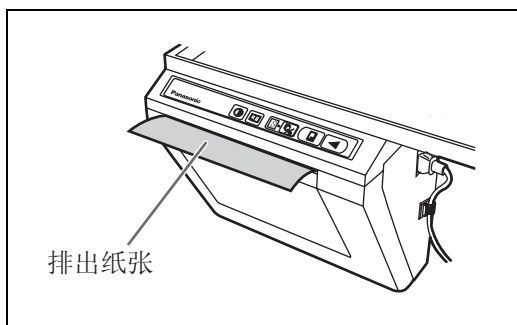
1




将电源开关设定至开的位置（I）。

- 在多张复印 / 错误指示器上的“！”将点亮以表明本装置已经可以进行复印了。
- 屏幕将移动至原点位置后停止。

2











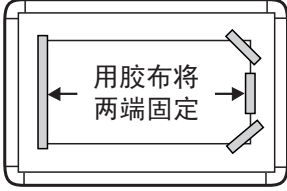
按下复印按钮 。

- 将开始复印屏幕上的文字与图表，复印件将从排出口内推出。
- 排出口最多可存放 10 张复印纸。（注意如果超过了排出口的存放容量将会造成夹纸。）
- 有关进行多张复印，双屏幕复印等的具体细节请参阅第 253 页。

## 注意

- 本装置或任何其他复印机或打印机均不能使用一面已经由本打印机复印的纸张作为复印纸，因为这会造成纸辊脏污，打印质量低劣，夹纸和所排出纸张上出现条纹和污点。
- 切勿将打印面朝下由本机在排出的纸上书写。打印面上的油墨将会被复印到下面排出纸张的表面上。
- 黄色阴影部分的文字或图像将不能复印。

## ■ 复印类型与步骤

复印类型	步骤
复印屏幕的正面	按  按钮。
复印屏幕的反面	① 按  按钮将所要复印的屏幕移至正面。 ② 按  按钮。
进行多张复印 (最多 9 张)	① 如有必要时可按  按钮来选择复印的数目 (1 ~ 9)。 ② 按  按钮。 • 操作过程中可按  按钮来停止复印。
进行双屏幕复印 • 将屏幕的正反面复印至一张纸上	按  按钮。  双屏幕复印 
坐标纸的复印	可如图所示将坐标纸贴在屏幕上进行复印。(复印结束后要立即将坐标纸从屏幕上取下。)    • 将坐标纸贴在屏幕上时坐标纸上出现的起皱，松弛或折叠将会复印成黑色阴影。 • 用由 3M <sup>®</sup> 制造的绘图胶布或其它类似的中等粘度胶布将其贴在屏幕上。

3M<sup>®</sup> 是 3M 公司的注册商标。

# 更换热敏转写膜

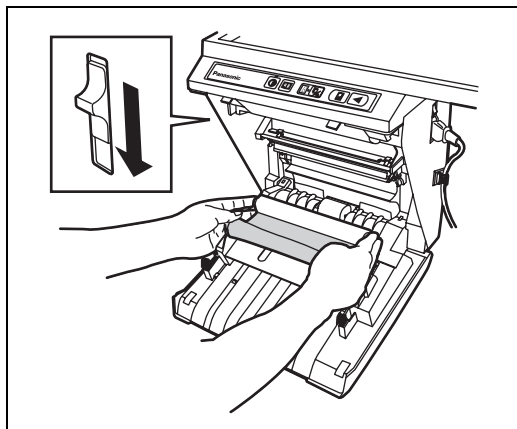
当对比 / 剩余转写膜指示器开始闪烁时，表明仅能再进行约 15 张左右的复印。

当多张复印 / 错误指示器出现 “ $r$ ” 的闪烁时，表明热敏转写膜已经用尽且不能再进行复印了。可在购买本装置的经锁处另行购买到更换用转写膜（UG-6001）。热敏转写膜可按如下方法更换。

## 热敏转写膜更换须知

- 只能使用 Panasonic 指定产品（UG-6001）作为更换用转写膜。（注意使用其它类型的更换用转写膜可造成打印质量下降或损坏本装置。）
- 热敏转写膜为一次性使用物品。可将热敏转写膜按“可燃性”或“非再利用性”垃圾处理。
- 在热敏转写膜上将会残留有所复印图像的负象。为保护这些信息的安全，建议用剪刀或碎纸机将用过的热敏转写膜剪碎后再将其处理掉。

1



下推打印器开启手柄来打开打印器门，取出用过的转写膜。

2

请参阅第 248-249 页“热敏转写膜的安装”一节的步骤 3 和 4。

## 注意

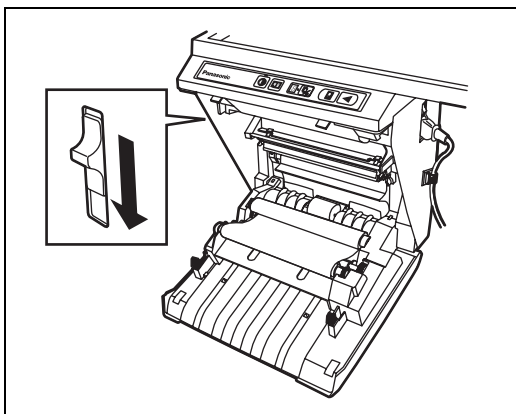
- 如果关闭打印器门后“ $r$ ”仍然闪烁的话，请确认热敏转写膜是否已经安装好，是否拉紧了。
- 打印器门关闭才能确保复印正常。请确认两个锁簧是否已经锁定。



# 夹纸

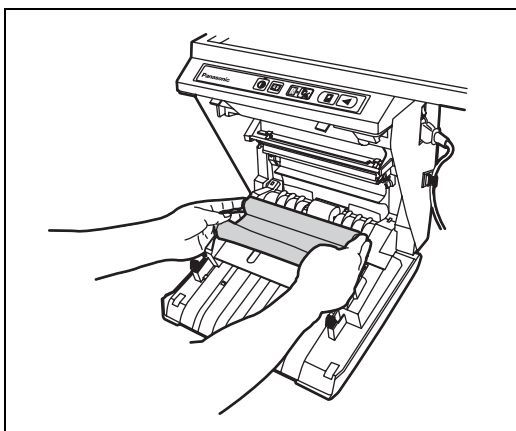
当复印纸未从排出口排出或当多张复印 / 错误指示器上 “J” 闪烁时，请按下列步骤将所夹住的纸取出。

1



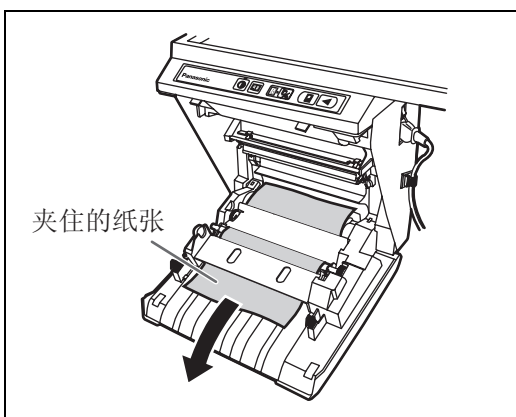
下推打印器开启手柄来打开打印器门。

2



用双手取出热敏转写膜。

3



取出所夹住的纸张。

# 4

安装热敏转写膜。

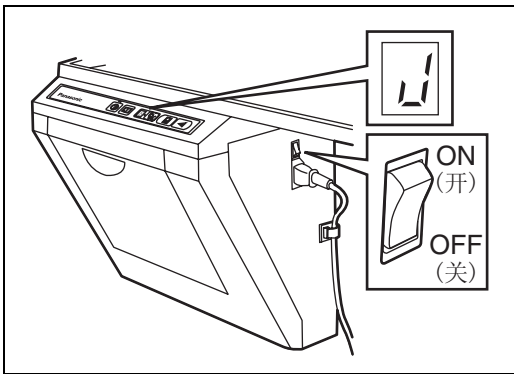
- 请参阅第 248-249 页 “热敏转写膜的安装” 一节的步骤 3 和 4。
- 多张复印 / 错误指示器上闪烁的 “L” 将会熄灭。

### 注意

- 如果关闭打印器门后 “L” 仍然闪烁的话，请确认热敏转写膜是否已经安装好，是否拉紧了。
- 打印器门关闭才能确保复印正常。请确认两个锁簧是否已经锁定。

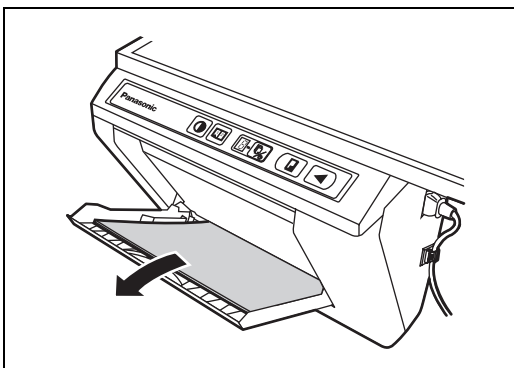
进行上述操作后，如果闪烁的 “L” 标记不熄灭的话：这表明续纸器的工作出现异常。可按照下述步骤来重新装入复印纸。

1



关闭电源。

2

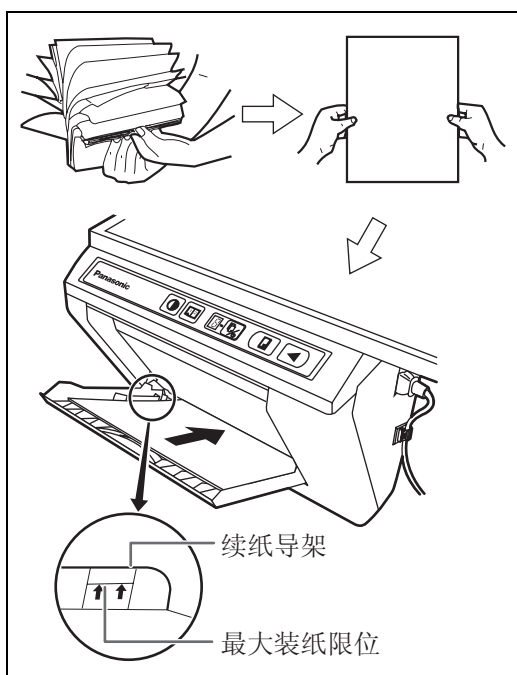


打开续纸外盖并取出续纸外盖内侧残留的所有复印纸。

### 注意

- 取出复印纸时可能会略有阻力，但可将其拉出，不会出现问题。

3

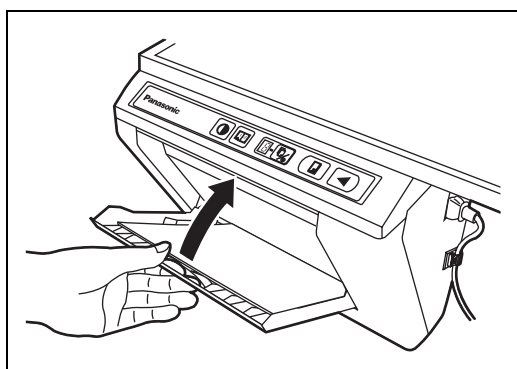


为避免一次续入多张纸而造成夹纸，要将其一张一张散开后再捋齐，然后对准内侧的进纸导架将其插入到底。

**注意**

- 不要将复印纸堆叠得超过续纸导架所示的最大装纸限位（如左图所示），以免造成夹纸。（注意本装置可装入约 40 张重量为 80 g/m<sup>2</sup> 的复印纸。）

4

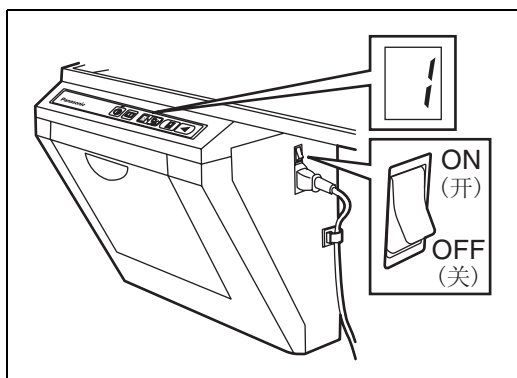


关闭纸盖至听到喀哒一声锁定到位为止。

**注意**

- 关闭纸盖，否则本机将不能正常工作。
- 应关闭纸盖以确保正常复印。确认两个锁簧是否均已被锁定。

5



打开电源。

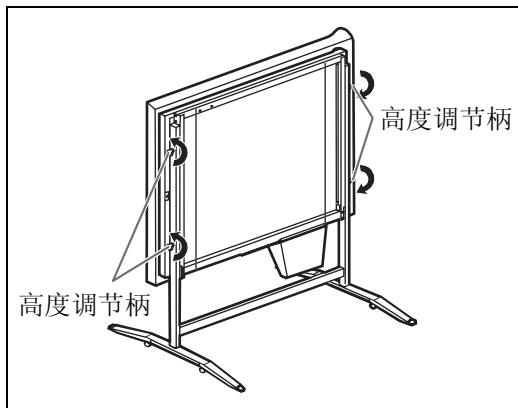
- 在多张复印 / 错误指示器上的“！”将点亮以表明本装置已经可以进行复印了。
- 屏幕将移动至原点位置后停止。

# 屏幕高度的调节

屏幕高度除最低位置外可调节为 3 个位置。白板安装件框的最低位置设计为安装屏幕用的，因此不能将打印机安装在此处，请按如下方法调节屏幕装置的位置。

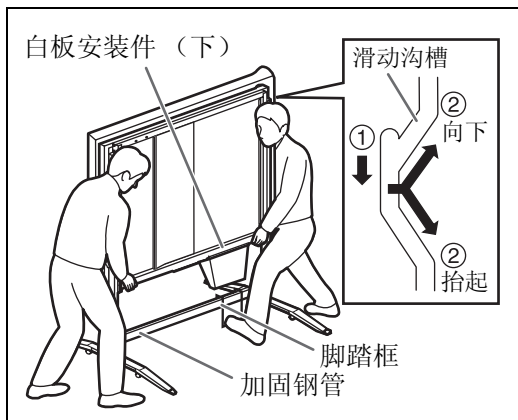
调节屏幕高度时请锁定小脚轮。（参阅第 243 页。）

1



松释高度调节柄。

2



将脚踏框挂在加固钢管上。

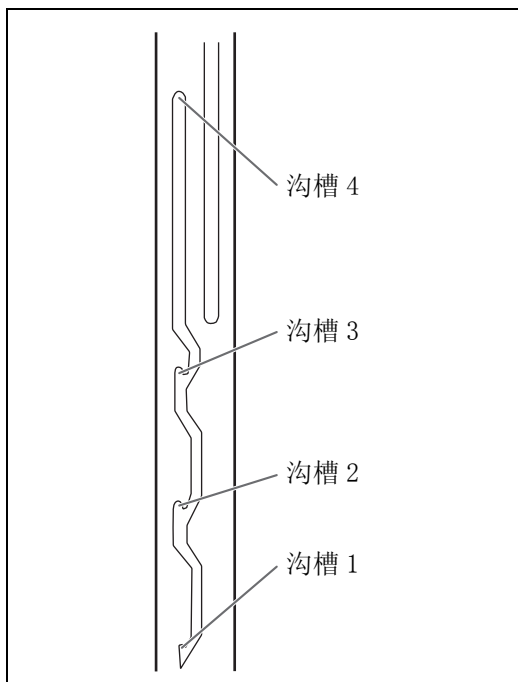
踩踏脚踏框升起白板安装件（下）。

沿滑动沟槽滑动。① ②

⊘ 切勿触碰托盘。

⚠ 安装后由两个人来调节屏幕高度。

3



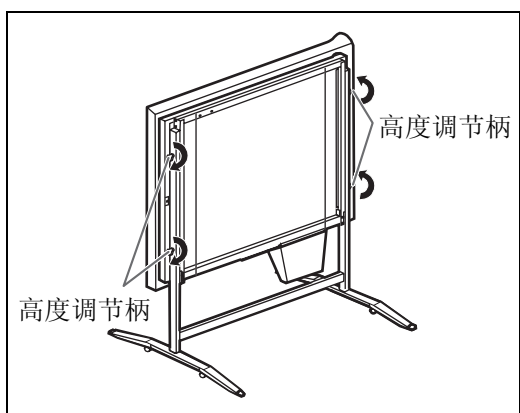
将屏幕悬挂在滑动板上所希望的槽处。

沟槽	调节	屏幕高度
沟槽 1	可用	2000 毫米
沟槽 2	可用	1875 毫米
沟槽 3	可用	1750 毫米
沟槽 4	不能用	-

⊘ 不使用沟槽 4。  
沟槽 4 不能用于调节屏幕高度。

⚠ 请确认屏幕两侧是否牢固地悬挂在同样高度的沟槽内。

## 4

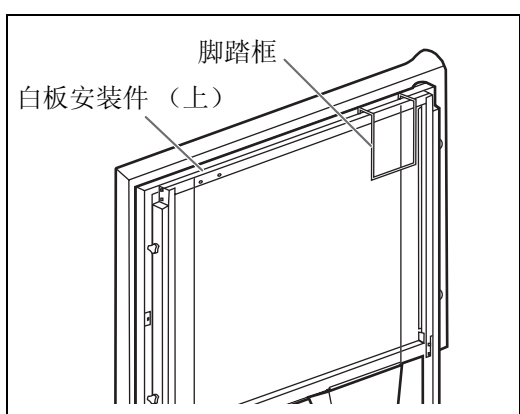


紧固高度调节柄。



调节屏幕高度后，请务必牢固地紧固好高度调节柄。

## 5



将脚踏框悬挂在白板安装件框（上）保管起来。

# 电脑接口

必须在计算机上安装驱动程序和软件，才能使用 Board Image Capture, Quick Image Navigator, Panasonic-DMS, 打印机和 TWAIN 驱动程序。

## ■ 系统要求

计算机	带有 CD-ROM 驱动器的 IBM® PC/AT® 或其兼容机
CPU	Pentium® II 或以上规格的处理器的
接口	USB 2.0 或 USB 1.1* <sup>1</sup>
操作系统	Windows® 98* <sup>2</sup> / Windows Me* <sup>3</sup> / Windows 2000* <sup>4</sup> / Windows XP* <sup>5</sup> / Windows Vista®* <sup>6</sup> (不支持 64 位版本系统。)
内存	128 MB 或更大 (Windows 98 / Windows Me) 256 MB 或更大 (Windows 2000 / Windows XP / Windows Vista)
硬盘	至少 200 MB 空闲空间 (除保存数据文件的空闲空间外)

\*<sup>1</sup> 本电子扫描板不能使用高速 USB 2.0。如果使用装有高速 USB 2.0 的计算机，本电子扫描板应使用全速 USB 2.0。

\*<sup>2</sup> Microsoft® Windows® 98 操作系统 (以下简称为 Windows 98)

\*<sup>3</sup> Microsoft® Windows® Millennium Edition 操作系统 (以下简称为 Windows Me)

\*<sup>4</sup> Microsoft® Windows® 2000 操作系统 (以下简称为 Windows 2000)

\*<sup>5</sup> Microsoft® Windows® XP 操作系统 (以下简称为 Windows XP)

\*<sup>6</sup> Microsoft® Windows Vista® 操作系统 (以下简称为 Windows Vista)

- 上述系统要求不符合所有操作系统和附带软件的建议规格。

## ■ CD-ROM 的内容

所附的 CD-ROM 包括下列项目：

- USB 驱动程序
- 打印机驱动程序
- TWAIN 驱动程序
- Board Image Capture 软件  
使您能扫描附在松下电子扫描板上的手写文本和图表，并将所扫描的图像保存为 PDF 文件。
- 电子白板操作说明书

### 注

- “菜单”窗口包含到“Quick Image Navigator 软件”、“Panasonic-DMS 软件”和“Adobe® Reader®”的链接。

## 将电子白板与电脑连接时须知

- 首先将 USB、打印机和 TWAIN 驱动程序安装到电脑上，然后将电子白板与电脑连接（参阅第 260 页的“安装驱动程序 / Board Image Capture 软件”一节）。
- 如果将电子白板与 USB 集线器连接的话，将不能确保其一定会工作。
- 切勿将两个或以上 Panasonic 电子白板与一台电脑连接，这会使电脑的工作变得不稳定。
- 请使用带有经过认证的 USB-IF 标志的屏蔽 USB 电缆。

## ■ 安装驱动程序 / Board Image Capture 软件

按以下步骤将 USB、打印机、TWAIN 驱动程序和 Board Image Capture 软件安装在计算机上。

### 注

- 先不要将 USB 电缆连接到电子扫描板上。

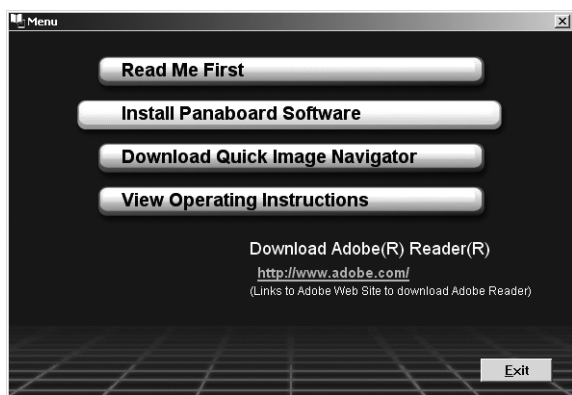
### 1

打开计算机电源，启动 Windows\*<sup>1</sup>。

- 对于 Windows 2000、Windows XP 或 Windows Vista，应以管理员的身份登录。

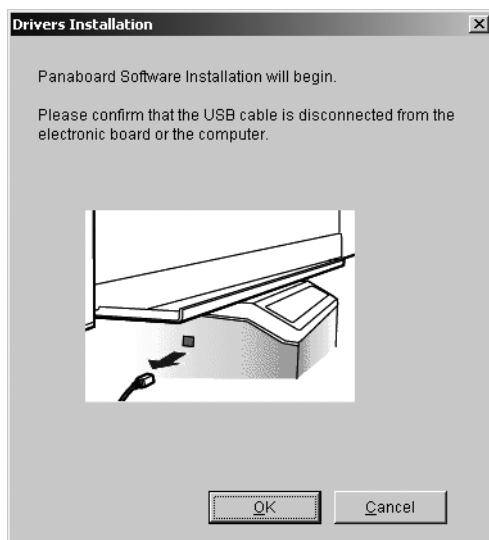
\*<sup>1</sup> Microsoft® Windows® 操作系统 (以下简称为 Windows)

- 2** 将 CD-ROM 插入 CD-ROM 驱动器。  
将自动出现“安装”窗口。
- 根据所使用操作系统或设置的不同，有时“安装”窗口可能不能自动出现。此时，请通过 Explorer 执行 CD-ROM 上的“Menu.exe”。
  - 如果在 Windows Vista 中出现自动播放对话框，单击“执行 Menu.exe”。
- 3** 当“Welcome”窗口出现时，请单击 [Next]。
- 4** 单击 [Install Panaboard Software]。



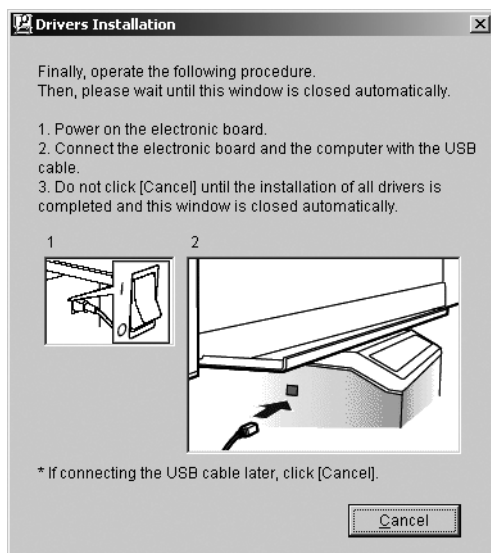
- 如果 Windows Vista 显示“用户帐户控制”窗口，请选择 [继续]，继续进行安装。
- 要阅读随机附带的 CD-ROM 上的使用说明书时，计算机上必须安装 Adobe Reader 或 Acrobat® Reader。如果能使用互联网，可以从 Adobe 公司的网站下载。

- 5** 仔细阅读“End-User License Agreement”，然后单击 [Yes]。
- 6** 当出现以下窗口时，检查电子扫描板是否未与计算机连接，然后单击 [OK]。



- 如果在 Windows Vista 中显示“Windows 无法验证此驱动程序软件的发行者”，请选择“仍安装此驱动程序软件”以继续安装。
- 使用 Windows 98 或 Windows Me 时，可能需要使用安装操作系统所需的软盘或 CD-ROM。
- 如果屏幕提示重新启动 Windows，请重新启动 Windows。

- 7** 如果文件复印后出现以下窗口，请打开电子扫描板的电源，将电子扫描板附带的 USB 电缆与计算机连接。



- 8** 如果出现向导窗口，请按屏幕提示进行操作。
- 如果显示向导窗口，要求选择 Windows XP 的打印机驱动程序文件 (##.inf)，请选择 windows\inf\oem##.inf。

- 如果显示向导窗口，要求连接到 Windows XP SP2 的 Windows Update，请选择 [不]。
- 如果 Windows 2000 / Windows XP 显示警告窗口，请选择 [是] 或 [繼續安裝]，继续进行安装。在 Windows Vista 中，不会显示任何警告窗口并且安装将继续。
- 根据操作系统的不同，新硬件向导窗口可能显示数次。
- 使用 Windows 98 或 Windows Me 时，可能需要使用安装操作系统所需的软盘或 CD-ROM。

**9** 安装结束后，请单击 [确定]。

### 注

- 如果安装完成后单击 [Exit] 时打开松下电子扫描板电源并且使用 USB 电缆连接到计算机，Board Image Capture 软件将在 Windows 2000 / Windows XP / Windows Vista 中自动启动。（关于详细说明，请参阅第 263 页上的“使用 Board Image Capture 进行扫描”。）

## ■ 安装 Quick Image Navigator 软件 / Panasonic-DMS 软件

确认操作系统后，安装软件。

使用 Windows 2000 / Windows XP / Windows Vista 时：Quick Image Navigator

使用 Windows 98 / Windows Me 时：Panasonic-DMS

如果已经安装了 Panasonic-DMS，则无需再次安装。

**1** 打开计算机电源，启动 Windows。

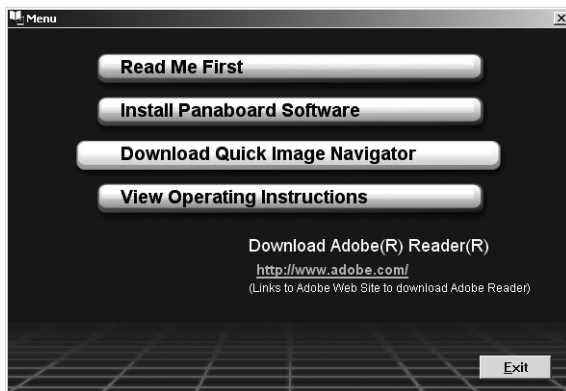
- 对于 Windows 2000、Windows XP 或 Windows Vista，应以管理员的身份登录。

**2** 将 CD-ROM 插入 CD-ROM 驱动器。  
将自动出现“安装”窗口。

- 根据所使用操作系统或设置的不同，有时“安装”窗口可能不能自动出现。此时，请通过 Explorer 执行 CD-ROM 上的“Menu.exe”。
- 如果在 Windows Vista 中出现自动播放对话框，单击“执行 Menu.exe”。

**3** 当“Welcome”窗口出现时，请单击 [Next]。

**4** 单击 [Download Quick Image Navigator]。



- 要下载 Quick Image Navigator 软件和 Panasonic-DMS 软件，计算机必须能够访问 Internet。

**5** 从适合的下载网站下载所需的软件，然后双击所下载的安装程序。

**6** 当信息出现时，请按屏幕提示进行操作。

**7** 当安装过程完成后，请重新启动 Windows。

- 关于 Quick Image Navigator 或 Panasonic-DMS 的说明，请参阅可从网站下载的相应使用说明书。
- 要阅读 Quick Image Navigator 使用说明书或 Panasonic-DMS 使用说明书时，计算机上必须安装 Adobe Reader 或 Acrobat Reader。

## ■ 删除驱动程序 / Board Image Capture / Quick Image Navigator

如果需要删除 USB 驱动程序、打印机驱动程序、TWAIN 驱动程序、Board Image Capture 和 Quick Image Navigator，请按以下步骤进行。

**1** 打开计算机电源，启动 Windows。

- 对于 Windows 2000、Windows XP 或 Windows Vista，应以管理员的身份登录。



**2** 在控制台中，双击新增 / 移除程式 (Windows XP: 新增或移除程式, Windows Vista: 移除安装程式)。

**3** 选择要删除的软件，然后将其删除。

- 要删除 USB 和 TWAIN 驱动程序，请选择 Panaboard UB5-7 Driver。
- 要删除 Board Image Capture 软件，请选择 Panasonic Board Image Capture。
- 要删除 Quick Image Navigator 软件，请选择 Panasonic Quick Image Navigator。

**4** 按屏幕提示操作。

**5** 反安装后，重新启动计算机。

### ■ 删除 Panasonic-DMS 软件

如果需要删除 Panasonic-DMS 软件，请按以下步骤进行。

- 1** 打开计算机电源，启动 Windows。
- 2** 单击 [开始]，将光标指针移动至程式集 - Panasonic - Panasonic Document Management System - Uninstall。
- 3** 单击 [确定]。
- 4** 反安装后，重新启动计算机。

### ■ 使用 Board Image Capture 进行扫描

Board Image Capture 使您能扫描附在松下电子扫描板上的手写文本和图表，并将所扫描的图像保存为 PDF 文件。

- 1** 打开松下电子扫描板电源。
- 2** 打开计算机电源，启动 Windows。
- 3** 用 USB 电缆连接计算机和松下电子扫描板。
  - Board Image Capture 自动启动，然后出现松下电子扫描板操作面板。

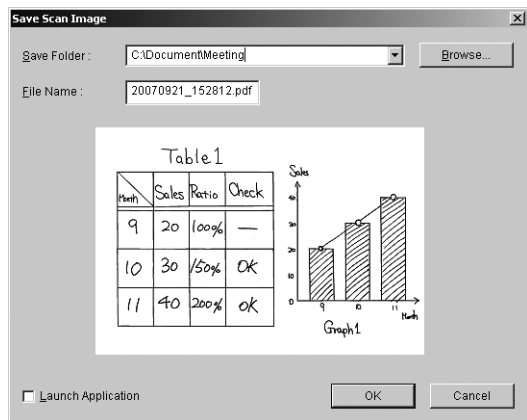


#### 注

- 如果未出现松下电子扫描板操作面板，请检查 USB 电缆连接或本机状态。

**4** 单击 (扫描) 按钮或 (合并扫描) 按钮。

- 扫描完成时，将出现 Save Scan Image 对话框。



**5** 指定要保存文件的文件夹，输入文件名，然后单击 [OK]。

- 选择启动应用程序复选框时，保存文件后将显示所扫描的图像。要成功显示所扫描的图像，计算机上必须安装 Adobe Reader 或 Acrobat Reader。

#### 注

- 最后使用的 5 个文件夹显示在保存文件夹下拉式列表中。

**6** 单击 Panaboard 操作面板上的 [Close] 结束会话。

#### 注

- 使用 Quick Image Navigator 或 Panasonic-DMS 显示 Panaboard 操作面板时，Board Image

Capture 无法启动。要启动 Board Image Capture, 请单击松下电子扫描板操作面板中的 [Close], 然后启动 Board Image Capture。

- 要在连接松下电子扫描板时停止自动启动 Board Image Capture, 请按照以下步骤:
  - 1) 用 USB 电缆连接计算机和松下电子扫描板。
  - 2) 单击 [開始], 将光标指针移动至設定 - 控制台, 然后双击掃描器與數位相機。
    - 使用 Windows XP 时, 请单击 [開始] 然后将光标指针移动至控制台。  
使用 Windows Vista 时, 请单击 [開始] 然后将光标指针移动至控制台, 然后单击硬體和音效。
  - 3) 双击 Panaboard-UB5 USB Device Driver, 并在事件选项卡中选择停用裝置事件复选框。要启动扫描板图像扫描, 请单击 [開始], 然后将光标指针移动至程式集 - Panasonic - Board Image Capture - Board Image Capture。  
(使用 Windows XP / Windows Vista 时, 将显示所有程式而不是程式集。)

### ■ 使用 Quick Image Navigator / Panasonic-DMS 扫描

可通过操作 Quick Image Navigator 或 Panasonic-DMS 将屏幕上的图像扫描到计算机上。

- 1** 单击 [開始], 将光标指针移动至程式集 - Panasonic - Panasonic Document Management System - Quick Image Navigator (用于 Quick Image Navigator) 或 Document Manager (用于 Panasonic-DMS)。  
(使用 Windows XP / Windows Vista 时, 为所有程式而不是程式集)。
- 2** 对于 Quick Image Navigator:  
在 File 菜单中, 单击 Environment Setup..., 再单击 TWAIN 选项卡, 然后单击 Select TWAIN-compliant scanning device...。  
对于 Panasonic-DMS:  
单击 File 菜单, 然后单击 Select Source...。


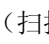
- 3** 选择 Panaboard UB5-7 USB TWAIN driver, 然后单击 [选定]。

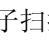
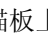
- 4** 对于 Quick Image Navigator:  
在 File 菜单中, 单击 Acquire Image...-To Import Folder...。(或者 To Current Folder...), 或者单击工具栏上的 (扫描仪) 图标。  
对于 Panasonic-DMS:  
单击 File 菜单, 然后单击 Acquire Image... 或单击工具栏上 (扫描仪) 图标。
  - 将出现 Panaboard 操作面板。



### 注

- 如果未显示 Panaboard 操作面板, 请检查 USB 电缆的连接或电子扫描板的状态。

- 5** 单击  (扫描) 按钮或  (合并扫描) 按钮。

- 扫描将开始, 所扫描的图像将显示在计算机屏幕上。也可以用电子扫描板上的  (打印按钮) 或  (合并打印按钮) 开始扫描。

- 6** 单击 Panaboard 操作面板上的 [Close] 来结束扫描。

- 关于 Quick Image Navigator 的详细说明, 请参阅 Quick Image Navigator 使用说明书。
- 关于文件管理器的详细说明, 请参阅 Panasonic-DMS 使用说明书。

### 注








- 在扫描过程中用鼠标拖拉 Panaboard 操作面板或激活其它软件程序可能会导致出现扫描问题。

## ■ Panaboard 操作面板

由下列 Panaboard 操作按钮可进行与电子白板控制面板（第 247 页）同样的操作。

### 注意

- 当显示出 Panaboard 操作面板时，电子白板控制面板上的复印按钮和双面复印按钮用于将图像扫描到电脑内。

面板	名称	说明
	对比 / 剩余转写膜指示器	<p>此灯式指示器将会提示热敏转写膜到了即将需要更换的时间（大致）以及在扫描或复印过程中使用的对比度。</p> <p>指示器熄灭： 正常扫描或复印对比                      指示器点亮： 比正常扫描或复印对比暗淡                      指示器闪烁*： 快要到更换热敏转写膜的时间了                      （注意当此指示器开始闪烁时，仅能再进行约 15 张左右的复印。）                      更换用转写膜（UG-6001）在购买本装置的经销处有售。</p> <p>* 关闭电源，打开和关闭打印机后，闪烁的指示器显示将会熄灭。（当进行复印时，此指示器将会再次开始闪烁。）</p>
	对比按钮	每按此钮一次，本机将在正常和暗淡对比两种模式之间切换（普通 / 暗）。
	双面扫描按钮	此钮可在一单页上扫描屏幕的正反两面。
	多张复印 / 错误指示器	<p>此指示器可显示将要复印的数目。每按一次多张复印 / 停止按钮，显示也随之变化。</p> <p>例：1 → 2 → … → 9 → 1 → …</p> <p>当出现错误时，此显示器上将出现一闪爻的符号以表示错误的状态。（见第 271 页。）</p>
	多张复印 / 停止按钮	<p>当进行多张复印时，按此钮直至所希望的份数显示在多张复印 / 错误指示器上为止。在多张复印过程中要停止复印时，也可按此钮。</p> <ul style="list-style-type: none"> <li>当每次复印屏幕时，显示的代表将变化如下。当变为 0 时，显示将复原至 1。</li> </ul> <p>例：5 → 4 → 3 → 2 → 1 → 0 → 1                      （倒数计数显示。）</p> <p>* 如果扫描的话，将忽视 1 至 9 的份数设定。</p>
	扫描按钮	此钮用于扫描屏幕。
	前进按钮	此钮可使画面由右向左前进。

面板	名称	说明
	双面复印按钮	此钮可在一张纸上复印屏幕的正反面。
	复印按钮	此钮可用于复印屏幕。
	状态框	<p>状态框将显示 TWAIN 驱动程序和电子白板的状况。</p> <p>待机：电子白板处于待机状态。 Panaboard 操作面板和电子白板控制面板二者均可操作。</p> <p>旋转：电子白板正在转动其屏幕。</p> <p>复印：电子白板正在复印其屏幕。</p> <p>扫描：电子白板正在扫描其屏幕上的图像。</p> <p>转换：表示正在转换影像数据，以使计算机能够显示扫描数据。</p> <p>繁忙：电子白板正在进行处理作业。</p> <p>出错：电子白板出现了错误。</p>
	关于按钮	单击此按钮可以显示有关 TWAIN 驱动程序的信息。
	帮助按钮	单击此按钮可以显示帮助信息。
	关闭按钮	单击此按钮可关闭 Panaboard 操作面板。

## ■ 打印

要用打印机打印来自电脑的文档时，请选择应用程序软件的打印菜单，安装时请选择打印机名。标准打印机名是“Panaboard-UB5 USB Printer (A4/Letter)\*”。

\* A4 或信纸随机型不同而异。

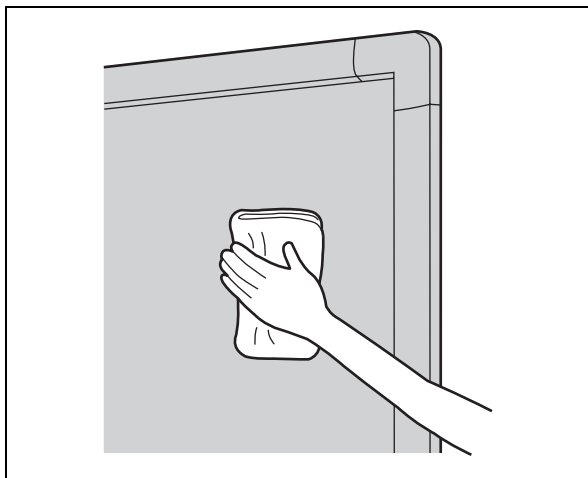
## 注意

- 当打印时，多张复印 / 错误指示器将闪烁。  
打印后，所有的面板按钮将失效直至多张复印 / 错误指示器点亮为止。
- 打印开始后不能停止打印。切勿尝试停止打印。
- 打印完成前不要关闭电子白板的电源或拔下 USB 电缆。否则会引起计算机工作不稳定。
- 最多为 9 份。
- 排出口最多可容纳 10 张复印纸。（注意超过排出口容量会造成夹纸。）
- 对比按钮对调节打印对比无效。
- 当连续打印几乎黑色页面时，均匀色彩密度和亮线条纹可能出现。此时请稍候片刻再进行打印。
- 打印过程中，本机出现异常情况时，打印作业（待机的作业）可能会中断。此时请再次打印。

# 日常保养与维护

当对本装置的内外进行清洁时，务必要关闭电源开关并拔下电源插头。

## ■ 清洁屏幕和主机

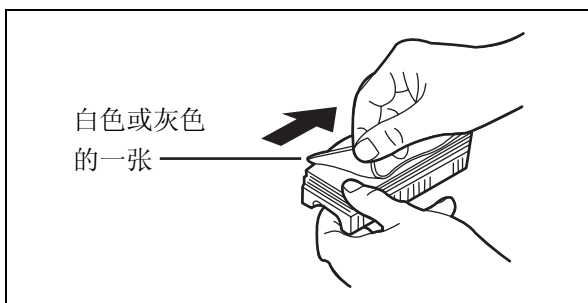


请用浸水后彻底拧干的布轻轻擦拂屏幕薄膜和本机。

### 注意

- 可使用用水稀释的中性餐具洗涤剂来清洁难以去除的脏污。（如果不慎用油性彩笔写到屏幕上的话，请用少量乙醇将其擦掉。）
- 切勿使用稀释剂，汽油或含有研磨粉的清洁剂，以免造成褪色。
- 切勿用干布擦拭屏幕薄膜，这会产生静电。

## ■ 擦除器的保养



当擦除器擦消表面变脏时，请用手指按住最上方一张下面的一张，然后按箭头所示方向将变脏的一张（白色或灰色的）揭下。

### 注意

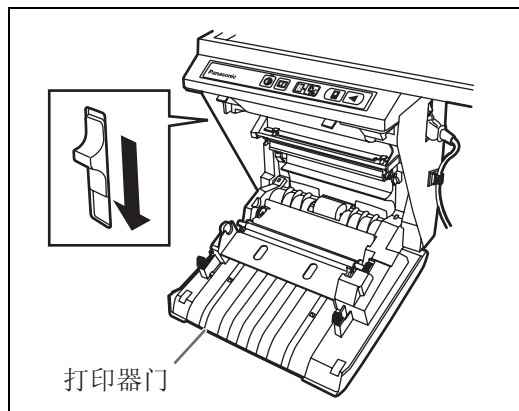
- 务必仅揭下一张，擦除器的白色或灰色的一张。
- 当擦除器变薄时，擦拭过程中要注意不要将擦除器角碰到屏幕以免损坏屏幕。

## ■ 清洁打印头、压纸辊和拾纸辊

如果复印件上出现黑色条纹时，需要清洁打印头和压纸辊。

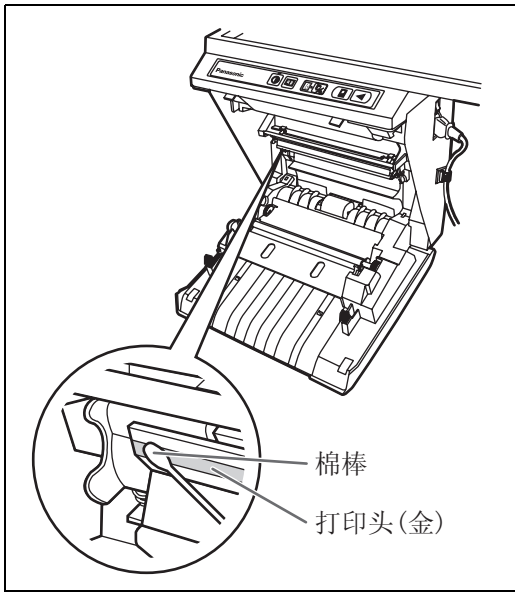
如果频繁发生夹纸的话，请清洁拾纸辊。

1



下推打印器开启手柄来打开打印器门。

2



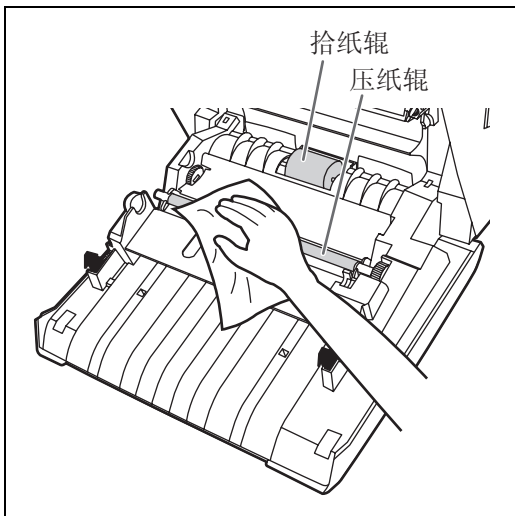
打印头的清洁

将棉棒的头端沾上酒精轻擦拭打印头。

注意

- 切勿用手触摸打印头或其周围部位以免造成不能进行复印。

3

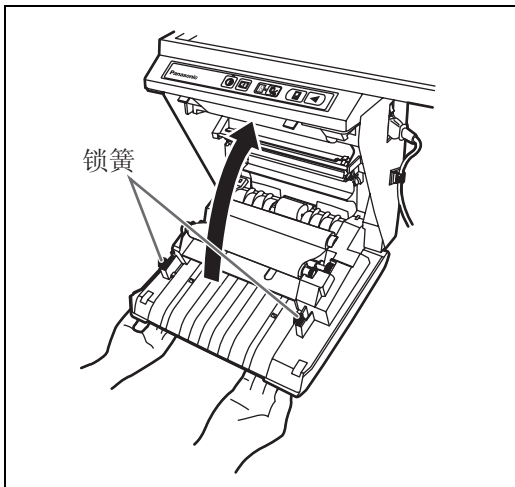


清洁压纸辊和拾纸辊

用双手取出热敏转写膜，小心地擦拭掉压纸辊和拾纸辊上的任何脏污或污染。

- 关于取出热敏转写膜的具体细节请参阅第 254 页。
- 用经水稀释的中性食具清洁剂将软布沾湿，然后用力拧干，边转动辊边擦拭其整个表面。如果仍不能除去这些脏污时，可用布沾上酒精进行擦拭。

4



将热敏转写膜安装到原位，关上打印器门。

- 关于安装热敏转写膜的具体细节请参阅第 248-249 页。
- 用力关闭打印器门直至听到一声喀啞音。

注意

- 如果关闭打印器门后“ $r$ ”仍然闪烁的话，请确认热敏转写膜是否已经安装好，是否拉紧了。
- 打印器门关闭才能确保复印正常。请确认两个锁簧是否已经锁定。

# 故障排除指南

按照下表所列的资料来处理各种问题。如果仍不能解决问题时，请与经销处联系进行维修。

症状	处理与解决办法	参阅页次
电源开关处于开的状态但指示器不亮。	检查电源插头是否插牢。 (如果指示器仍不能点亮，先关闭电源，然后再次打开。)	-
已复印的复印纸不能排出。	本装置的复印纸或热敏转写膜已经用完。(错误指示器出现“P”或“r”的闪烁。) → 插入复印纸或更换热敏转写膜。	250 254
	打印器门打开了。(错误指示器出现“d”的闪烁。) → 牢固关闭打印器门直至听到喀哒一声锁定到位为止。	249
	纸盖打开了。 → 请用力关上纸盖直至听到喀哒一声为止。	251
	打印器夹纸。(错误指示器出现“d”的闪烁。) → 打开打印器门，取出所夹住的纸。	255
	压纸辊和拾纸辊脏污。 → 打开打印器门，擦拭压纸辊和拾纸辊，将其清洁。	267
不能在纸张上打印或复印淡薄模糊。	在屏幕上的书写内容过淡或轻微。 → 描画黑粗线条或换一支新的彩笔。	-
	打印器门略开启。 → 牢固关闭打印器门直至听到喀哒一声锁定到位为止。	249
复印件上出现黑色条文或空白(未打印)点(复印纸脏污)。	打印头或压纸辊脏污。 → 打开打印器门，清洁打印头和压纸辊上的任何污垢。	267
	热敏转写膜设在没有消除过度松弛之处，因此热敏转写膜起皱了。 → 缠绕已经使用过的热敏转写膜部分来消除过度的松弛，然后重新将其安上。	248
出现黑色或白色水平线条，或者打印页为黑色或空白。	本机处于强烈的日光或强烈光线下。 → 请改变屏幕的方向或遮住光亮。	-
当按复印或前进键钮时画面不前进。	擦拭屏幕时产生了静电。 → 关闭电源，用手慢慢移动屏幕。	-
对比/剩余转写膜指示器闪烁。	已经快要到了更换热敏转写膜的时间了。(仅能复印约15张左右。) → 准备一卷新的更换用转写膜(UG-6001)。	254
当安装驱动程序后连接USB电缆时，显示出警告信息要求使用Panaboard UB5-7驱动程序磁盘。	在Windows 98内未找到所需要的文件。 → 单击定位对话框，在下拉式菜单内选择路径“UB5-7\UsbDrv\Win98-Me”。	-








## 故障排除指南

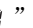
症状	处理与解决办法	参阅页次
<p>安装 Panasonic-DMS 后，以前安装的软件被从程序菜单删除或不能使用。</p>	<p>当现存 Panasonic-DMS 软件被反安装后，将安装新的 Panasonic-DMS 软件。</p> <p>➔ 按下述步骤再次安装新的 Panasonic-DMS 软件。</p> <ol style="list-style-type: none"> <li>1. 反安装当前的 Panasonic-DMS。</li> <li>2. 安装旧的 Panasonic-DMS。</li> <li>3. 在旧的 Panasonic-DMS 同一文件夹内安装新的 Panasonic-DMS 软件。</li> </ol>	<p>262-263</p>
<p>即使反安装了 Panasonic-DMS，Panasonic 文档管理系统菜单仍会保留在程序菜单内。</p>	<p>如果安装新的 Panasonic-DMS 前已经安装有旧版 Panasonic-DMS 的话，将不会反安装旧的 Panasonic-DMS。</p> <p>➔ 从控制面板的添加 / 删除程序中反安装旧的 Panasonic-DMS。（参阅第 262 页的“删除驱动程序 / Board Image Capture / Quick Image Navigator”和反安装 Panasonic-DMS 而不是 Panasonic UB5-7 驱动程序。）</p>	<p>262</p>
<p>软件安装后，USB 驱动程序或打印机驱动程序不能立即正常工作。</p>	<p>Panaboard 未在 [ 控制面板 ]-[ 扫描仪和照相机 ] 和 [ 打印机 ] 中登记。</p> <p>➔ 运行 CD-ROM 中的“UB5-7\Uninstall\UB5-7Uninst.exe”来从计算机中将驱动程序反安装。然后安装驱动程序。</p>	<p>260</p>
<p>计算机不能识别电子白板。</p>	<p>确认电子白板是否处于能够工作的状态或者 USB 电缆是否连接得正确。</p>	<p>-</p>
	<p>电子白板是经由 USB 集线器连接的。</p> <p>➔ 不要经由 USB 集线器连接。</p>	<p>-</p>



## ■ 错误代码的意义

下表介绍了多张复印 / 错误指示器有可能出现闪烁的各种符号的意义。

显示	原因	解决办法	参阅页次
 (错误)	数据传输错误。	牢固地连接上 USB 电缆。	260
 (屏幕)	屏幕不能移动。	除去贴在屏幕上的任何坐标纸并用手缓慢地移动屏幕。	-
 (打印器门)	打印器门未关闭牢固。	牢固地关闭打印器门。	249
 (夹纸)	夹纸。	打开打印器门并取出所夹住的纸。	255
 (打印带)	热敏转写膜松弛、已经到头或未安上。	消除热敏转写膜的松弛、更换或安装热敏转写膜。	248 254
 (纸)	纸张用完。	装入复印纸。	250
 (扫描仪故障)	扫描仪或屏幕处于强烈的日光或强烈光线下。	改变屏幕的方向或遮住光亮。	-

如果出现诸如 “ ” 之类的显示时，请与经销处联系。

# 规格

	型号	UB-5315	UB-5815
一般	电源	参阅打印机上的铭牌	
	耗电量（工作）	参阅打印机上的铭牌	
	外形尺寸 （高×宽×厚，不计支架时）	1334 × 1372 × 212 毫米	1334 × 1735 × 212 毫米
	质量 （不计支架时 / 包括白板安装件）	25 kg	27 kg
	操作环境条件	温度： 10-35°C 湿度： 30-80%	
	书写工具	干擦毡尖彩笔（黑、红、蓝）	
输入装置	书写板尺寸（高×宽）	900 × 1262 毫米	900 × 1625 毫米
	书写板表面	2	
	书写板前进系统	无限卷动型	
	复印区域（高×宽）	850 × 1250 毫米	850 × 1613 毫米
	扫描系统	图像传感器	
输出装置	打印系统	融和热敏转写式	
	复印纸	普通纸或回收再利用纸	
	复印纸尺寸	A4 / 书信纸* <sup>1</sup>	
	复印密度	8 点 / 毫米	
	复印颜色	黑色	
	对比度调详	双级：普通 / 暗	
	双屏幕压缩复印	可	
	复印时间	15 秒 / 张	
	连续复印	1 至 9 张	
	无纸指示	有	

## ■ 选购件和另售件

选购件	支架： UE-608005
另售件	更换用转写膜： UG-6001（2 卷一套（50 米）） 彩笔： KX-B031（10 支黑色彩笔一套）， KX-B032（10 支红色彩笔一套）， KX-B033（10 支蓝色彩笔一套） 擦除器： KX-B042（6 个一套） 彩笔和擦除器套件： KX-B035（包括黑、红、蓝彩笔各一支和一个擦除器）

\*<sup>1</sup> 信纸尺寸供美国和加拿大机型使用。