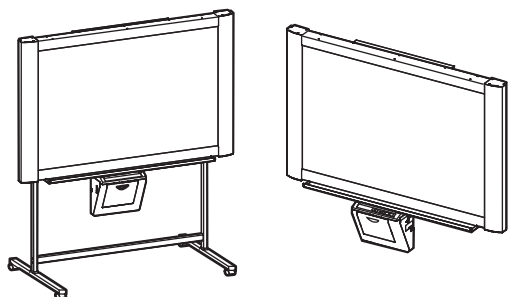


Panasonic[®]



イラストは UB-5325 です。
スタンドと壁掛けキットはオプションです。

取扱説明書

電子黒板

工事説明付き

Panaboard



品番 UB-5325
UB-5825

上手に使って上手に節電

保証書別添付

- ・この取扱説明書をよくお読みのうえ、正しくお使いください。特に「安全上のご注意」(4～8ページ)は、ご使用前に必ずお読みいただき、安全にお使いください。お読みになったあとは、保証書と一緒に大切に保管し、必要なときにお読みください。
- ・保証書は「お買い上げ日・販売店名」などの記入を必ず確かめ、販売店からお受け取りください。




このたびはパナソニック「電子黒板」をお買い上げいただき、まことにありがとうございました。正しく安全にお使いいただくため、この説明書は次の構成・表記になっています。

■ 本書の構成について

取扱説明 4 ~ 38 ページ	安全上のご注意や、操作のしかた、アフターサービスなどについて説明しています。
工事説明 (サービスマン専用) 39 ~ 62 ページ	組み立て時の安全上のご注意や、本体・スタンドの組み立て、壁掛け工事について説明しています。

■ 本書の表記について

本書では、安全上または操作上お守りいただきたいことなど、大切な情報を次のマークで表しています。

	安全上、お守りいただきたい注意事項が書かれています。必ずお読みください。
	操作上、お守りいただきたい重要事項や、禁止事項が書かれています。必ずお読みください。
	ご覧いただきたい参照ページを記述しています。

ご使用の前に

アース接続は必ず、電源プラグを電源につなぐ前に行ってください。
 また、アース接続を外す場合は、必ず電源プラグを電源から切り離してから行ってください。
 アース線接続ができない場合は、お買い上げの販売店に相談してください。
 アース工事については、本製品の価格には含まれておりません。

電源プラグは、抜き差しが容易にできる近くのコンセントに接続してください。

この装置は、クラス A 情報技術装置です。この装置を家庭環境で使用すると電波妨害を引き起こすことがあります。この場合には使用者が適切な対策を講ずるよう要求されることがあります。 VCCI-A

高調波電流規格 JIS C 61000-3-2 適合品

記憶内容保存のお願い
 コンピューターの記憶装置は、使用誤りや静電気・電氣的ノイズ・振動・ほこりなどの影響を受けたとき、また故障・修理や使用中に電源が切れたとき記憶内容が変化・消失する場合があります。
 ご使用に際しては、取扱説明書に記載された注意書きをよくお読みください。
 なお、次のことを必ずお守りください。
 ● 重要な内容は必ずデータをバックアップし保存するか、原紙を保存してください。

もくじ

	ページ
はじめに	
安全上のご注意.....	4
正しくお使いいただくためのお願い.....	9
付属品の確認.....	10
各部のなまえとはたらき.....	11
使う	
転写フィルムを取り付ける.....	13
記録紙をセットする.....	15
複写（コピー）する.....	17
転写フィルムを交換する.....	19
記録紙が詰まったとき.....	20
PC インターフェイス機能の使い方.....	23
困ったとき	
日常のお手入れ.....	32
故障かなと思ったとき（簡単なトラブル点検）.....	34
仕様.....	37
保証とアフターサービス.....	38
工事説明	
工事説明（サービスマン専用）.....	39

- ・ Microsoft、Windows および Windows Vista は、いずれも米国 Microsoft Corporation の米国およびその他の国における登録商標または商標です。
- ・ IBM と AT は、International Business Machines Corporation の米国あるいはその他の国の商標です。
- ・ Pentium は、アメリカ合衆国および他の国におけるインテルコーポレーションおよび子会社の登録商標または商標です。
- ・ Adobe、Acrobat、Acrobat Reader 及び Reader は、Adobe Systems Incorporated（アドビ システムズ社）の商標（地域によっては登録商標）です。
- ・ その他、この説明書に記載されている会社名・商品名は、各会社の商標または登録商標です。



- ・ This software is based in part of the work of the Independent JPEG Group.
- ・ This software is based on the "libtiff" which has the following copyrights:
Copyright (C) 1988-1997 Sam Leffler
Copyright (C) 1991-1997 Silicon Graphics, Inc.

安全上のご注意



必ずお守りください

お使いになる人や他の人への危害、財産への損害を未然に防止するため、必ずお守りいただくことを、次のように説明しています。

■表示内容を無視して誤った使いかたをしたときに生じる危害や損害の程度を、次の表示で区分し、説明しています。

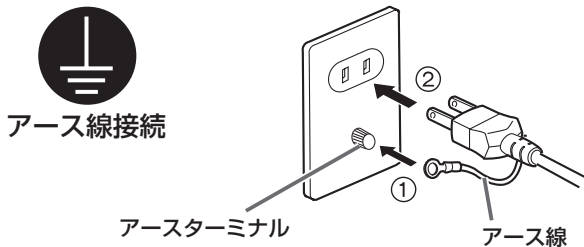
 警告	この表示の欄は、「死亡または重傷などを負う可能性が想定される」内容です。
 注意	この表示の欄は、「傷害を負う可能性または物的損害のみが発生する可能性が想定される」内容です。

■お守りいただく内容の種類を、次の絵表示で区分し、説明しています。
(下記は絵表示の一例です。)

	このような絵表示は、してはいけない「禁止」内容です。
	このような絵表示は、必ず実行していただく「強制」内容です。

警告

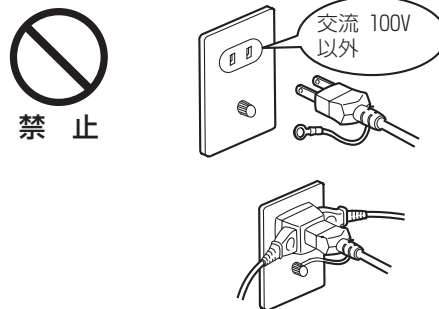
■必ず、アース線接続を行う



漏電した場合は、火災・感電の原因になります。

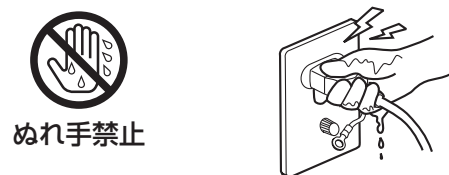
- アース線接続ができない場合は、お買い上げの販売店に相談してください。

■コンセントや配線器具の定格を超える使いかたや、交流 100V 以外での使用はしない



たこ足配線などで、定格を超えると、発熱による火災の原因になります。

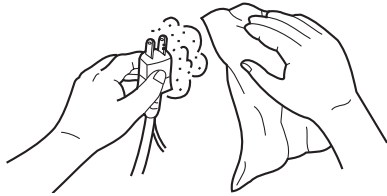
■ぬれた手で、電源プラグの抜き差しはしない



感電の原因になります。

警告

■ 電源プラグのほこりなどは定期的にとる



プラグにほこりなどがたまると、湿気などで絶縁不良となり、火災の原因になります。

- 電源プラグを抜き、乾いた布でふいてください。

■ 電源プラグは根元まで確実に差し込む



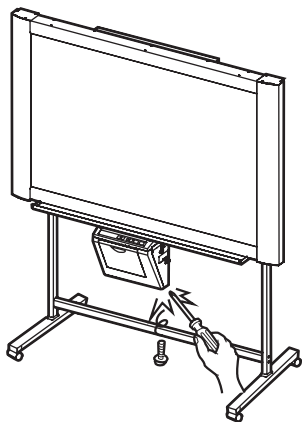
差し込みが不完全ですと、感電や発熱による火災の原因になります。

- 傷んだプラグ・ゆるんだコンセントは使用しないでください。

■ 絶対にカバーをはずしたり、分解・改造をしない



分解禁止



火災・感電の原因になります。

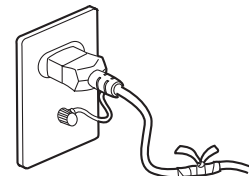
- 故障の場合は、電源スイッチを切り、電源プラグを抜いて、お買い上げの販売店に修理を依頼してください。

■ 電源コード・電源プラグを破損するようなことはしない

傷つけたり、加工したり、高温部に近づけたり、無理に曲げたり、ねじったり、引っ張ったり、重い物を載せたり、束ねたりしない



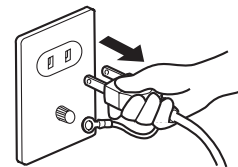
禁止



傷んだまま使用すると、感電・ショート・火災の原因になります。

- コードやプラグの修理は、お買い上げの販売店に相談してください。

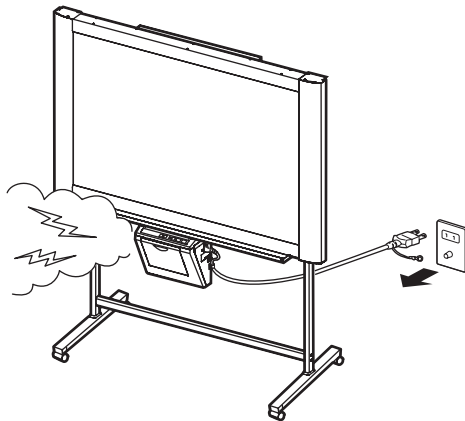
■ 電源コードを引っばらず、電源プラグを持って抜く



電源コードを傷め、火災・感電の原因になります。

警告

■ 異常（発煙・発熱・異臭・異音）が発生した場合は、すぐに電源スイッチを切り、電源プラグをコンセントから抜く



そのまま使用すると、火災・感電の原因になります。

● お買い上げの販売店に連絡してください。

■ サービスマン以外は設置しない



禁止

設置の不具合により、けがの原因になります。

■ 使用を終了した製品は、万一の場合の落下防止のため、放置せずに、撤去する

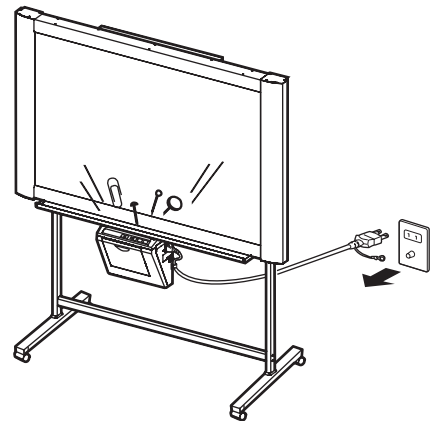


落下してけがの原因になります。

■ 異物（金属片・水・液体）が機器の内部に入った場合は、電源スイッチを切り、電源プラグをコンセントから抜く



電源プラグを抜く



そのまま使用すると、火災・感電の原因になります。

● お買い上げの販売店に連絡してください。

■ マーカーのキャップは、乳幼児の手の届くところに置かない



禁止

誤って飲み込むおそれがあります。

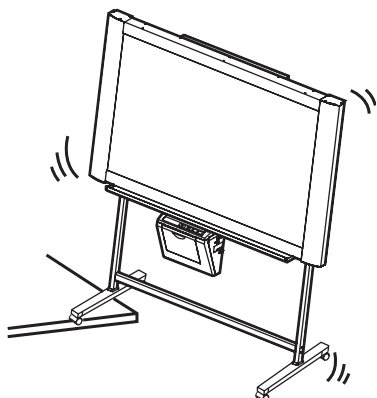
● 万一、飲み込んだと思われるときは、すぐに医師にご相談ください。

⚠ 注意

■ 不安定な場所に置かない



禁止

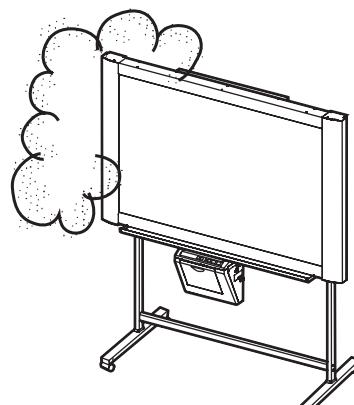


倒れたりして、けがの原因になることがあります。

■ 湿気やほこりの多い場所では使わない



禁止

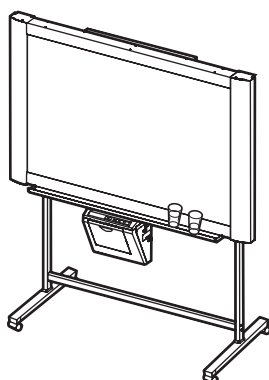


火災・感電の原因になることがあります。

■ トレイにコップや水などの入った容器を置かない



禁止

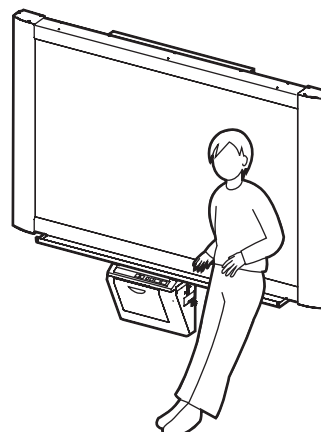


水などがこぼれて機器にかかると、火災・感電の原因になることがあります。

■ 持ち上げたり、寄りかかったりしない



禁止

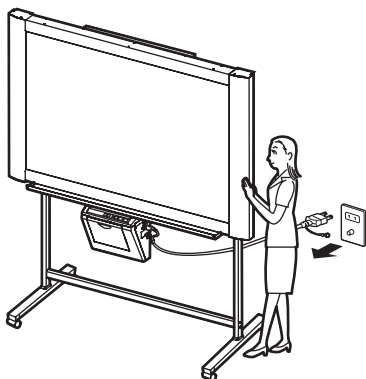


傾いたり、倒れたり、壁からはずれたりして、けがの原因になることがあります。

■ 機器を移動させる場合は、必ず電源スイッチを切り、電源プラグをコンセントから抜く



電源プラグを抜く

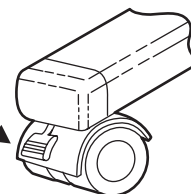


コードが傷つき、火災・感電の原因になることがあります。

■ 設置時または移動後は、キャスターをロックする



キャスターロック
(下側を押す)



動いたり、倒れたりして、けがの原因になることがあります。

⚠ 注意

■ 倒したり、機器を破損した場合は、電源スイッチを切り、電源プラグをコンセントから抜く



そのまま使用すると、火災・感電の原因になることがあります。

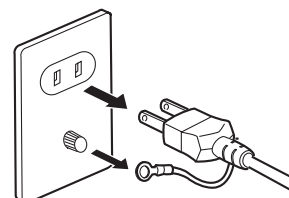
電源プラグ
を抜く

● お買い上げの販売店に連絡してください。

■ 連休などで長期間使用しないときは、電源スイッチを切り、電源プラグをコンセントから抜く

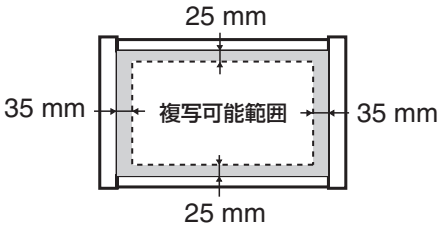


電源プラグ
を抜く



漏電により、火災の原因になることがあります。

正しくお使いいただくためのお願い

<p>使用場所について</p>	<ul style="list-style-type: none"> ・ 直射日光の当たる場所や、ストーブ、冷暖房機の吹出口の近くに置かないでください (スクリーンフィルム面が伸びたり、変色します) ・ 直射日光や強い光の当たる場所に置かないでください (正しく複写できないことがあります) ・ 10℃以下の場所や、急激な温度変化のある場所では使用しないでください (複写しても写らないことがあります)
<p>スクリーンフィルム面について</p>	<ul style="list-style-type: none"> ・ 複写可能範囲内に、太く濃く書いてください 右図の網掛け部分は複写できません。 ・ 書いたまま長時間放置しないでください (消えにくくなります) ・ 汚れのひどいイレーサー（黒板消し）で消さないでください ・ 定期的に水にぬらしてよくしぼったやわらかい布で、軽くふいてください ・ 落ちにくい汚れには、市販のホワイトボードクリーナーを使用してください ・ スクリーンフィルム送り中は、手を触れたり、マーカーで書いたり、イレーサー（黒板消し）で消さないでください (故障の原因になります) ・ スクリーン面にチャート用紙を貼りつけてコピーしないでください (故障の原因になります) 
<p>マーカー・イレーサー（黒板消し）・転写フィルムについて</p>	<ul style="list-style-type: none"> ・ 必ず、付属品または別売品 (☞ 37 ページ) を使用してください (油性マーカーなど、付属品または別売品以外を使用すると、スクリーンフィルム面を傷つけたり、消えにくくなる場合があります) ・ 転写フィルムを温度変化の激しい場所（エアコンや暖房機の近くなど）に置かないでください (転写フィルムが結露し、印字不良や紙づまりの原因になります) ・ 当社指定の転写フィルム (UG-6001) 1 本の長さは、約 50 m です 転写フィルム 1 本で約 150 枚複写できます (複写枚数は、使用状況によって異なります) また、付属の転写フィルムの長さは約 10 m です、上記とは異なります) ・ マーカーは、水平に保管してください (上向きに保管すると、インクが出なくなる場合があります)
<p>転写フィルムの交換について</p>	<ul style="list-style-type: none"> ・ 使用済みの転写フィルムは、「プラスチック製品」として地域条例に基づいて廃棄してください ・ 転写フィルムには、複写した内容が白抜きで残ります (情報の保護のため、使用済みの転写フィルムは、はさみなどで切って廃棄されることをおすすめします)

正しくお使いいただくためのお願い／付属品の確認

電源コード・ USB ケーブル	<ul style="list-style-type: none"> ・ 付属の電源コードは本機器専用です。他の機器には使用しないでください ・ 機器を移動するときは、電源コードをコンセントとプリンターの電源コネクタから、USB ケーブルをコンピューターおよび電子黒板の USB コネクタから抜いて束ねてください (引きずったり踏んだりして、ケーブルを傷つけることがあります) ・ USB-IF のロゴ認証された USB シールドケーブルをご使用ください ・ 電子黒板を USB ハブに接続すると、動作しないことがあります ・ 2 台以上の電子黒板を 1 台のコンピューターに接続しないでください (コンピューターの動作が不安定になることがあります)
----------------------------	--

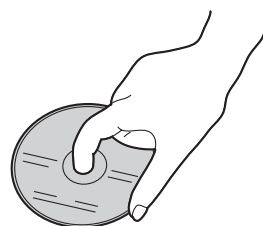
CD-ROM の取り扱い

■ CD-ROM の表裏に文字を書いたり、紙をはらないでください



データが正常に読み取れなくなります。

■ 信号面に触れないでください また、持つときは、指紋や傷がつかないように持ってください



ラベルのない虹色の面は、データが書き込まれている信号面です。信号面が汚れると、データが正常に読み取れなくなります。

■ 長時間直射日光の当たるところや暖房機などの近くに放置しないでください

CD-ROM が変形し、データが正常に読み取れなくなります。

■ 投げたり、曲げたりしないでください

CD-ROM に傷がついたり、変形したりすると、データが正常に読み取れなくなります。

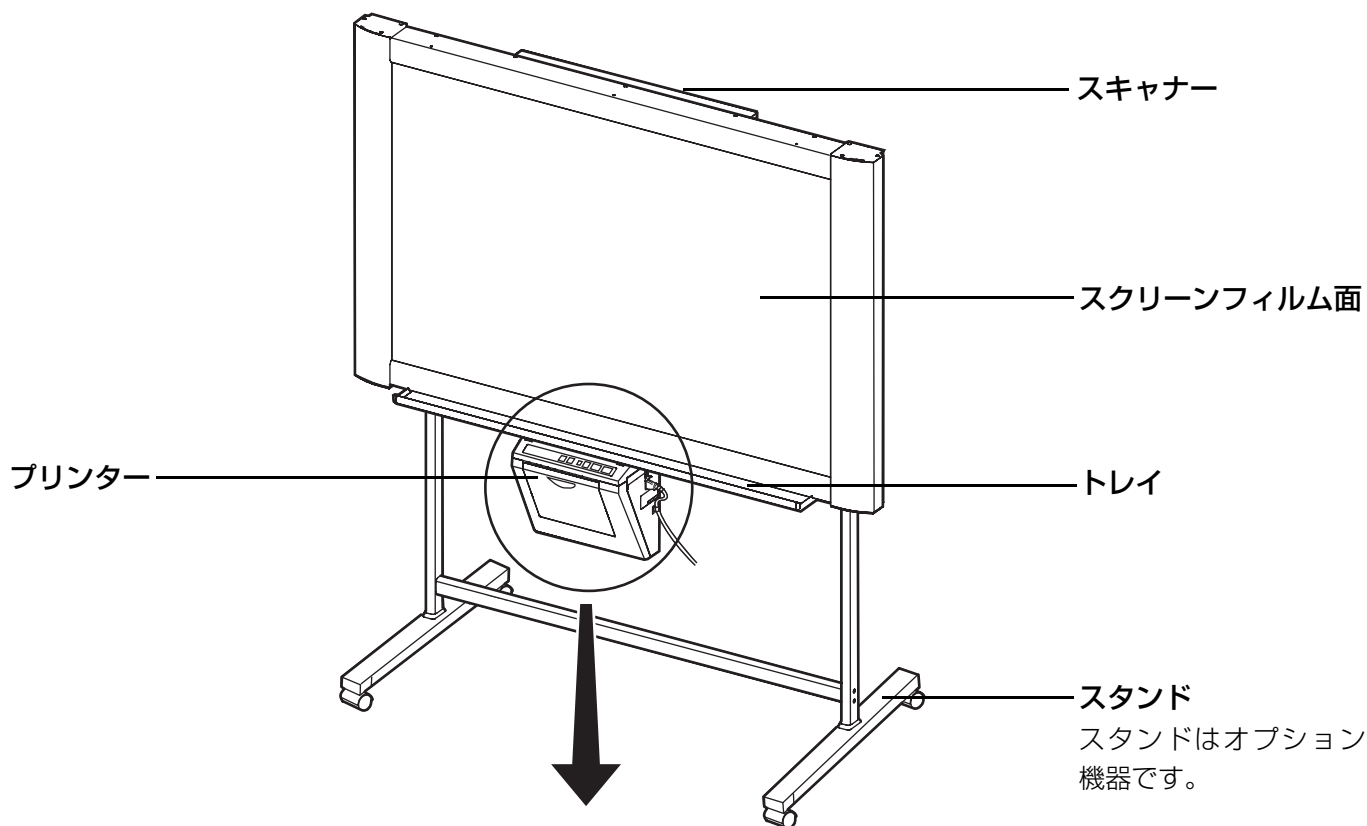
付属品の確認

以下の付属品がすべてそろっているか、ご確認ください。
万一不足の品がありましたら、お買い上げの販売店にご連絡ください。

付属品一覧	電源コード.....1	取扱説明書(本書).....1
	A4 テスト用普通紙.....一式	保証書.....1
	ソフトウェア CD-ROM1	
	(消耗品) *	
	転写フィルム(10 m 巻き).....1	マーカー(黒・赤・青).....各1
	イレーサー(黒板消し).....1	

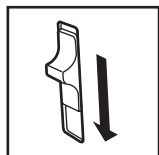
* 消耗品については、別売品を用意しています。別売品番などの詳細は、☎ 37 ページ。

各部のなまえとはたらき

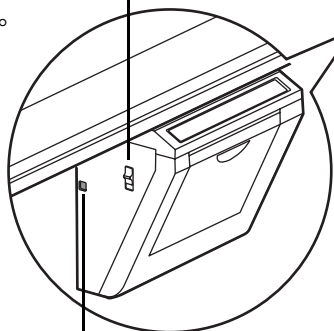


排紙口
 複写された記録紙が排出されます。
 10枚までためることができます。

プリンター部開レバー
 このレバーを下げると、プリンター部が開きます。



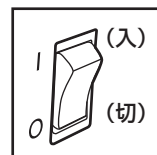
USB コネクター
 (☞ 23 ページ)



給紙カバー
 記録紙をセットするとき、このカバーを開けます。
 (☞ 15 ページ)

コントロールパネル
 (☞ 12 ページ)

電源スイッチ



電源用コネクター

ケーブルホルダー

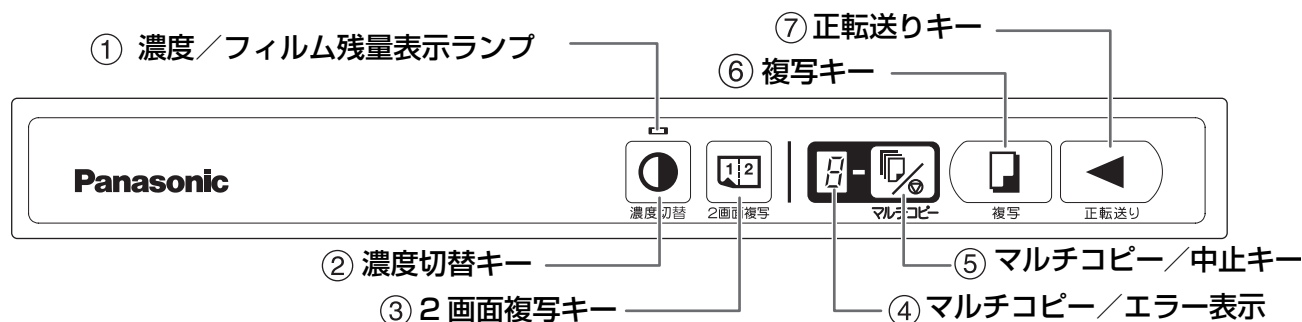
電源コード

プリンター部

転写フィルムの取り付け・交換時や、紙づまりのときに開けます。
 (☞ 13、19、20 ページ)

各部のなまえとはたらき

■ コントロールパネルについて

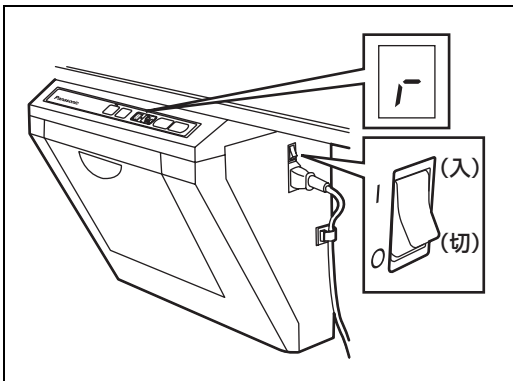


パネル	なまえ	はたらき
	① 濃度／フィルム残量表示ランプ	ランプの状態、複写時の印字濃度や転写フィルムの交換時期（目安）を知らせます。 消灯時： 印字濃度は標準です。 点灯時： 印字濃度は標準より濃くなります。 点滅時※： 転写フィルムの交換時期が近づいています。 （点滅を始めると、残りの複写可能枚数は約 15 枚です） 本機をお買い上げの販売店で、別売品（UG-6001）をお求めください。 ※この点滅表示は、いったん電源を切ったり、プリンター部を開閉すると消えてしまいます。（複写を行うと、再度点滅を始めます）
	② 濃度切替キー	キーを押すごとに、複写時の印字濃度を切り替えます。（標準／濃い）
	③ 2画面複写キー	スクリーンフィルム面の表側、裏側が1枚に複写されます。
	④ マルチコピー／エラー表示	複写枚数（1～9）が表示されます。マルチコピー／中止キーを押すごとに、表示が変化します。 例：1 → 2 → … → 9 → 1 → … エラー発生時は、エラー状態を表す記号（ 36 ページ）が点滅します。
	⑤ マルチコピー／中止キー	複数枚複写する場合、マルチコピー／エラー表示に希望枚数が表示されるまで数回押してください。また、複写を途中で止める場合に押してください。複数枚複写中の枚数表示は、下の例のように一度0になって1に戻ります。 例：5 → 4 → 3 → 2 → 1 → 0 → 1 （複写されるごとに、枚数がカウントダウンされます）
	⑥ 複写キー	スクリーンフィルム面が複写されます。
	⑦ 正転送りキー	スクリーンフィルム面が右から左へ送られます。

転写フィルムを取り付ける

付属の転写フィルムを本機に取り付けます。

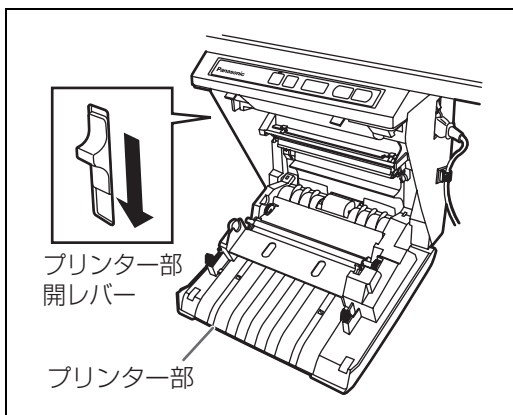
1



電源スイッチを「I」(入)にする。

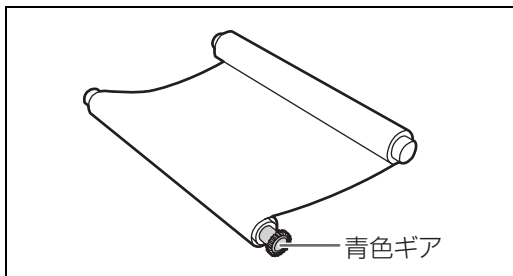
- ・マルチコピー／エラー表示に、転写フィルムがないことを表す“r”が点滅します。
- ・スクリーンがホーム位置以外の場合は、ホーム位置まで移動して停止します。

2



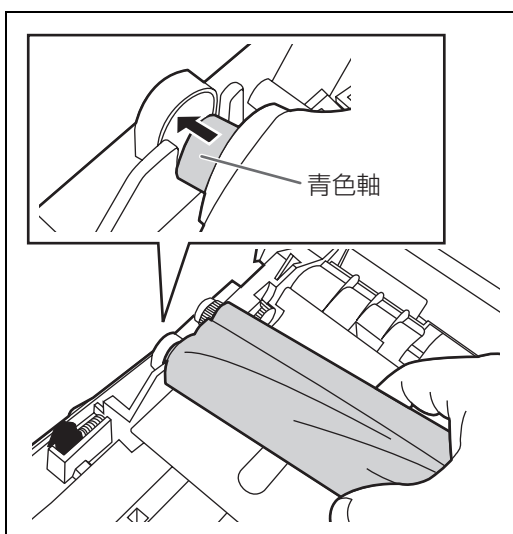
プリンター部開レバーを下げ、プリンター部を開ける。

3



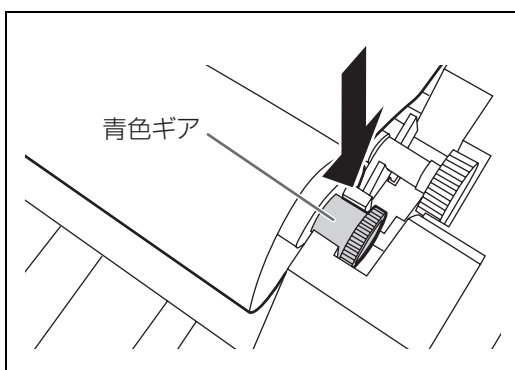
転写フィルムを取り付ける。

- 1) 転写フィルムの青色ギアを手前右側にする。

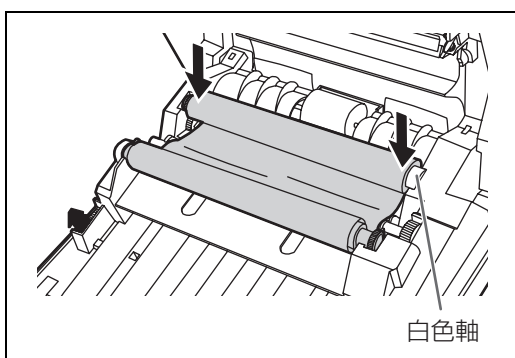


- 2) 青色軸を手前左側の穴に差し込む。

転写フィルムを取り付ける

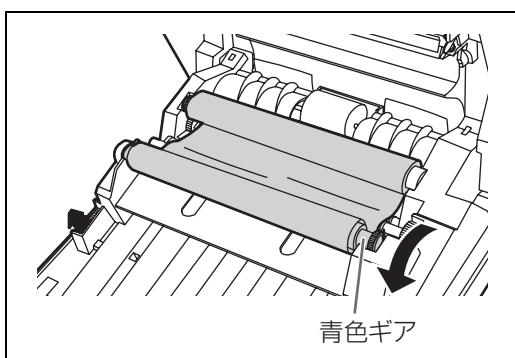


3) 青色ギアを手前右側の溝に取り付ける。



4) 白色軸を奥の左右の溝に取り付ける。

4



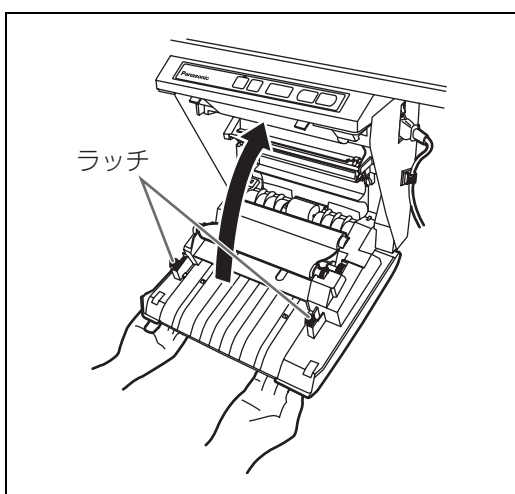
転写フィルムのたるみを取り除いて、プリンター部分を閉める。

1) 青色ギアを矢印方向に回し転写フィルムのたるみを巻き取る。

・たるみがあると、転写フィルムにしわがで、記録紙に印字抜けや線がでることがあります。

2) 両手でプリンター部分を「カチッ」と音がするまでしっかり閉める。

・マルチコピー／エラー表示の“r”の点滅が消えます。



お願い

・プリンター部分を閉めても“r”の点滅が消えないときは、転写フィルムにたるみがあるか、正しく取り付けられていません。

転写フィルムのたるみおよび正しく取り付けられているかを見直してください。

・プリンター部分が閉まっていないと正しく複写できませんので、両方のラッチが掛かっていることをたしかめてください。

記録紙をセットする

記録紙（A4 サイズのみ）は、64 g/m² の用紙で 50 枚までセットすることができます。

初めて本機を使用するときや、マルチコピー／エラー表示に、記録紙がないことを表す“P”が点滅しているときは、以下の手順で記録紙をセットしてください。

記録紙セット時のお願い

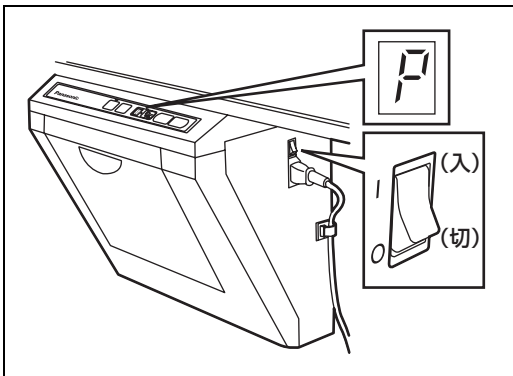
本機での複写を正しく、円滑に行うために、以下のことをお守りください。

- ・記録紙は、必ず A4 サイズのコピー用紙（60～90 g/m²）を使用してください。
- ・種類や厚さの異なる用紙を同時にセットしないでください。
（紙づまりの原因になります）
- ・記録紙を追加するときは、いったん、本機の給紙カバー内に残っている記録紙をすべて取り出してください。（記録紙を取り出すときに少し抵抗がかかりますが、そのまま引き抜いてください）取り出した記録紙は、追加する記録紙と合わせてよくさばき、まっすぐそろえてセットしてください。

以下のような紙は使用しないでください

- ・極端に滑らかな用紙や光沢のある用紙
- ・コート紙
- ・感熱紙
- ・折り目やしわのある用紙
- ・片面が印刷されている用紙（裏紙）、など

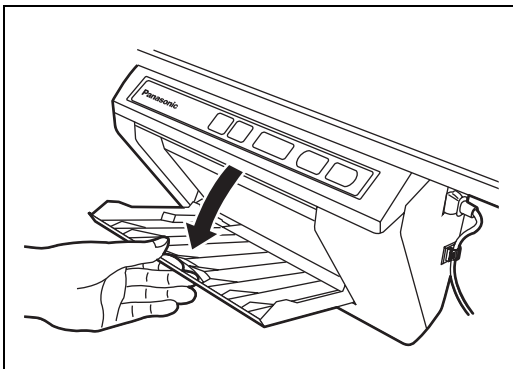
1



電源スイッチを「I」（入）にする。

- ・マルチコピー／エラー表示に、記録紙がないことを表す“P”が点滅します。
- ・スクリーンがホーム位置以外の場合は、ホーム位置まで移動して停止します。

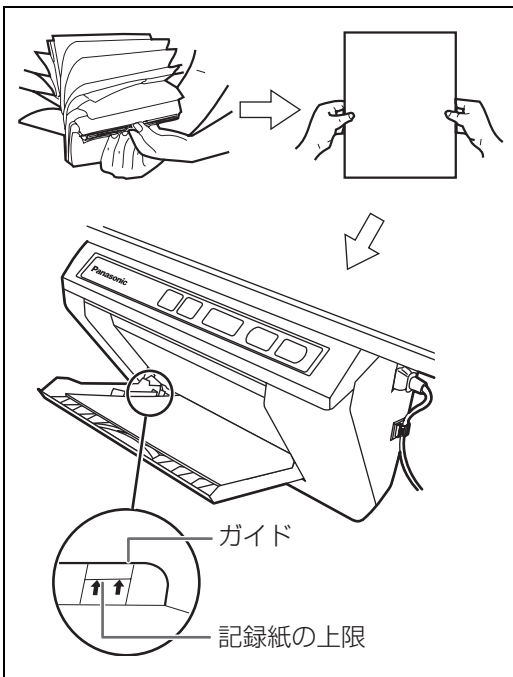
2



給紙カバーを左図のように手前に引いて開ける。

記録紙をセットする

3



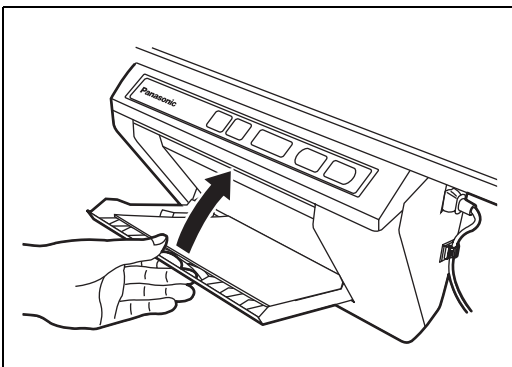
重送などによる紙づまり防止のため、記録紙をさばき、まっすぐにそろえてから、内側のガイドに沿って奥まで入れる。

・マルチコピー／エラー表示に“！”が点灯します。

お願い

- ・記録紙は、必ずA4サイズのコピー用紙（60～90 g/m²）を使用してください。
- ・記録紙は、ガイド上の記録紙の上限（左図参照）を超えないようにセットしてください。（64 g/m²用紙で約50枚）（上限を超えると紙づまりの原因になります）

4



給紙カバーを「カチッ」と音がするまで閉める。

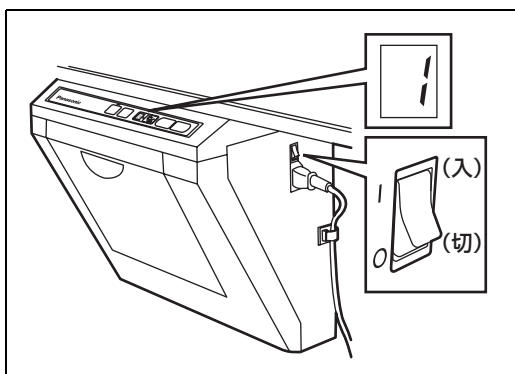
お願い

- ・給紙カバーが閉まっていないと給紙できませんので、複写時は、必ず給紙カバーをしっかり閉めてください。

複写（コピー）する

スクリーンフィルム面上に書かれた文字やイラストを複写します。

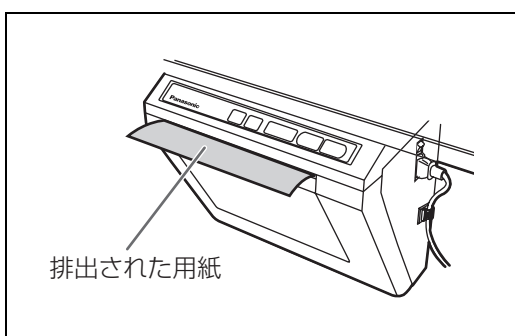
1




電源スイッチを「I」（入）にする。

- ・マルチコピー／エラー表示に“！”が点灯すれば複写できません。
- ・スクリーンがホーム位置以外の場合は、ホーム位置まで移動して停止します。

2



複写キー  を押す。






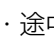

- ・スクリーンフィルム面上の文字やイラストが複写され、排紙口に排出されます。
- ・排紙口には、10枚まで記録紙をためることができます。（10枚を超えると紙づまりの原因になります。）
- ・複数枚複写や、2画面複写などの詳細は、 18ページ。

お願い

- ・本機で複写した用紙を裏紙として、本機や他のコピー機またはプリンターで使用しないでください。（機器のローラーが汚れて、印字品質が低下したり、紙づまりや用紙汚れの原因になります）
- ・本機でプリントした記録紙の印字面を下にして、上から文字を書かないでください。印字面のインクが下のテーブルや紙に写ります。
- ・黄色系統の色の文字やイラストは、複写できません。

複写（コピー）する

■ 複写の種類と操作手順について

複写の種類	操作手順				
表側のスクリーンフィルム面を複写	 （複写）を押す				
裏側のスクリーンフィルム面を複写	①  （正転送り）を押して、複写したいスクリーンフィルム面を表側に移動させる ②  （複写）を押す				
複数枚複写 （9枚まで）	①  （マルチコピー）で複写枚数（1～9）を選択する ②  （複写）を押す ・途中で止めたいときは、  （マルチコピー）を押す				
2画面複写 ・スクリーンの表側と裏側を1枚に複写します	 （2画面複写）を押す <p style="text-align: center;">2画面複写</p> <table border="1" style="margin-left: auto; margin-right: auto;"><tr><td style="text-align: center;">1</td><td style="text-align: center;">2</td></tr><tr><td style="text-align: center;">表側</td><td style="text-align: center;">裏側</td></tr></table>	1	2	表側	裏側
1	2				
表側	裏側				

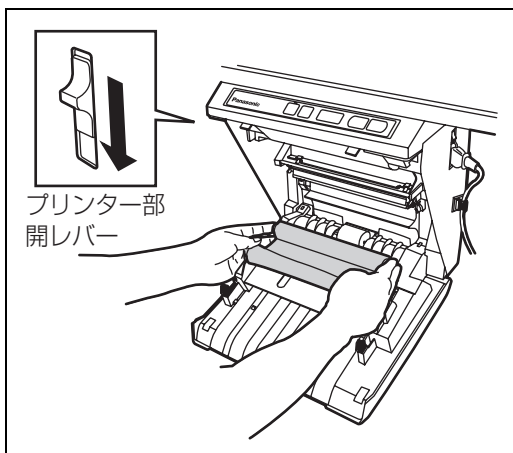
転写フィルムを交換する

濃度／フィルム残量表示ランプが点滅を始めると、残りの複写可能枚数は約 15 枚です。
さらに、マルチコピー／エラー表示に “r” が点滅すると、転写フィルム切れで複写できなくなります。
本機をお買い上げの販売店で別売の転写フィルム（UG-6001）をお求めのうえ、以下の手順で交換してください。

転写フィルム交換時のお願い

- ・転写フィルムは、必ず当社指定の別売品（UG-6001）を使用してください。
（指定以外の転写フィルムを使用すると、印字品質の低下や故障の原因になります）
- ・転写フィルムは使い捨てです。使用済みの転写フィルムは、「プラスチック製品」として地域条例に基づいて廃棄してください。
- ・転写フィルムには、複写した内容が白抜きで残ります。情報の保護のため、使用済みの転写フィルムは、はさみなどで切って廃棄されることをおすすめします。

1



プリンター部開レバーを下げてプリンター部を開け、両手で転写フィルムを取り出す。

2

13～14ページの「転写フィルムを取り付ける」の手順3と4を行う。

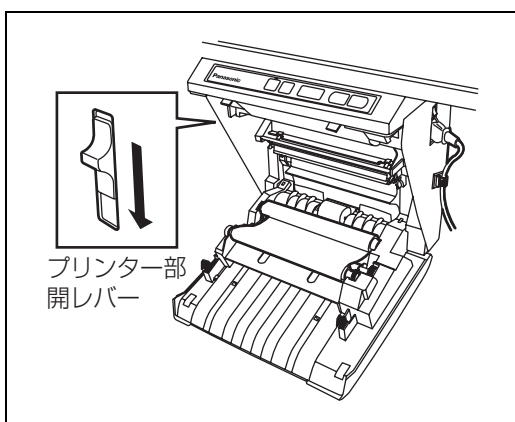
お願い

- ・プリンター部を閉めても “r” の点滅が消えないときは、転写フィルムにたるみがあるか、正しく取り付けられていません。
転写フィルムのたるみおよび正しく取り付けられているかを見直してください。
- ・プリンター部が閉まっていないと正しく複写できませんので、両方のラッチが掛かっていることをたしかめてください。

記録紙が詰まったとき

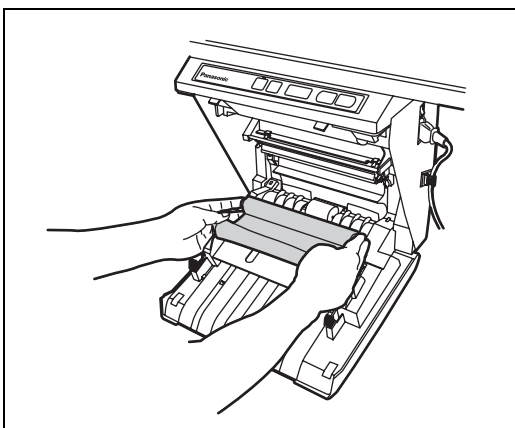
記録紙が排紙口から出てこないときや、マルチコピー／エラー表示に紙づまりを表す“J”が点滅しているときは、以下の手順で詰まった用紙を取り除いてください。

1



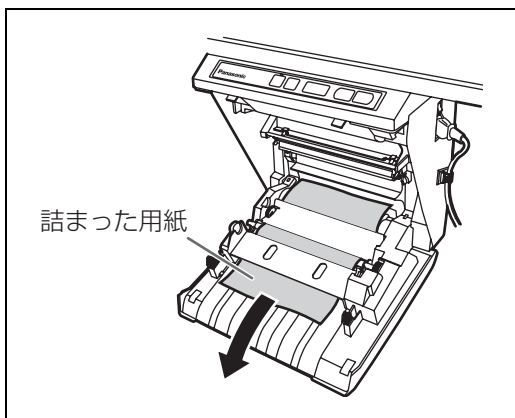
プリンター部開レバーを下げ、プリンター部を開ける。

2



転写フィルムを両手で取り出す。

3



詰まった用紙をすべて取り除く。

4

転写フィルムを取り付ける。

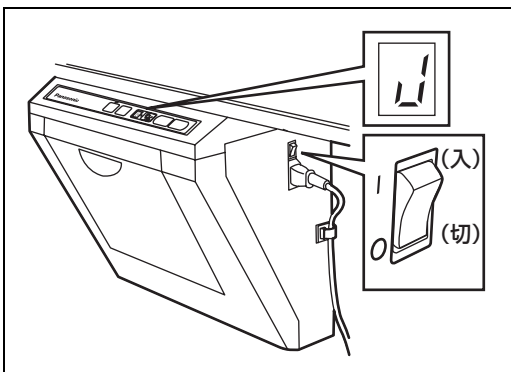
- ・13～14ページの「転写フィルムを取り付ける」の手順3と4を参照してください。
- ・マルチコピー／エラー表示の“L”の点滅が消えます。

お願い

- ・プリンター部を閉めても“r”の点滅が消えないときは、転写フィルムにたるみがあるか、正しく取り付けられていません。
転写フィルムのたるみおよび正しく取り付けられているかを見直してください。
- ・プリンター部が閉まっていないと正しく複写できませんので、両方のラッチが掛かっていることをたしかめてください。

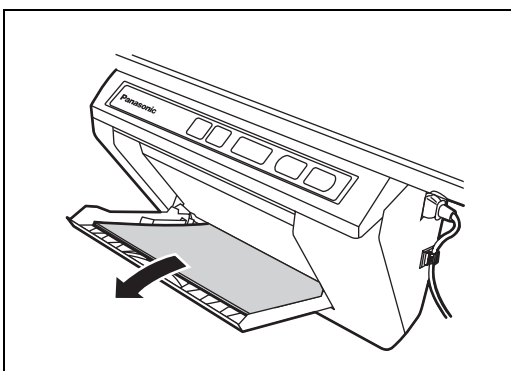
以上の手順を行っても“L”の点滅が消えないときは、正常に給紙されていない可能性があります。次の手順にしたがって、再度記録紙をセットしてください。

1



電源スイッチを「O」(切)にする。

2



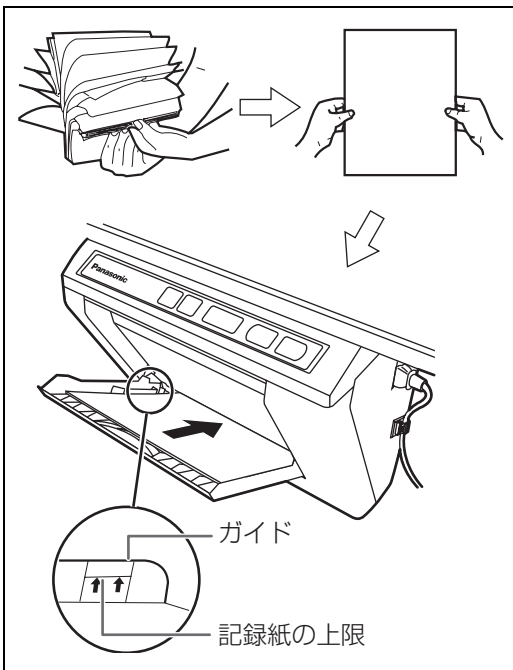
給紙カバーを開け、給紙カバー内に残っている記録紙をすべて取り出す。

お願い

- ・記録紙を取り出すときに少し抵抗がかかりますが、そのまま引き抜いてください。

記録紙が詰まったとき

3

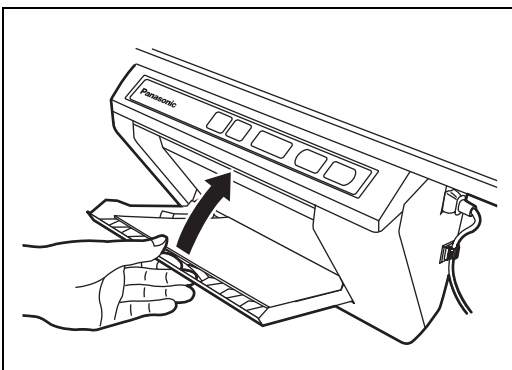


重送などによる紙づまり防止のため、記録紙をさばき、まっすぐにそろえてから、内側のガイドに沿って奥まで入れる。

お願い

- ・記録紙は、ガイド上の記録紙の上限（左図参照）を超えないようにセットしてください。（64 g/m²用紙で約 50 枚）（上限を超えると、紙づまりの原因になります）

4

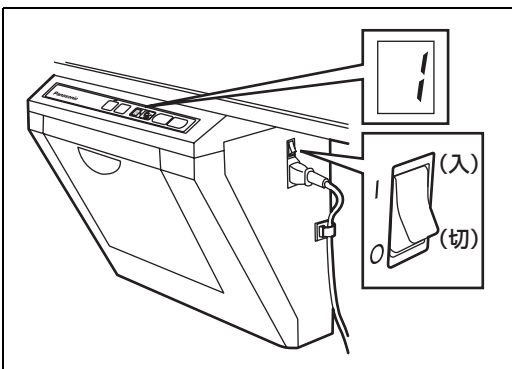


給紙カバーを「カチッ」と音がするまで閉める。

お願い

- ・給紙カバーが閉まっていないと給紙できませんので、複写時は、必ず給紙カバーを閉じてください。

5



電源を入れる。

- ・マルチコピー／エラー表示に“1”が点灯すれば複写できます。
- ・スクリーンがホーム位置以外の場合は、ホーム位置まで移動して停止します。

PC インターフェイス機能の使い方

ボードイメージキャプチャー、Quick Image Navigator、Panasonic-DMS、プリンターや TWAIN ドライバーを使用するには、ドライバーとソフトウェアをお使いのコンピューターにインストールする必要があります。

■ コンピューターのシステム環境

コンピューター	CD-ROM ドライブが使用可能な IBM® PC/AT® 互換機
CPU	Pentium® II 以上のプロセッサ
インターフェイス	USB 2.0 / USB 1.1*1
オペレーティングシステム	Windows® 98*2 / Windows Me*3 / Windows 2000*4 / Windows XP*5 / Windows Vista®*6 / Windows 7*7 ※ Windows XP 64 ビット版では動作しません。
メモリ	128 MB 以上 (Windows 98 / Windows Me) 256 MB 以上 (Windows 2000 / Windows XP / Windows Vista / Windows 7)
ハードディスク	200 MB 以上の空き容量 (画像を保存する領域を除く)

*1 本機は Hi-Speed USB 2.0 に対応していません。お使いのコンピューターが Hi-Speed USB 2.0 に対応していても、本機は Full Speed USB 2.0 で動作します。

*2 Windows 98 の正式名称は、Microsoft® Windows® 98 operating system です。

*3 Windows Me の正式名称は、Microsoft® Windows® Millennium Edition operating system です。

*4 Windows 2000 の正式名称は、Microsoft® Windows® 2000 operating system です。

*5 Windows XP の正式名称は、Microsoft® Windows® XP operating system です。

*6 Windows Vista の正式名称は、Microsoft® Windows Vista® operating system です。

*7 Windows 7 の正式名称は、Microsoft® Windows® 7 operating system です。

・この必要条件は、すべてのオペレーティングシステム、同梱アプリケーションソフトウェアが推奨する条件を満たすものではありません。

■ CD-ROM の内容

付属の CD-ROM には以下のものが含まれています。

- ・ USB ドライバー
- ・ プリンタードライバー
- ・ TWAIN ドライバー
- ・ ボードイメージキャプチャー

ホワイトボードに書いた文字や図を簡単にコンピューターに読み取り、PDF ファイルに保存することができます。

- ・ 電子黒板の取扱説明書

お知らせ

- ・「メニュー」画面には、Quick Image Navigator、Panasonic-DMS および Adobe® Reader® をダウンロードするインターネットサイトへのリンクボタンがあります。

■ コンピューターとの接続

電子黒板とコンピューターを USB ケーブルで接続する場合、下記の点にご注意ください。

- ・ コンピューターに USB ドライバー、プリンタードライバー、TWAIN ドライバーをインストールした後、USB ケーブルを接続してください。(詳しくは 24 ページの「ドライバー／ボードイメージキャプチャーのインストール」をご参照ください。)
- ・ USB ハブを使用しないでください。USB ハブを使用した場合、誤動作を起こす可能性があります。
- ・ 2 台以上の電子黒板を 1 台のコンピューターに接続しないでください
(コンピューターの動作が不安定になることがあります)
- ・ USB-IF のロゴ認証された USB シールドケーブルをご使用ください。

■ ドライバー／ボードイメージ キャプチャーのインストール

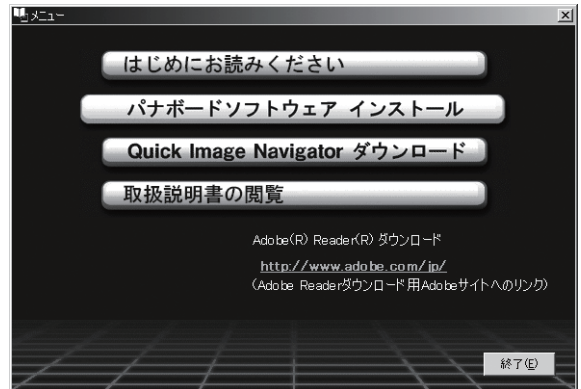
PC インターフェイス機能を使用するために、以下の手順に従ってコンピューターにUSB ドライバー、プリンタードライバー、TWAIN ドライバー、ボードイメージキャプチャーをインストールしてください。

お願い

- ・USB ケーブルの接続を指示する画面が表示されるまでは、USB ケーブルを接続しないでください。

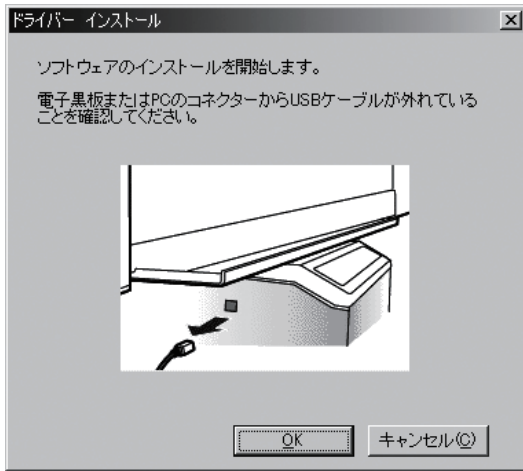
- 1 コンピューターの電源を入れ、Windows*1 を起動する。
 - ・Windows 2000 / Windows XP / Windows Vista / Windows 7 をご使用の場合は、管理者権限 (Administrator) でログオンしてください。
- *1 Windowsの正式名称は、Microsoft® Windows® operating system です。
- 2 付属のCD-ROM をCD-ROM ドライブにセットする。
 - ・セットアップ画面が表示されます。
 - ・セットアップ画面が表示されない場合は、エクスプローラーからCD-ROM を選び、Menu.exe をダブルクリックしてください。
 - ・Windows Vista / Windows 7 で自動再生のダイアログボックスが表示される場合には、Menu.exe の実行をクリックしてください。
 - 3 “ようこそ” 画面が表示されたら、[次へ] をクリックする。

- 4 [パナボードソフトウェア インストール] をクリックする。



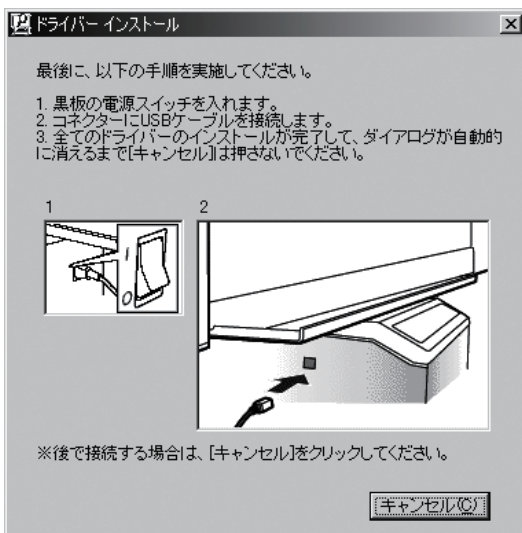
- ・Windows Vista でユーザーアカウント制御のダイアログが表示された場合、[続行] を選択してインストールを続けてください。
 - ・Windows 7 でユーザーアカウント制御のダイアログが表示された場合、[はい] を選択してインストールを続けてください。
 - ・付属のCD-ROM 内の取扱説明書を閲覧するためには、お使いのコンピューターに Adobe Reader または Acrobat® Reader がインストールされている必要があります。お使いのコンピューターがインターネットに接続されていれば Adobe のウェブサイトから取得することができます。
- 5 “使用許諾契約書” の内容に同意される場合、[はい] をクリックする。

- 6 以下の画面が表示されたら、電子黒板とコンピュータから USB ケーブルをはずし、[OK] をクリックする。



- ・ Windows Vista / Windows 7 で「ドライバソフトウェアの発行元を検証できません。」のメッセージが表示された場合、「このドライバソフトウェアをインストールします」を選択してインストールを続けてください。
- ・ Windows 98 / Windows Me をご使用の場合、オペレーティングシステムインストール用の CD-ROM、あるいはフロッピーディスクが必要となる場合があります。
- ・ 再起動を促す画面が表示される場合は、再起動してください。

- 7 ファイルのコピーが終了し下の画面が表示されたら、電子黒板の電源を入れ、電子黒板とコンピュータを USB ケーブルで接続する。



- 8 ウィザード画面が表示されたら、画面の指示に従ってインストールを続ける。
- ・ Windows XP をご使用の場合、プリンタドライバ用のファイルを選択するウィザードが表示されますので「windows¥inf¥oem##.inf」を選択してください。
 - ・ Windows XP SP2 をご使用の場合、Windows Update への接続ウィザードが表示されますので「いいえ」を選択してください。
 - ・ Windows 2000 または Windows XP をご使用の場合、警告ダイアログが表示されますので [はい] もしくは [続行] を選択してください。Windows Vista / Windows 7 の場合は、自動的に実行されます。
 - ・ 新しいハードウェアの検出ウィザードは、オペレーティングシステムによっては複数回表示されます。
 - ・ Windows 98 / Windows Me をご使用の場合、オペレーティングシステムインストール用の CD-ROM、あるいはフロッピーディスクが必要となる場合があります。

- 9 インストールが終了したら、[OK] をクリックする。

お知らせ

- ・ Windows 2000 / Windows XP / Windows Vista / Windows 7 をご使用の場合、インストールが完了して [終了] をクリックしたときに、電子黒板の電源が入っていて USB ケーブルが接続されていると、ボードイメージキャプチャソフトウェアが自動で起動されます。(詳細は、28 ページの「ボードイメージキャプチャーで読み取る」をご参照ください。)

■ Quick Image Navigator / Panasonic-DMS のインストール

ご使用の OS を確認の上、以下のソフトウェアをインストールしてください。

Windows 2000 / Windows XP /
Windows Vista / Windows 7 の場合：
Quick Image Navigator
Windows 98 / Windows Me の場合：
Panasonic-DMS

Panasonic-DMS がすでにインストールされている場合は、上書きインストールしてください。

- 1 コンピューターの電源を入れ、Windows を起動する。
 - ・ Windows 2000 / Windows XP / Windows Vista / Windows 7 をご使用の場合は、管理者権限 (Administrator) でログオンしてください。
- 2 付属の CD-ROM を CD-ROM ドライブにセットする。
 - ・ セットアップ画面が表示されます。
 - ・ セットアップ画面が表示されない場合は、エクスプローラーから CD-ROM を選び、Menu.exe をダブルクリックしてください。
 - ・ Windows Vista / Windows 7 で自動再生のダイアログボックスが表示される場合には、Menu.exe の実行をクリックしてください。
- 3 “ようこそ” 画面が表示されたら、[次へ] をクリックする。
- 4 [Quick Image Navigator ダウンロード] をクリックする。



- ・ Quick Image Navigator、Panasonic-DMS をダウンロードするには、お使いのコ

ンピューターがインターネットに接続されている必要があります。

- 5 Quick Image Navigator および Panasonic-DMS ダウンロード用の Web サイトが表示されたら、必要な Quick Image Navigator か Panasonic-DMS をダウンロードし、実行する。
- 6 画面の指示にしたがってインストールする。
- 7 インストールが終了したら、Windows を再起動する。
 - ・ Quick Image Navigator または Panasonic-DMS の使用方法については、Quick Image Navigator または Panasonic-DMS 取扱説明書をダウンロードし、ご覧ください。
 - ・ Quick Image Navigator または Panasonic-DMS 取扱説明書を閲覧するためには、お使いのコンピューターに Adobe Reader または Acrobat Reader がインストールされている必要があります。

■ ドライバー／ボードイメージ キャプチャー／ Quick Image Navigator を削除するには

USB ドライバー、プリンタードライバー、
TWAIN ドライバー、ボードイメージキャプ
チャー、Quick Image Navigator を削除する必
要がある場合は、以下の手順に従ってください。

- 1 コンピューターの電源を入れ、
Windows を起動する。
 - ・ Windows 2000 / Windows XP /
Windows Vista / Windows 7 をご使用の
場合は、管理者権限 (Administrator) でロ
グオンしてください。
- 2 [コントロールパネル] の [アプリケー
ションの追加と削除] を選択する。
(Windows XP の場合は、[プログラム
の追加と削除] を選択します。)
(Windows Vista / Windows 7 の場合
は、[プログラムのアンインストール] を
選択します。)
- 3 以下から削除するソフトウェアを選択し、
削除する。
USB ドライバーおよび TWAIN ドライバーを
削除する場合：
「Panaboard UB5-7 ドライバ」
ボードイメージキャプチャーを削除する場合：
「Panasonic ボードイメージキャプチャー」
Quick Image Navigator を削除する場合：
「Panasonic Quick Image Navigator」
- 4 画面の指示に従って操作する。
- 5 操作が終了したら、コンピューターを再
起動する。

■ Panasonic-DMS を削除するには

インストールした Panasonic-DMS ソフトウェ
アを削除する必要がある場合は、以下の手順に
従ってください。

- 1 コンピューターの電源を入れ、
Windows を起動する。
- 2 Windows の [スタート] をクリックし、
[プログラム] – [Panasonic] –
[Panasonic Document
Management System] – [アンイン
ストール] をクリックする。
- 3 [OK] をクリックする。
- 4 操作が終了したら、コンピューターを再
起動する。

■ ボードイメージキャプチャーで読み取る

ホワイトボードに書いた文字や図形を簡単にコンピュータに読み取り、PDF ファイルに保存することができます。



- 1 電子黒板の電源を入れる。
- 2 コンピューターの電源を入れ、Windows を起動する。
- 3 電子黒板とコンピュータをUSBケーブルで接続する。

・ボードイメージキャプチャーソフトウェアが起動し、電子黒板操作パネル（TWAIN ドライバー）が表示されます。

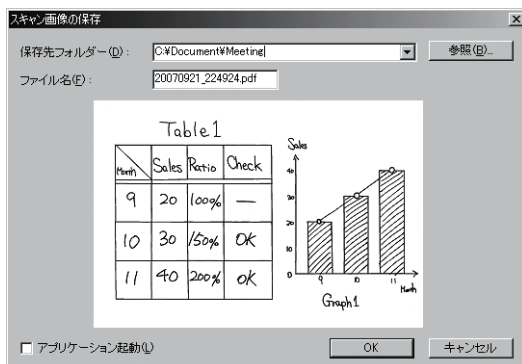


お知らせ

・電子黒板操作パネルが表示されない場合は、USB ケーブルの接続、電子黒板の状態を確認してください。

- 4 電子黒板操作パネルの  (読取) ボタンまたは  (2画面読取) ボタンをクリックする。

・読み取りが終了すると、ファイル保存ダイアログボックスが表示されます。



- 5 保存するフォルダーとファイル名を設定し、[OK] ボタンをクリックする。

・「アプリケーション起動」をチェックすると、ファイルを保存した後、読み取った画像を

示します。

画像を表示するためには、お使いのコンピュータに Adobe Reader または Acrobat Reader がインストールされている必要があります。

お知らせ

・保存先フォルダーには、最近使用したフォルダーが最大 5 つまで表示されます。

- 6 電子黒板操作パネルの [閉じる] をクリックすると、電子黒板操作パネルが閉じます。

お知らせ

・Quick Image Navigator または Panasonic-DMS を使用して電子黒板操作パネルを表示している場合、ボードイメージキャプチャーソフトウェアを起動できません。電子黒板操作パネルを閉じた後、再度ボードイメージキャプチャーソフトウェアを起動してください。

・USB ケーブル接続時、ボードイメージキャプチャーソフトウェアが自動で起動しない設定に変更するには、以下の操作を行ってください。

- 1) 電子黒板とコンピュータを USB ケーブルで接続する。

- 2) [スタート] をクリックし、[設定] - [コントロールパネル] をクリック後、[スキャナとカメラ] アイコンをダブルクリックする。

・Windows XP では、[スタート] をクリックし、[コントロールパネル] をクリックします。

・Windows Vista では、[スタート] をクリックし、[コントロールパネル] をクリック後、[ハードウェアとサウンド] をクリックします。

・Windows 7 では、[スタート] をクリックし、[デバイスとプリンター] をクリックします。

- 3) [Panaboard-UB5 USB Device Driver] アイコンをダブルクリックし、「イベント」タブの「デバイスのイベントを実行しない」チェックボックスをチェックする。

・Windows 7 では、[Panaboard-UB5 (A4)] アイコンを右クリックし、[スキャン プロパティ] をクリックします。ユーザーアカウント制御のダイアログが表示された場合、[はい] を選択します。

ボードイメージキャプチャーソフトウェアを起動するには、[スタート] をクリックし、[プロ

グラム] - [Panasonic] - [ボードイメージキャプチャー] - [ボードイメージキャプチャー] をクリックする。

(Windows XP / Windows Vista / Windows 7 では [プログラム] ではなく、[すべてのプログラム] になります。)

■ Quick Image Navigator / Panasonic-DMS で読み取る

Quick Image Navigator または Panasonic-DMS を使用し、電子黒板に書かれた内容をコンピュータに読み取ることができます。

- 1 Windows の [スタート] をクリックし、[プログラム] - [Panasonic] - [Panasonic Document Management System] - [Quick Image Navigator] (Quick Image Navigator の場合) または [Document Manager] (Panasonic-DMS の場合) をクリックする。
(Windows XP / Windows Vista / Windows 7 では [プログラム] ではなく、[すべてのプログラム] になります。)

- 2 Quick Image Navigator の場合：
[ファイル] メニューから [環境設定] をクリックし、[TWAIN] タブをクリック後、[TWAIN 対応機器の選択] をクリックする。
Panasonic-DMS の場合：
[ファイル] メニューから [TWAIN 対応機器の選択] をクリックする。

- 3 [Panaboard UB5-7 USB TWAIN Driver] を選択し、[選択] をクリックする。

- 4 Quick Image Navigator の場合：
[ファイル] メニューから [イメージの取り込み] - [インポートフォルダへ] または [カレントフォルダへ] をクリックする。または、ツールバーの (スキャナ) アイコンをクリックする。
Panasonic-DMS の場合：
[ファイル] メニューから [TWAIN 対応機器からの入力] をクリックする。また

は、ツールバーの (スキャナ) アイコンをクリックする。

- ・電子黒板操作パネルが表示されます。



お願い

- ・電子黒板操作パネルが表示されない場合は、USB ケーブルの接続、電子黒板の状態を確認してください。

- 5 電子黒板操作パネルの [読取] ボタンまたは [2画面読取] ボタンをクリックする。

- ・電子黒板の読み取りが開始され、読み取りが終了すると読み取られた画像がコンピュータの画面に表示されます。
- ・電子黒板本体のコントロールパネルの複写キーまたは 2画面複写キーでも読み取りを開始することができます。

- 6 電子黒板操作パネルの [閉じる] をクリックすると、電子黒板操作パネルが消え、電子黒板の読み取りが終了します。
- ・Quick Image Navigator の場合、読み取りが終了すると電子黒板操作パネルは自動的に閉じます。
 - ・Quick Image Navigator の使用方法については、Quick Image Navigator 取扱説明書をご覧ください。
 - ・Document Manager の使用方法については、Panasonic-DMS 取扱説明書をご覧ください。

お願い

- ・読み取りに支障がでることがありますので、読み取り中は電子黒板操作パネルをマウスでドラッグしたり、他のソフトウェアを動作させないでください。

PC インターフェイス機能の使い方





■ 電子黒板操作パネルについて

以下の操作パネルで、電子黒板のコントロールパネル（☞ 12 ページ）と同じ操作を行うことができます。

ご注意

・「電子黒板操作パネル」が表示されている間、電子黒板本体のコントロールパネルの複写キーおよび 2 画面複写キーは、コンピューターに画像を読み取るためのキーとなります。

パネル	なまえ	はたらき
	濃度／フィルム 残量表示	表示の状態で、読み取りまたは複写時の濃度や転写フィルムの交換時期（目安）を知らせます。 消灯時：濃度は標準です。 点灯時：濃度は標準より濃くなります。 点滅時*：転写フィルムの交換時期が近づいています。 （点滅を始めると、残りの複写可能枚数は約 15 枚です） 本機をお買い上げの販売店で、別売品（UG-6001）をお求めください。 ※この点滅表示は、いったん電源を切ったり、プリンター部を開閉すると消えてしまいます。（複写を行うと、再度点滅を始めます）
	濃度切替ボタン	ボタンを押すごとに、読み取りまたは複写時の濃度を切り替えます。 （標準／濃い）
	2 画面読取 ボタン	スクリーンフィルム面の表側、裏側が 1 ページとしてコンピューターに読み取られます。 （電子黒板本体のコントロールパネルの 2 画面複写キーでも読み取りを行うことができます）
	マルチコピー／ エラー表示	複写枚数（1～9）が表示されます。マルチコピー／中止ボタンを押すごとに、表示が変化します。 例：1 → 2 → … → 9 → 1 → … エラー発生時は、エラー状態を表す記号（☞ 36 ページ）が点滅します。
	マルチコピー／ 中止ボタン	複数枚複写する場合、マルチコピー／エラー表示に希望枚数が表示されるまで数回押してください。また、複写を途中で止める場合に押してください。 複数枚複写中の枚数表示は、下の例のように一度 0 になって 1 に戻ります。 例：5 → 4 → 3 → 2 → 1 → 0 → 1 （複写されるごとに、枚数がカウントダウンされます） ※読み取りの場合、1～9 の複写枚数の設定は無視されます。
	読取ボタン	スクリーンフィルム面がコンピューターに読み取られます。 （電子黒板本体のコントロールパネルの複写キーでも読み取りを行うことができます）
	正転送りボタン	スクリーンフィルム面が右から左へ送られます。
	2 画面複写 ボタン	スクリーンフィルム面の表側、裏側が 1 枚に複写されます。
	複写ボタン	スクリーンフィルム面が複写されます。

パネル	なまえ	はたらき
	状態	電子黒板および TWAIN ドライバーの状態を表示します。 待機中： 電子黒板が待機状態であることを示します。 この状態では、電子黒板本体での操作または電子黒板操作パネルからの電子黒板の操作ができます。 画面送信中： 電子黒板がフィルム面を送っていることを示します。 複写中： 電子黒板がフィルム面を複写していることを示します。 読み取り中： 電子黒板がフィルム面を読み取っていることを示します。 画像変換中： 読み取られた画像データを表示するために変換していることを示します。 処理中： 電子黒板が処理中であることを示します。 エラー： 電子黒板に異常が発生していることを示します。
	バージョン情報ボタン	TWAIN ドライバーのバージョン情報を表示します。
	ヘルプボタン	ヘルプを表示します。
	閉じるボタン	電子黒板操作パネルを閉じます。

■ 印刷の方法

コンピューターでご使用のアプリケーションソフトウェアから、電子黒板のプリンターに印刷する場合には、アプリケーションソフトウェアの印刷メニューを選択して、表示される印刷ダイアログボックスでインストール時に指定したプリンター名を選択し、印刷を行ってください。

Windows 98 / Windows Me の場合、標準のプリンター名は、「Panaboard-UB5 USB Printer (A4)」となっています。

Windows 2000 / Windows XP / Windows Vista / Windows 7 の場合、標準のプリンター名は、「Panaboard-UB5 (A4)」となっています。

ご注意

- ・印刷中は、電子黒板のマルチコピー／エラー表示が点滅します。
印刷終了後、電子黒板のマルチコピー／エラー表示が点灯に変わるまで、電子黒板のキーは動作しません。
- ・印刷部数は最大 9 部です。
- ・電子黒板の排紙口には、10 枚まで記録紙をためることができます。
(10 枚を超えると、紙づまりの原因になります)
- ・濃度切替キーで印刷濃度を濃くすることはできません。

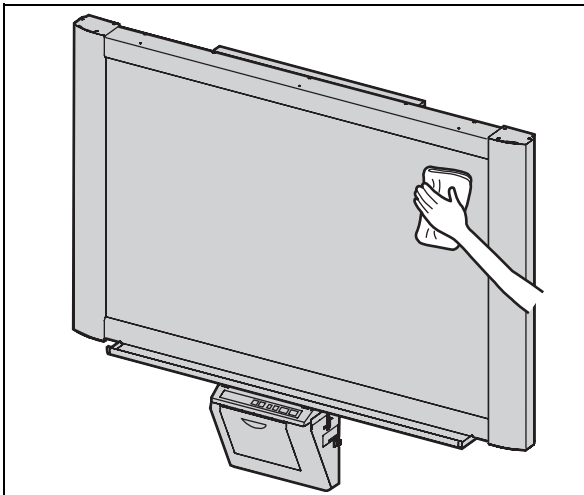
お願い

- ・印刷の一時停止には対応しておりません。一時停止は行わないでください。
- ・印刷が終了するまで電子黒板の電源を切ったり、USB ケーブルを抜いたりしないでください。
(コンピューターの動作が不安定になることがあります)
- ・黒い部分の多いデータを続けて印刷すると、濃度ムラ、白線抜けなどが出る場合があります。
その場合には、しばらく待って印刷してください。
- ・印刷中に電子黒板に異常が発生すると、印刷ジョブが失われる場合があります。
その場合には、再度印刷してください。

日常のお手入れ

本体および本体内部を清掃するときは、必ず電源スイッチを切り、電源プラグをコンセントから抜いてください。

■ スクリーンフィルム面・本体部のお手入れ

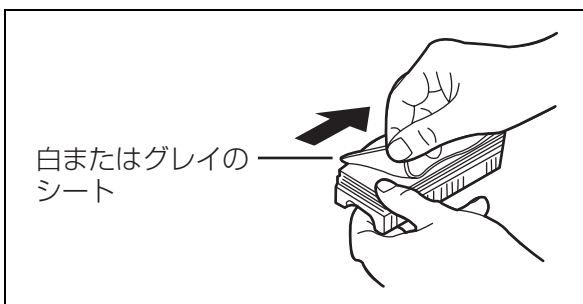


水にぬらしてよくしぼった柔らかい布で、軽くふいてください。

お願い

- ・落ちにくい汚れには、水で薄めた台所用中性洗剤を使用してください。
誤って油性マーカーで書いた場合、少量のエチルアルコールでふき取ってください。この際は、換気をよくしてください。
- ・シンナーやベンジン、研磨剤入りの洗剤などは使わないでください。(変色の原因になります)
- ・乾いた布でスクリーンフィルム面をふかないでください。(静電気が発生する原因になります)

■ イレーサー（黒板消し）のお手入れ



イレーサーの消去面が汚れたら、指で下層のシートを押さえ、汚れたシート（白またはグレイのシート）を矢印の方向に引いて1枚はがしてください。

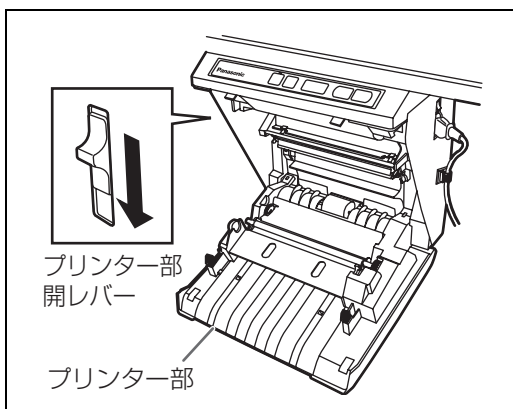
お願い

- ・白またはグレイのシートを1枚だけはがすように注意してください。
- ・イレーサーが薄くなったら、消すときにイレーサーの角がスクリーンフィルム面に当たらないように注意してください。(スクリーンフィルム面を傷つけることがあります)

■ プリンターヘッド部・プラテンローラー・給紙ローラーのお手入れ

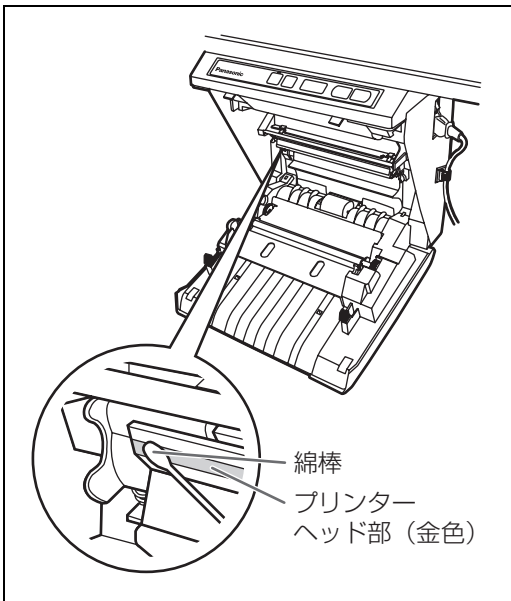
- ・複写した用紙にしまや線が残る場合は、プリンターヘッド部およびプラテンローラーを清掃します。
- ・紙づまりが頻繁に発生する場合は、給紙ローラーを清掃します。

1



プリンター部開レバーを下げ、プリンター部を開ける。

2



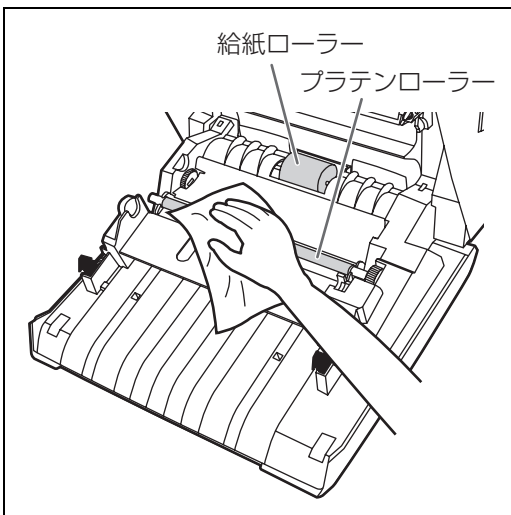
プリンターヘッド部の清掃

綿棒の先にエチルアルコールを含ませて、プリンターヘッド部を軽くふく。

お願い

- ・プリンターヘッド部およびその周辺には、絶対に手を触れないでください。(複写できなくなることがあります)

3

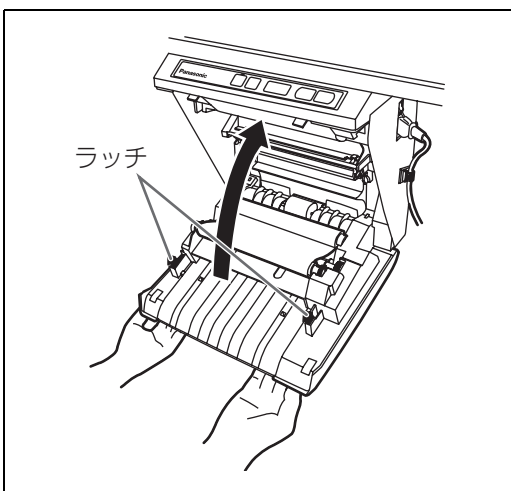


プラテンローラー・給紙ローラーの清掃

転写フィルムを両手で取り出したあと、プラテンローラーと給紙ローラーの汚れをていねいにふき取る。

- ・転写フィルムの取り出しかたは、☞ 19 ページ。
- ・柔らかい布に水で薄めた台所用洗剤（中性）を含ませて固くしぼったあと、ローラーを回転させながら表面全体をふいてください。
- ・汚れが取れないときは、エチルアルコールを含ませた布でふいてください。

4



転写フィルムを元の位置に取り付け、プリンター部を閉める。

- ・転写フィルムの取り付けかたは、☞ 13 ページ。
- ・プリンター部は「カチッ」と音がするまで、両手でしっかりと閉めます。

お願い

- ・電源を入れたとき、マルチコピー／エラー表示に“r”が点滅している場合は、転写フィルムにたるみがあるか、正しく取り付けられていません。転写フィルムのたるみおよび取り付け具合を見直してください。
- ・プリンター部が閉まっていないと正しく複写できませんので、両方のラッチが掛かっていることをたしかめてください。

困ったとき

故障かなと思ったとき (簡単なトラブル点検)

下表に従って処置してください。直らない場合は、お買い上げの販売店にご相談ください。

症状	原因と処置	参照ページ
電源スイッチを入れても表示が点灯しない	電源プラグが確実に差し込まれているか確認する (それでも点灯しないときは、電源をいったん切って、再度入れ直す)	/
複写した記録紙が出てこない	記録紙や転写フィルムがなくなっている (エラー表示 “P” や “r” が点滅) → 記録紙を入れるまたは転写フィルムを交換する	15 19
	プリンター部が開いている (エラー表示 “d” が点滅) → 「カチッ」と音がするまで、しっかり閉める	14
	給紙カバーが開いている → 給紙カバーをしっかり閉める	16
	記録紙がプリンター内部に詰まっている (エラー表示 “d” が点滅) → プリンター部を開け、詰まった用紙を取り除く	20
	プラテンローラーや給紙ローラーが汚れている → プリンター部を開け、プラテンローラーと給紙ローラーの汚れをふき取る	32
複写後の記録紙が白い/薄い/かすれる	スクリーンフィルム面への記入が細い、または薄い → 太く、濃く書くか、新しいマーカーに取り替える	/
	プリンター部が少し開いている → 「カチッ」と音がするまで、しっかり閉める	14
記録紙にしまや線や印字抜けが出る (記録紙が汚れる)	プリンターヘッドやプラテンローラーが汚れている → プリンター部を開け、プリンターヘッドとプラテンローラーの汚れをふき取る	32
	転写フィルムがたるんだまま取り付けられている → 転写フィルムの使用済みの部分を巻きとってたるみをなくし、再度取り付け	13
黒や白の横線が出る、またはページが印刷されない/黒く印刷される	本機に直射日光や強い光が当たっている → スクリーンの方向をかえるか光を遮る	/
複写キーや送りキーを押してもスクリーンフィルム面が動かない	スクリーンフィルム面をふくときに、静電気が発生している → 電源を切り、スクリーンフィルム面を手でゆっくりと動かす	/
濃度/フィルム残量表示ランプが点滅している	転写フィルムの交換時期が近づいている (点滅を始めると、残りの複写可能枚数は約 15 枚です) → 新しい転写フィルム (UG-6001) を用意する	19
USB ドライバーやプリンタードライバーが、インストール後すぐに動作しない	電子黒板が [コントロールパネル] の [スキャナとカメラ] に登録されていない → CD-ROM 中の “UB5-7¥Uninstall¥UB5-7Uninst.exe” を実行しドライバーをアンインストールし、再度ドライバーをインストールする	24
コンピューターが電子黒板を認識しない	電子黒板が動作できる状態になっているか、また USB ケーブルが正しく接続されているか確認する	/
	電子黒板を USB ハブを通して接続している → USB ハブを通して接続しない	/



故障かなと思ったとき（簡単なトラブル点検）

<p>ドライバーをインストールし、USB ケーブルを接続した時、Panaboard UB5-7 Driver Disk を要求するメッセージが表示される</p>	<p>必要なファイルが見つからない（Windows 98 の場合）</p> <p>→ ファイルの場所を指定するボックスをクリックし、表示されたメニューから下記のパスを選択する "UB5-7¥UsbDrv¥Win98-Me"</p>	/
<p>以前インストールしたソフトウェアがプログラムメニューから削除された</p> <hr/> <p>Panasonic-DMS をインストールしたらソフトウェアが使用できなくなった</p>	<p>既存の Panasonic-DMS を削除した後、新しいバージョンの Panasonic-DMS をインストールした</p> <p>→ 下記の手順に従って Panasonic-DMS をインストールし直す</p> <ol style="list-style-type: none"> 1. インストールした新しいバージョンの Panasonic-DMS を削除する 2. 以前インストールしていた古いバージョンの Panasonic-DMS をインストールする 3. 新しいバージョンの Panasonic-DMS を古いバージョンと同じフォルダーにインストールする 	26-27
<p>Panasonic-DMS を削除しても、Panasonic Document Management System がプログラムメニューから削除されない</p>	<p>新しいバージョンの Panasonic-DMS をインストールする前に古いバージョンがインストールされていた場合、古いバージョンは削除されない</p> <p>→ コントロールパネルのアプリケーションの追加と削除から、古いバージョンの Panasonic-DMS を削除する (27 ページの「ドライバー／ボードイメージ キャプチャー／ Quick Image Navigator を削除するには」を参照し、Panasonic UB5-7 の代わりに Panasonic-DMS を削除する。)</p>	27

故障かなと思ったとき（簡単なトラブル点検）

■ こんな表示が出たら

マルチコピー／エラー表示に以下の記号が点滅します。

表 示	原 因	処 置	参照 ページ
 (エラー)	データが転送されない	USB ケーブルを確実に接続する	23
 (スクリーン)	スクリーンフィルム面が動かない	電源を切り、スクリーンフィルム面を手でゆっくりと動かす	
 (ドア)	プリンター部が確実に閉まっていない	プリンター部を確実に閉める	14
 (ジャム)	紙づまりが発生している	プリンター部を開け、詰まった用紙を取り除く	20
 (リボン)	転写フィルムがたるんでいる または、転写フィルムがなくなっている／ 取り付けられていない	転写フィルムのたるみを取り除く または、転写フィルムを交換する／ 取り付ける	13 19
 (ペーパー)	記録紙がなくなっている	記録紙を補充する	15
 (スキャナー)	スキャナーまたはスクリーンフィルムに直射日光や強い光が当たっている	スクリーンの方向をかえるか光を遮る	

・そのほか “H” などの表示がでた場合は、販売店にお問い合わせください。

仕様

	品番	UB-5325	UB-5825
概要	電源	交流 100 V、50/60 Hz	
	消費電力：作動時	74 W	
	外形寸法：縦×横×幅 (mm) (スタンドなし)	1,396 × 1,550 × 230	1,396 × 1,912 × 230
	質量：スタンドなし	36.0 kg	38.5 kg
	使用環境条件	周囲温度：10℃～35℃ 湿度：30%～80%	
	保存環境条件	周囲温度：-20℃～60℃ 湿度：15%～80%	
	筆記具	マーカー（黒・赤・青）	
	PC インターフェース	USB 1.1	
入力部	ボード画面サイズ：縦×横 (mm)	900 × 1,400	900 × 1,762
	画面数	2 画面（黄色の罫線入り）	
	画面送り方式	スクリーン移動方式 1 方向エンドレス駆動	
	複写可能範囲：縦×横 (mm)	850 × 1,330	850 × 1,692
	読み取り方式	イメージセンサーアレイ方式	
	読み取り解像度：縦 × 横	1.6 x 1.7 ドット/mm	1.6 x 1.3 ドット/mm
出力部	記録方式	溶融型熱転写記録方式	
	記録密度	203 dpi (8 ドット/mm)	
	記録用紙	普通紙・再生紙 (60～90 g/m ²)	
	記録紙サイズ (mm)	A4 判 (縦 210 × 横 297)	
	複写色	黒	
	濃度調整	標準/濃い 2 段階切替	
	2 画面圧縮コピー	あり	
	所要複写時間	約 15 秒/枚 (1 画面)	
	連続複写枚数	1～9 枚	
	用紙切れ警報機能	あり	

困ったとき

■ オプション機器と別売品・消耗品

オプション 機器	スタンド：KX-B061N
	壁掛けキット：KX-B063N
別売品 消耗品	転写フィルム：UG-6001 (50 m 巻き 2 本セット)
	マーカー：KX-B031N (黒 10 本セット)
	KX-B032N (赤 10 本セット)
	KX-B033N (青 10 本セット)
	イレーザー：KX-B042N (6 個セット)
	マーカー・イレーザーセット：KX-B035N (マーカー黒・赤・青各 1 本、イレーザー 1 個)

・オプション機器や別売品・消耗品の購入は、電子黒板をお買い上げの販売店までご連絡ください。

修理・お取り扱い・お手入れ
などのご相談は…

まず、お買い上げの販売店へ
お申し付けください

■保証書（別添付）

お買い上げ日・販売店名などの記入を必ず確かめ、お買い上げの販売店からお受け取りください。よくお読みのあと、保存してください。

保証期間： お買い上げ日から
本体 6ヵ月間

ただし、転写フィルム、マーカー、イレーサーは消耗品ですので、保障期間内でも「有料」とさせていただきます。

■補修用性能部品の保有期間

当社は、この電子黒板の補修用性能部品を、製造打ち切り後5年保有しています。

注) 補修用性能部品とは、その製品の機能を維持するために必要な部品です。

■修理を依頼される時

34 ページの表に従ってご確認のあと、直らないときは、まず電源プラグを抜いて、お買い上げの販売店またはサービス実施会社へご連絡ください。

●保証期間中は

保証書の規定に従って、お買い上げの販売店またはサービス実施会社が出張修理をさせていただきます。

お買い上げの販売店またはサービス実施会社にご依頼にならない場合には、保証書表面に記載されています電話先へお問合せください。

連絡していただきたい内容

- ・ご住所・ご氏名・電話番号
- ・製品名・品番・お買い上げ日
- ・故障または異常の内容
(できるだけ詳しく)
- ・訪問ご希望日

●保証期間が過ぎているときは

お買い上げの販売店またはサービス実施会社へご依頼ください。

修理すれば使用できる製品については、ご希望により有料で修理させていただきます。

お買い上げの販売店またはサービス実施会社にご依頼にならない場合には、保証書表面に記載されています電話先へお問合せください。

■アフターサービスなどについて、おわかりにならないとき

お買い上げの販売店・サービス実施会社または保証書表面に記載されています電話先へお問合せください。

ご相談窓口における個人情報のお取り扱い

パナソニック株式会社およびその関係会社は、お客様の個人情報やご相談内容を、ご相談への対応や修理、その確認などのために利用し、その記録を残すことがあります。また、折り返し電話させていただくときのため、ナンバー・ディスプレイを採用しています。なお、個人情報を適切に管理し、修理業務などを委託する場合や正当な理由がある場合を除き、第三者に提供しません。お問い合わせは、ご相談された窓口にご連絡ください。

工事説明（サービスマン専用）

も く じ



	ページ
安全上のご注意	40
本体の組み立て	42
● 付属品の確認	42
● 組み立て方	43
本体の動作確認	52
再包装	53
スタンド（オプション機器）の組み立て	54
● 付属品の確認	54
● 組み立て方	55
壁掛け（オプション機器）工事	57
● 壁掛けの確認	57
● 付属品の確認	58
● 壁掛け金具の取り付け	59
● 壁の種類と工事方法	60

- 電子黒板本体・スタンドの組み立ておよび壁掛け工事は、お買い上げの販売店にご依頼ください。
- 組み立ておよび工事の前に、この「工事説明（サービスマン専用）」をよくお読みください。

安全上のご注意



お使いになる人や他の人への危害、財産への損害を未然に防止するため、必ずお守りいただくことを、次のように説明しています。

■表示内容を無視して誤った使いかたをしたときに生じる危害や損害の程度を、次の表示で区分し、説明しています。

 警告	この表示の欄は、「死亡または重傷などを負う可能性が想定される」内容です。
 注意	この表示の欄は、「傷害を負う可能性または物的損害のみが発生する可能性が想定される」内容です。

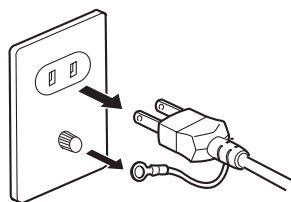
■お守りいただく内容の種類を、次の絵表示で区分し、説明しています。

(下記は絵表示の一例です。)

	この絵表示は、してはいけない「禁止」内容です。
	このような絵表示は、必ず実行していただく「強制」内容です。

警告

■作業(分解・取り付け・組み立て)時は必ず電源プラグをコンセントから抜く



感電の原因になります。

■指定部品を使用する



火災・感電・けがの原因になります。

■改造して設置しない



分解禁止

火災・感電・けがの原因になります。

■作業後は、安全点検をする



設置の不具合により、火災・感電・けがの原因になります。

- 取り外したネジ、部品、配線がもとどおりになっているか、また作業箇所の周辺を劣化させてしまったところがないかなどを点検し、安全性が確保されていることを確認してください。

■安全上の注意事項を守る



設置の不具合により、火災・感電・けがの原因になります。

- 作業のとき特に注意を要する箇所についてはキャビネット、シャーシ、部品などにラベルや捺印で注意事項を表示しています。これらの注意書きおよび取扱説明書などの注意事項をお守りください。

警告

■壁に掛けるときは、壁の強度が指定の強度以上であることを確認する



壁の強度が下記の重さに耐えないと、本体が落下してけがの原因になります。

UB-5325 ⇒ 1,765 N (180 kgf) 以上
UB-5825 ⇒ 1,912 N (195 kgf) 以上

■サービスマン以外は設置しない



禁止

設置の不具合により、けがの原因になります。

注意

■モルタル壁には取り付けない



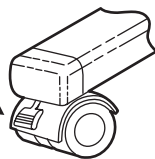
禁止

本体が万一漏電した場合、モルタル壁内のメタルラスまたは、ワイヤラスと壁掛け金具の取り付けネジの接触により、発熱・発煙・発火の原因になることがあります。

■設置時または移動後は、キャスターをロックする



キャスター
ロック
(下側を押す)



動いたり、倒れたりして、けがの原因になることがあります。

■スクリーンは固定ベルトを持って持ち上げない



禁止

スクリーンが落下してけがの原因になることがあります。

■作業（分解・取付・組立）時は、手袋を着用する



●金属端面によるけがや、通電作業時の感電を防止するために必ず手袋を着用してください。

■壁掛け後は、本体を手前に引いて、壁掛けネジが完全に壁掛け金具に引っ掛かっていることを確認してください

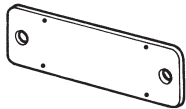
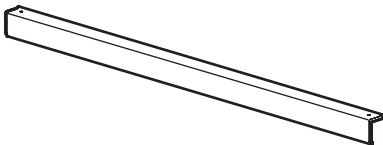
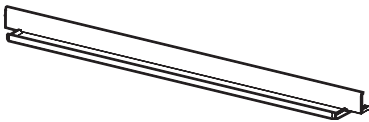


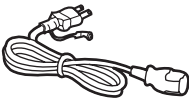

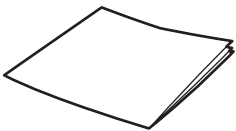


壁掛け金具に完全に引っ掛かっていないと、本体が落下してけがの原因になることがあります。

本体の組み立て

■ 付属品の確認

次のものが付属されていますのでご確認ください。

No.	部品名	形状／員数	員数	注意事項
		UB-5325 / UB-5825		
①	スクリーン取付け金具		2	
②	上枠カバー		1	
③	下枠カバー		1	
④	六角ネジ		10	
⑤	蝶ネジ		2	
⑥	電源コード		1	
⑦	レンチ		1	六角ネジ (④) 用
⑧	壁掛けテンプレート		1	壁掛け用

■組み立て方

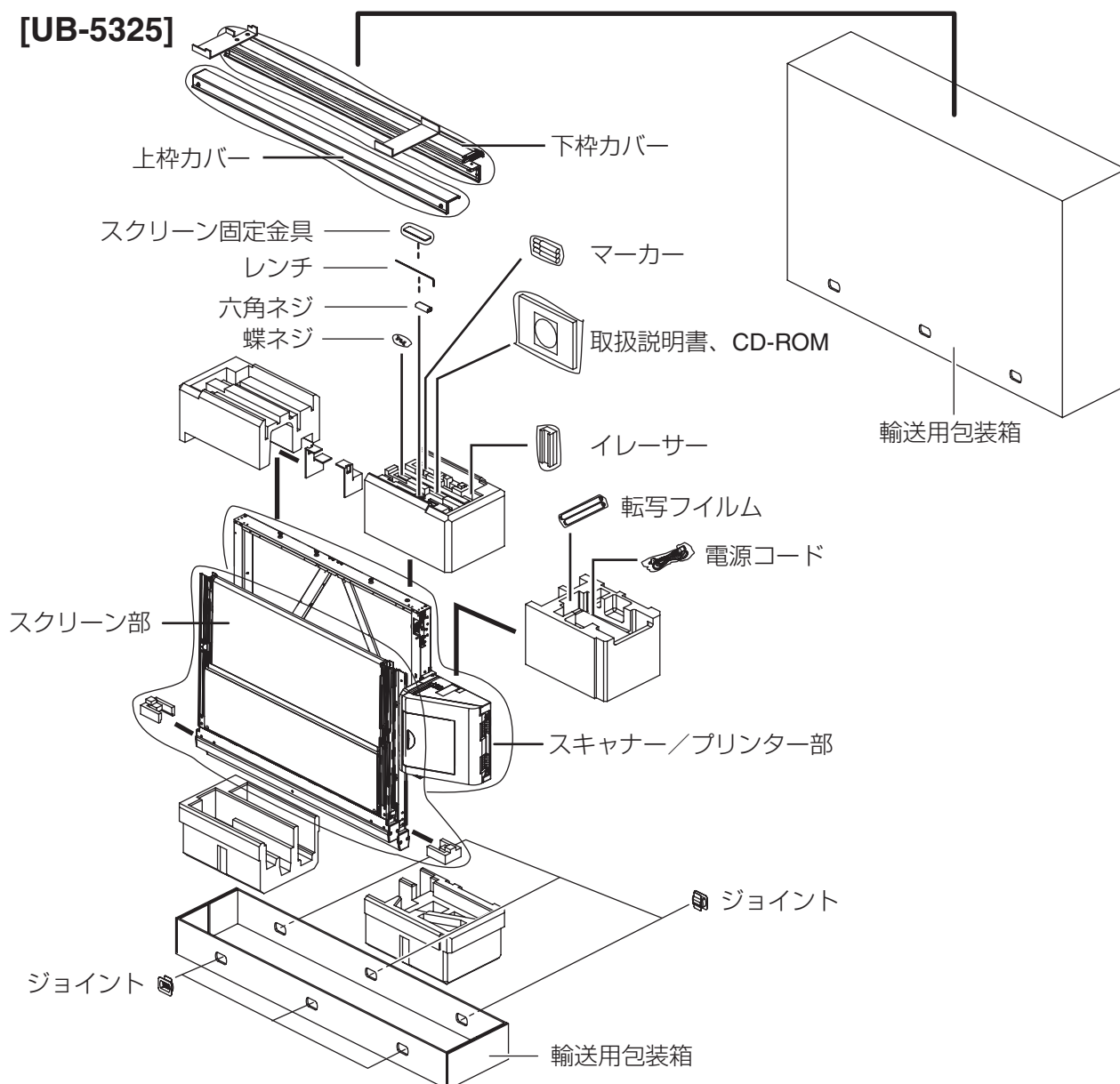
1 スタンド（オプション機器）／壁掛けキット（オプション機器）を組み立てる

- スタンド（オプション機器）を使用する場合（☞ 54 ページ）
- 壁掛けキット（オプション機器）を使用する場合（☞ 57 ページ）

2 電子黒板本体を包装箱から取り出す

ジョイントを外し、本体を包装箱から取り出す。

[UB-5325]

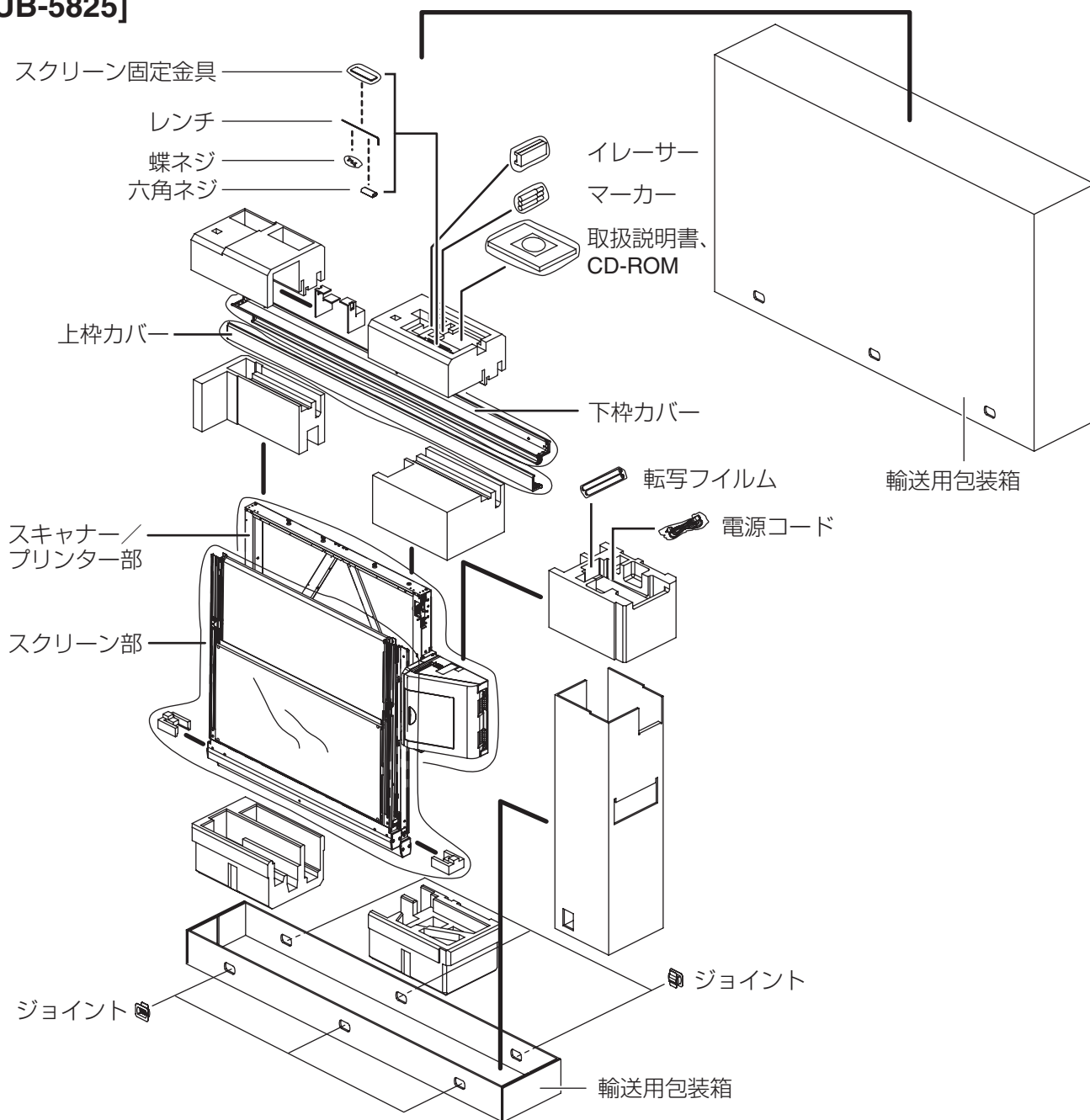


お願い

- ・スクリーン部を取り出すときは、スクリーンフィルム面を持たず、側面の枠を持ってください。（スクリーンフィルム面を持つと、傷つけることがあります）
- ・輸送用包装箱、緩衝材などの包装資材は、再包装時に必要ですので大切に保管してください。

本体の組み立て

[UB-5825]

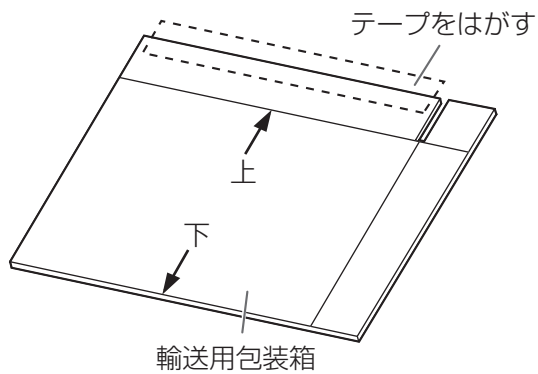


お願い

- ・スクリーン部を取り出すときは、スクリーンフィルム面を持たず、側面の枠を持ってください。
(スクリーンフィルム面を持つと、傷つけることがあります)
- ・輸送用包装箱、緩衝材などの包装資材は、再包装時に必要ですので大切に保管してください。

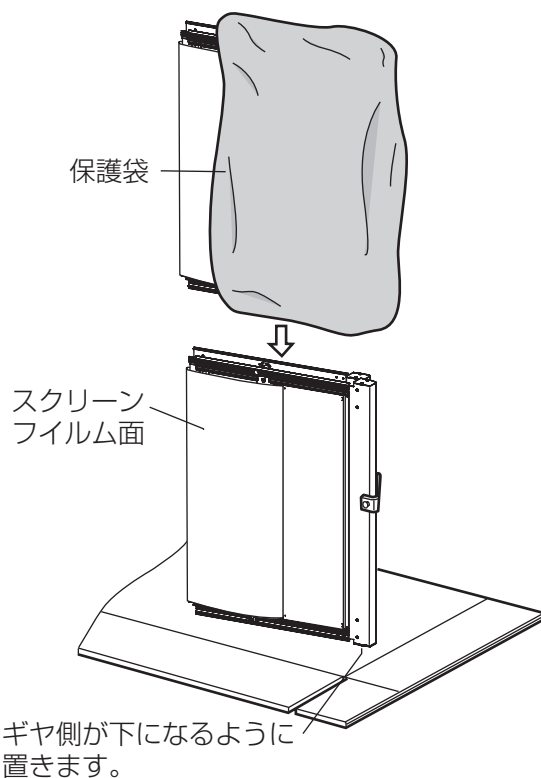
3 輸送用包装箱をたたむ

開封していない側のテープをはがして包装箱をたたむ。



4 保護袋を取り外す

スクリーン部とスキャナー/プリンター部から保護袋を取り外したあと、ただ輸送用包装箱の上に置く。



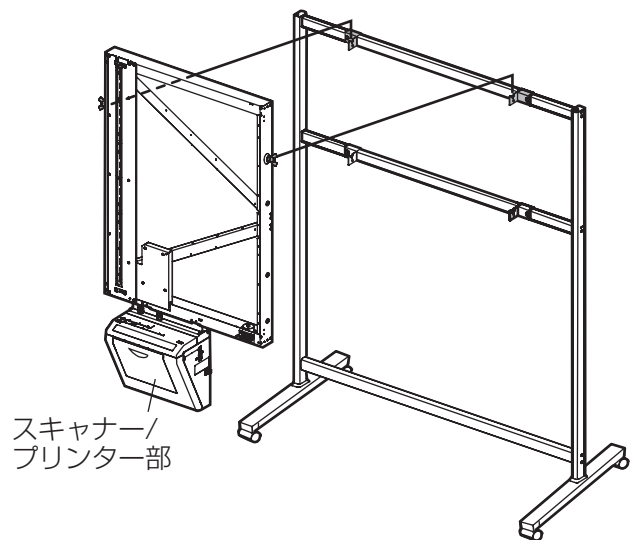
お願い

- ・スクリーンフィルム面には触れないでください。(スクリーンフィルム面を傷つけることがあります)

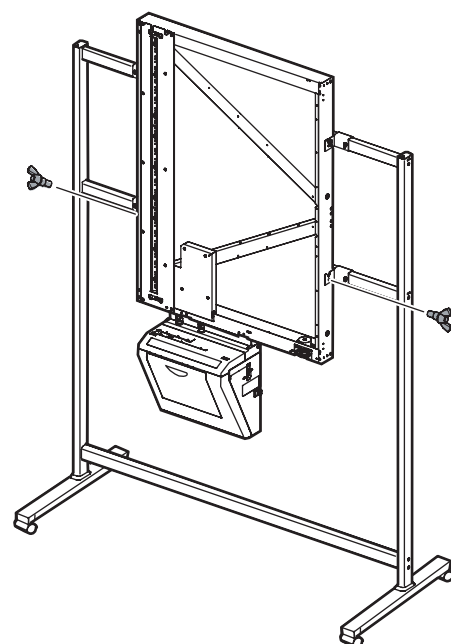
5 スクリーンをスタンド (オプション) または、壁掛けキット (オプション) に取り付ける

●スタンド (オプション) を使用する場合

1. スキャナー/プリンター部の蝶ネジをスタンドの取付金具に引っ掛ける。



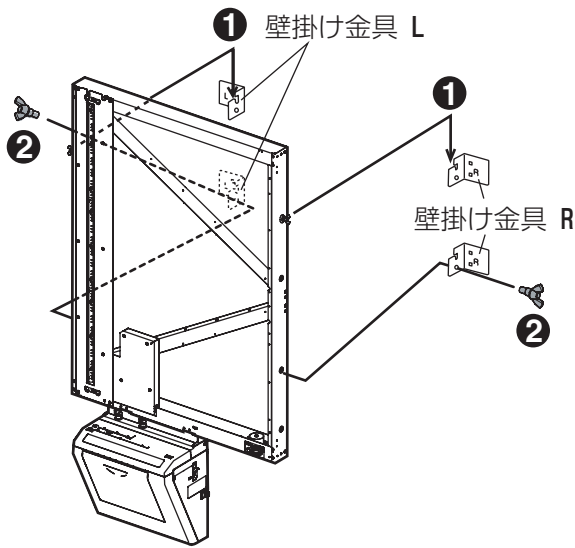
2. スタンド (オプション) に付属の蝶ネジ (2 本) を使用して、スキャナー/プリンター部を固定する。



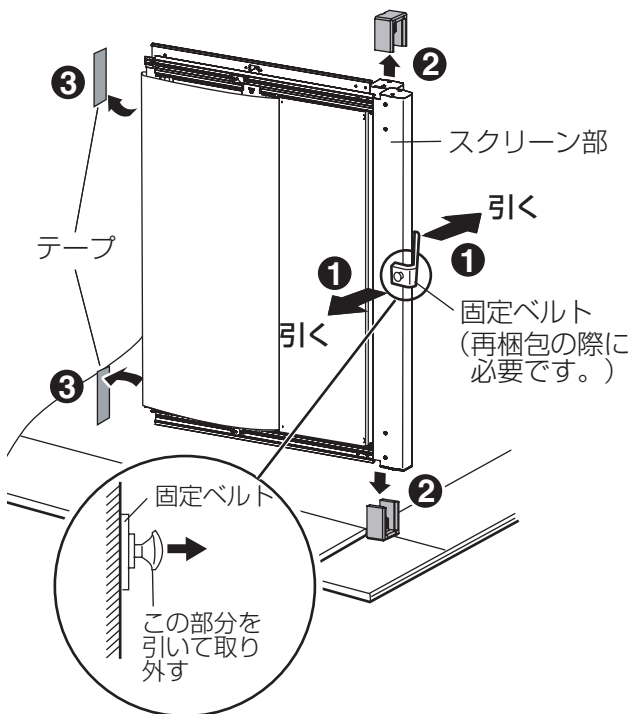
本体の組み立て

●壁掛けキット（オプション）を使用する場合

1. スキャナー/プリンター部の蝶ネジを壁掛け金具に引っ掛ける (❶)。
2. 壁掛けキット（オプション）に付属の蝶ネジ（2本）を使用して、スキャナー/プリンター部を固定する (❷)。

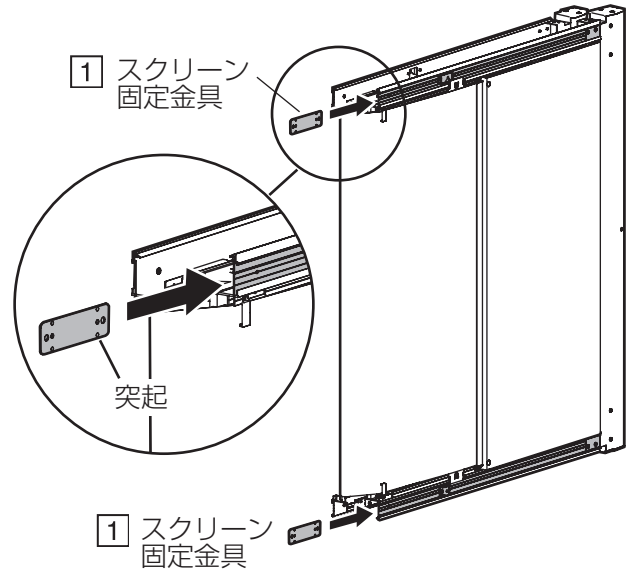


6 固定ベルト (❶)、クッション (❷)、テープ (❸) を取り外す

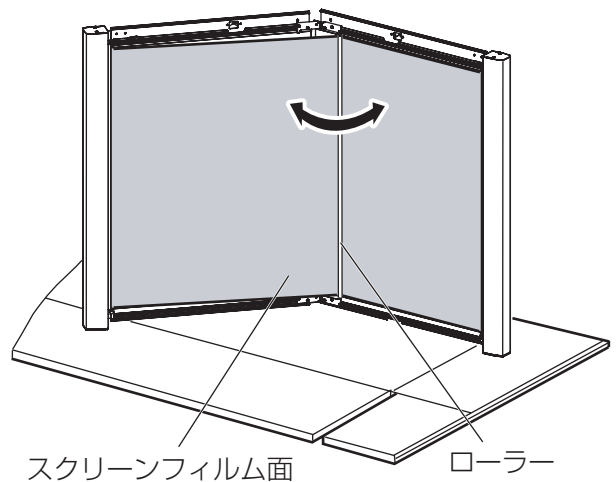


7 スクリーン部に金具を取り付ける

1. 付属のスクリーンホルダー金具（2個）を、スクリーン部のフレームに差し込む。



8 スクリーンフィルム面を広げる

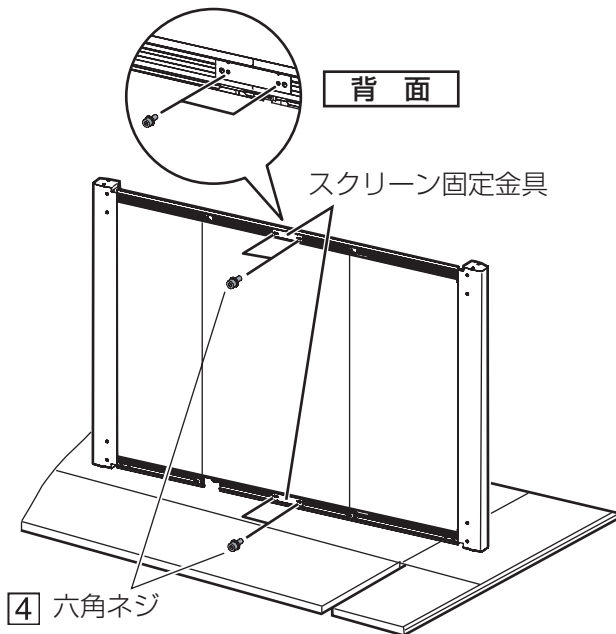


お願い

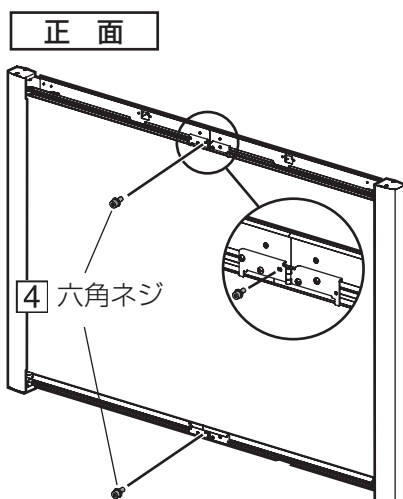
- ・スクリーンを開くとき、スクリーンフィルム面を傷つけたり、しわを寄せたりしないようにご注意ください。

9 金具を固定する

1. スクリーン固定金具を中央に移動し、付属の六角ネジ（4本）で締め付ける。

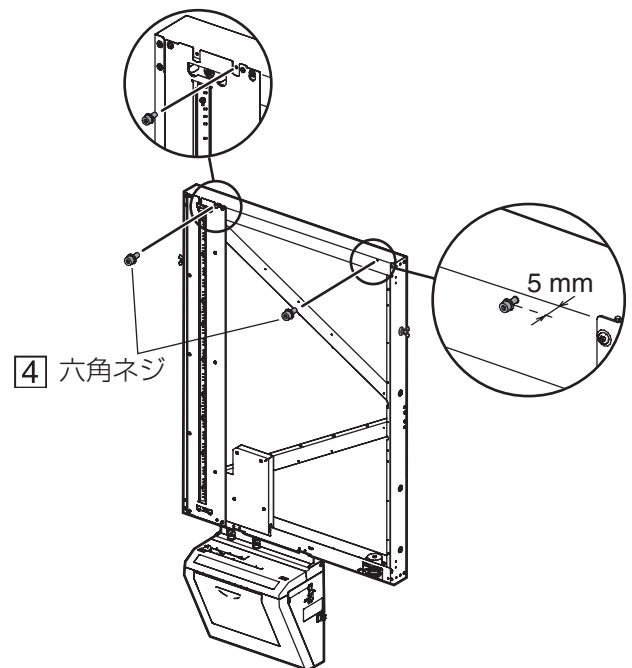


2. スクリーン正面のスクリーン固定金具を付属の六角ネジ（2本）で締めつける。

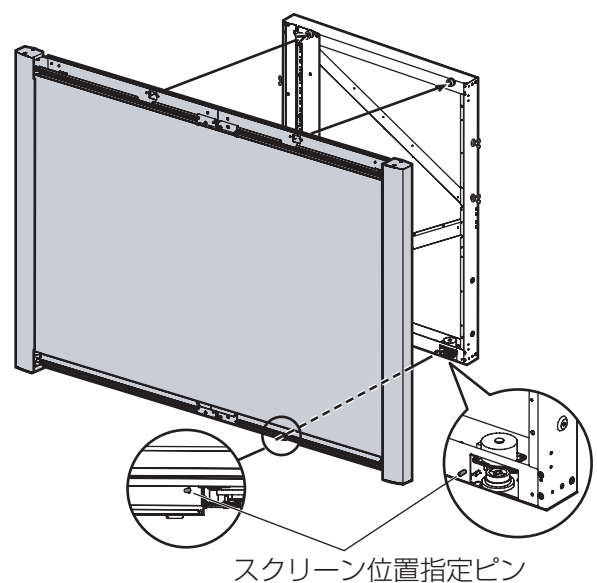


10 スキャナー／プリンター部にスクリーン部を取り付ける

1. 付属の六角ネジ（2本）をねじ込む（スクリーンを引っ掛けるために、5mm程度すきまを残す）。

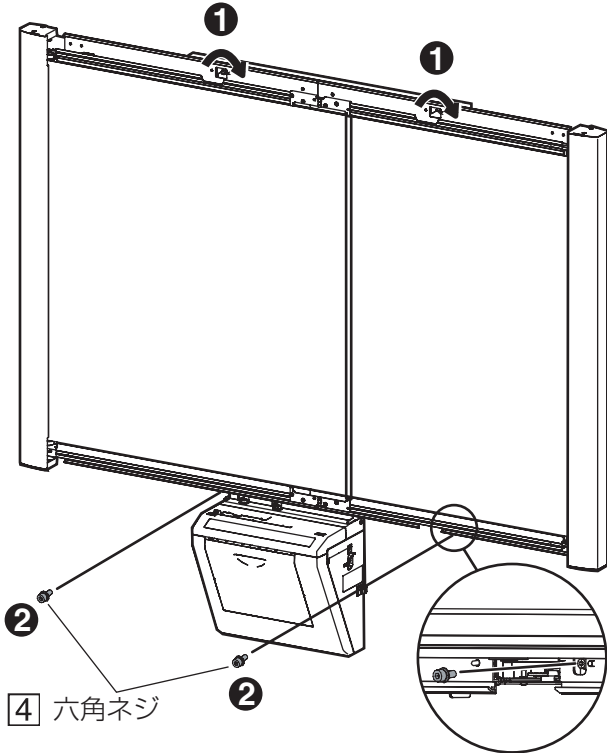


2. スクリーン位置指定ピンがスクリーン部の穴に通るように、スキャナー／プリンター部にスクリーン部を引っ掛ける。

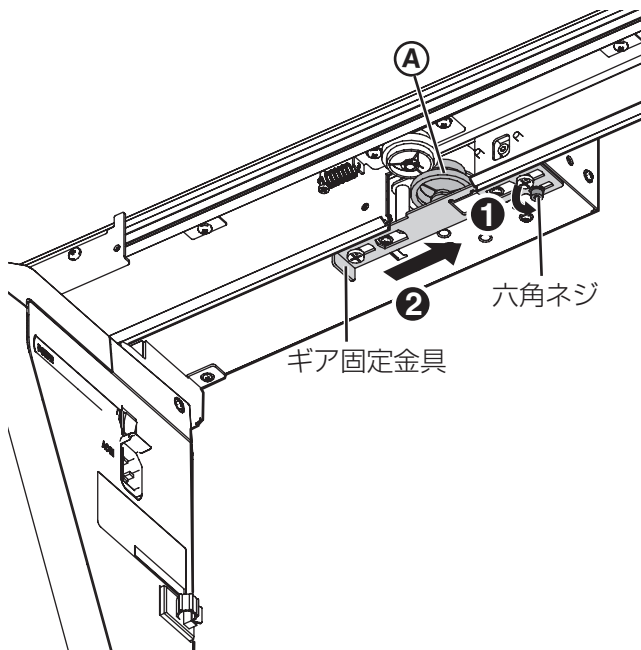


本体の組み立て

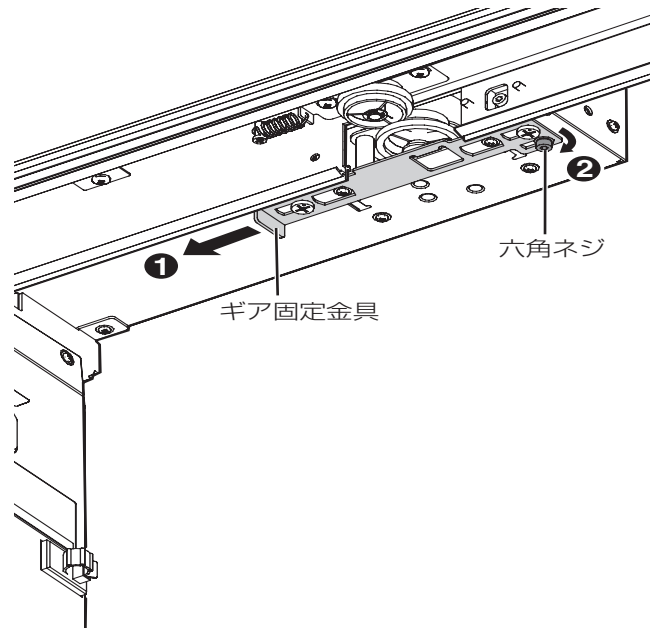
3. 上部のネジを締め付けた後 (①)、付属の六角ネジ (2本) でスクリーン下部を固定する (②)。



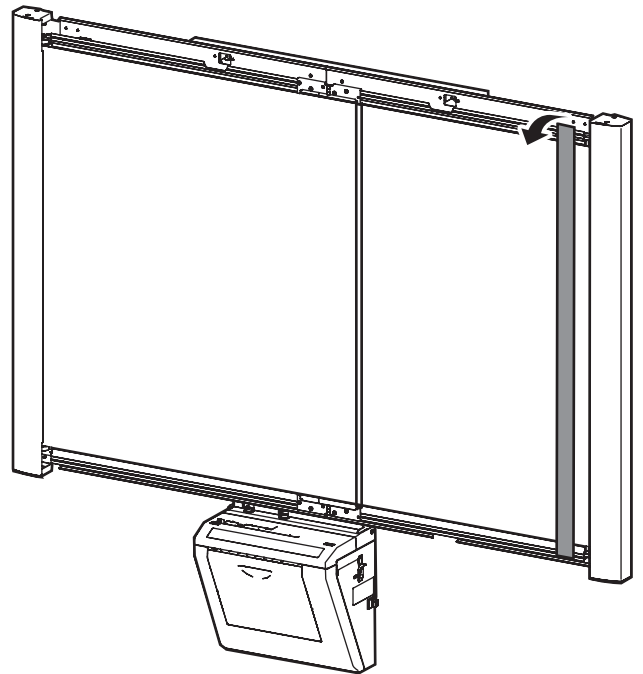
4. 六角ネジをゆるめ (①)、ギア固定金具を矢印の方向に動かす (②)。[ギア (A) が跳ね上がります。]



5. ギア固定金具を矢印の方向に押しながら (①)、六角ネジを締め込みます (②)。

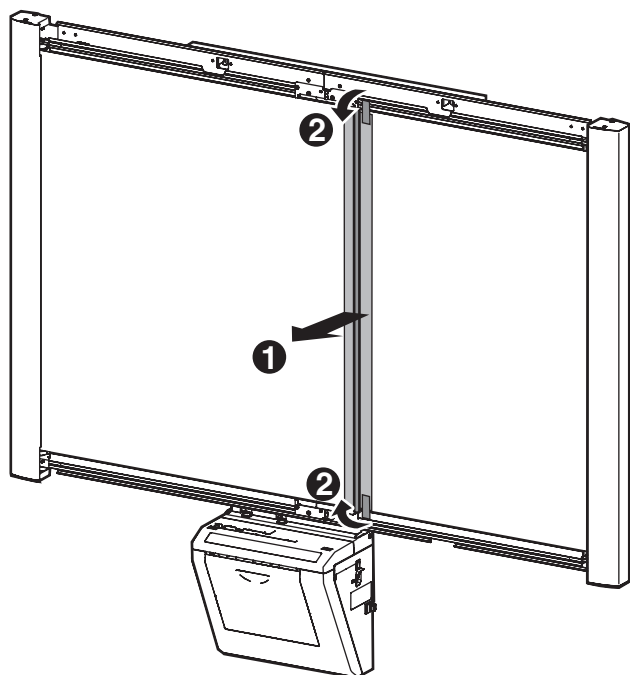


11 スクリーンフィルム面を固定しているテープを外す



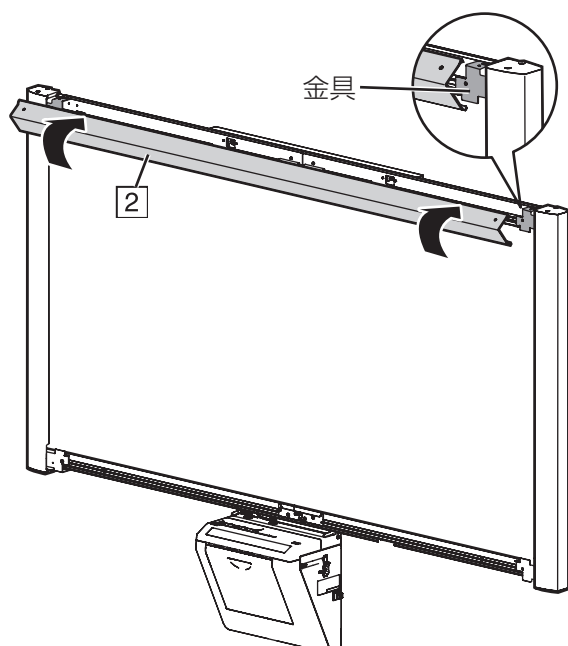
12 ローラーと保護紙を外す

たわませながらローラーを外し(①)、テープと一緒に保護紙をはずす(②)。(ローラーと紙はなくさないように保管しておいてください。再包装する際に必要です。)

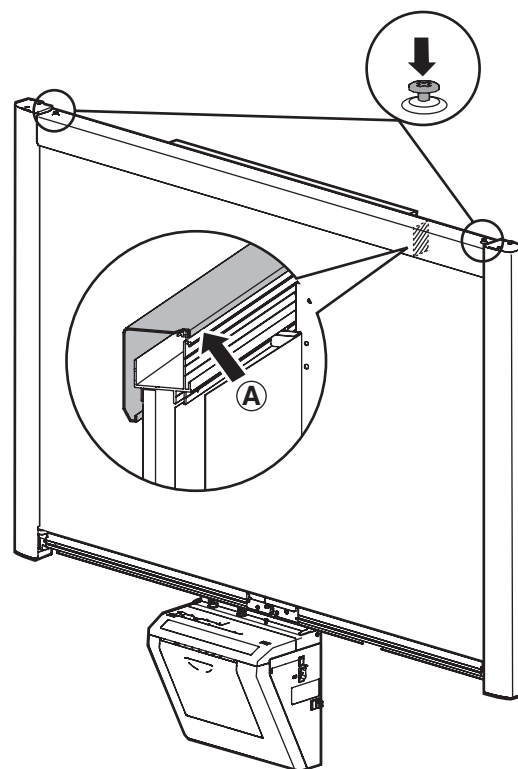


13 上枠カバーを取り付ける

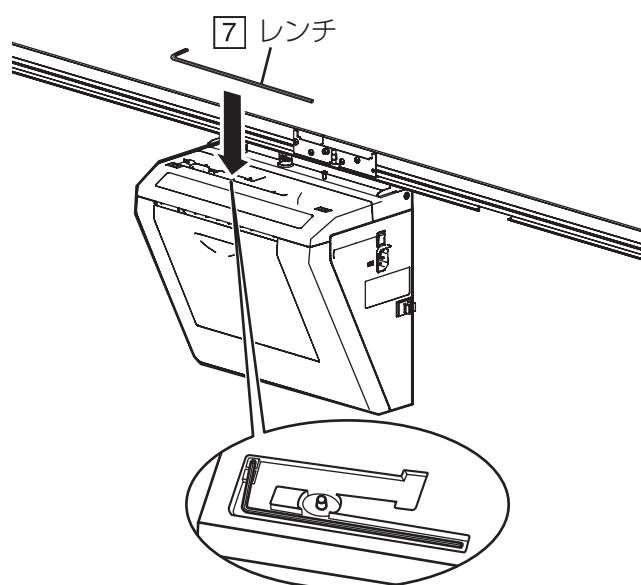
1. 上枠カバーを左右の金具に合わせて矢印の方向に回転する。



2. 上枠カバーの後端(A)がスクリーン部のフレームにはまっていることを確認し、リベット(2箇所)を押し込む。



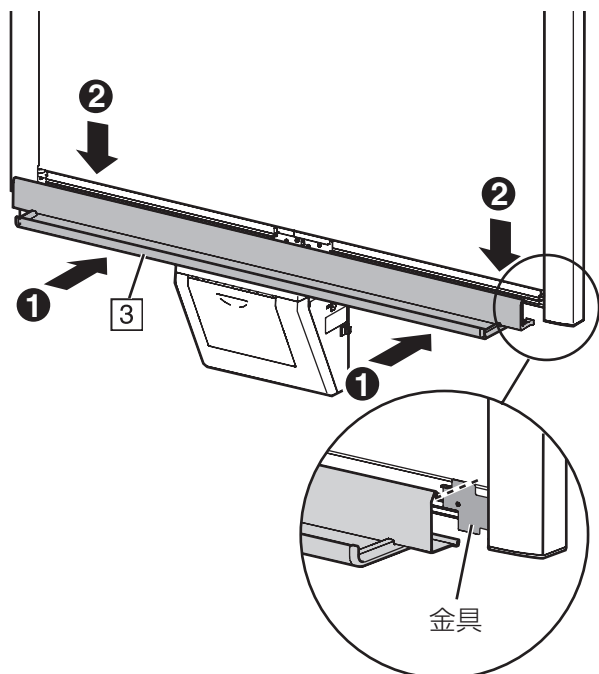
3. レンチをレンチホルダーに収納する。



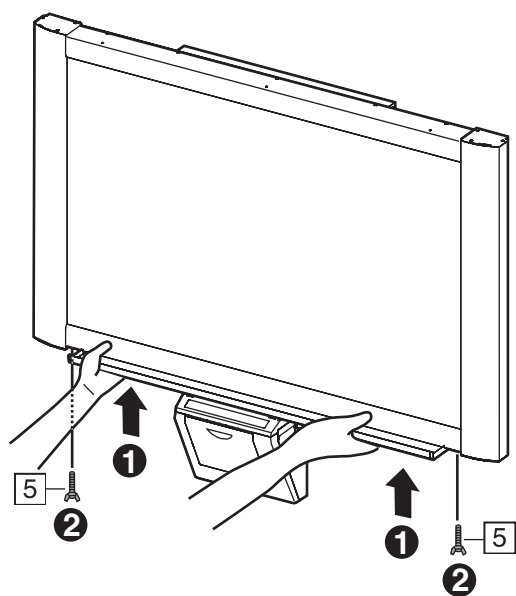
本体の組み立て

14 下枠カバーを取り付ける

1. 下枠カバーを左右の金具に合わせて (❶) 矢印の方向に押し下げる (❷)。

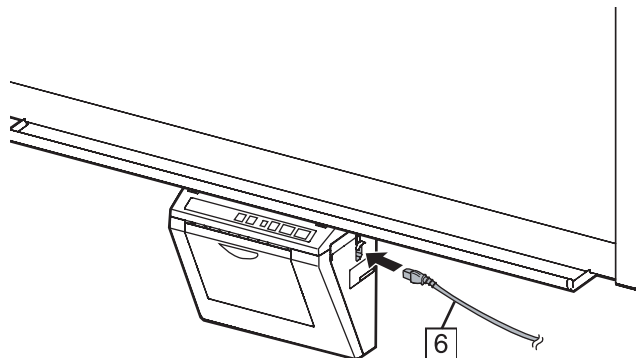


2. 下枠カバーを持ち上げて (❶) 蝶ネジ (2本) で締め付ける (❷)。

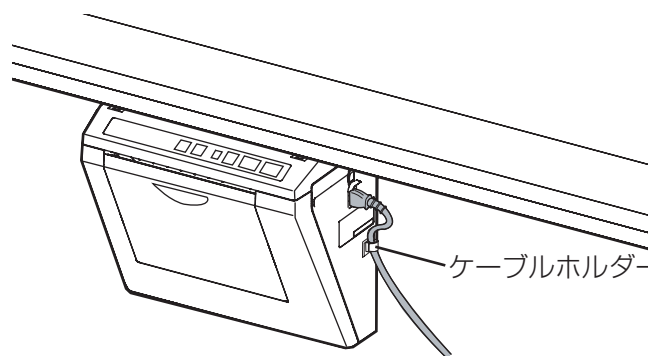


15 電源コードを差し込む

1. 付属の電源コードを、プリンター部の電源用コネクタにしっかりと差し込む。

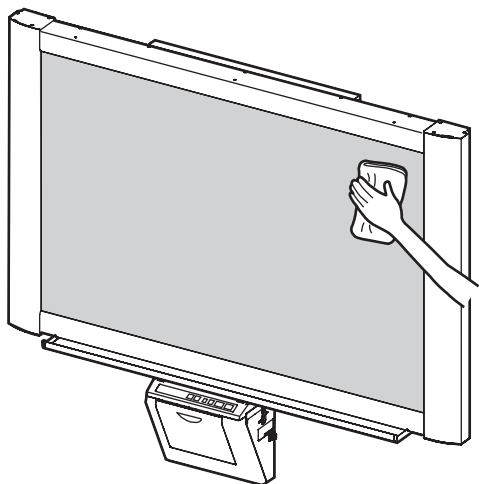


2. 電源コードをケーブルホルダーに、はさみ込む。



16 スクリーンフィルム面をふく

水にぬらしてよくしぼった柔らかい布で、スクリーンフィルム面を軽くふく。



お願い

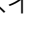


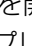
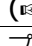
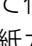
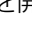
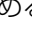





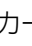





- ・シンナーやベンジン、研磨剤入りの洗剤などは使わないでください。
(変色の原因になります)
- ・乾いた布でスクリーンフィルム面をふかないでください。
(静電気が発生する原因になります)

17 動作確認を行う

☞ 52 ページ「本体の動作確認」

本体の動作確認

本体を組み立てたあと、下記の手順で本体が正しく動作しているかどうかを確認します。

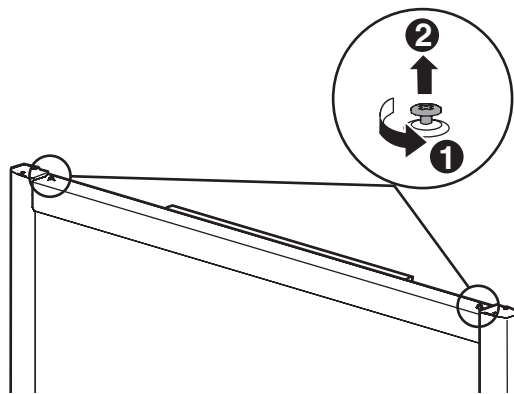
手順		確認項目	
		動作	処置
1	電源スイッチを入れる	“  ” が点灯後 “  ” が点滅	(正常動作)
		(上記動作以外)	電源コードを確認 (50 ページ手順「15」)
2	プリンター部を開けて付属の転写フィルムを取り付け、プリンター部を閉める 転写フィルムの取り付けかた ( 13 ~ 14 ページ)	“  ” が点滅	(正常動作)
		(上記動作以外)	転写フィルムの取り付けを確認
3	給紙カバーを開けて付属のA4テスト用普通紙をセットし、給紙カバーを閉める 記録紙のセットのしかた ( 15 ~ 16 ページ)	“  ” が点灯	(正常動作)
		(上記動作以外)	記録紙を確認
4	プリンター部を開ける	“  ” が点滅	(正常動作)
		(上記動作以外)	販売店に問い合わせる
5	プリンター部を閉める	“  ” が点灯	(正常動作)
		(上記動作以外)	販売店に問い合わせる
6	 を押す	スクリーンが送られる	(正常動作)
		スクリーンがスムーズに送られない	販売店に問い合わせる
		異音が発生する	
7	① 付属のマーカーで、スクリーンフィルム面の複写可能範囲いっぱいには  を書く ・複写可能範囲 ( 9 ページ) ②  を 2 回押す ③  を押す	“  ” が点灯し、3 枚複写される	(正常動作)
		3 枚複写されない	販売店に問い合わせる
		複写可能範囲が印刷されない	
		複写時に異音・紙づまりが発生する	
記録紙の重送が発生する			
8	①  で、スクリーンフィルム面を移動させ、マーカーで文字などを適当に書く ②  を 1 回押す ③  を押す	濃度表示ランプが点灯し、複写される	(正常動作)
		濃度表示ランプが点灯しない	販売店に問い合わせる
		正しく複写されない	
		複写した用紙に汚れ（しまや線など）がある	
9	 を 1 回押す	濃度表示ランプが消灯する	(正常動作)
		濃度表示ランプが消灯しない	販売店に問い合わせる
10	 を押す	2 画面が正しく複写される	(正常動作)
		2 画面が正しく複写されない	販売店に問い合わせる

再包装

本体を再包装するには、本体の組み立て手順「2」～「15」（☞ 43 ～ 50 ページ）を逆に行い、輸送用包装箱をジョイントで留める。

お願い

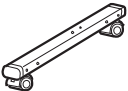
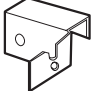
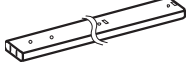
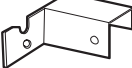


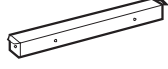




- ・スクリーン部を取り扱うときは、スクリーンフィルム面を持たず、側面の金属枠を持ってください。（スクリーンフィルム面を持つと、傷つけることがあります）
- ・手順「13」の2（☞ 49 ページ）で押し込んだリベット（2箇所）を解除するには、ドライバーでリベットを反時計方向に回します（①）。[リベットのピンが飛び出します（②）。]



スタンド (オプション機器) の組み立て

■ 付属品の確認

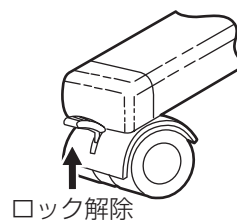
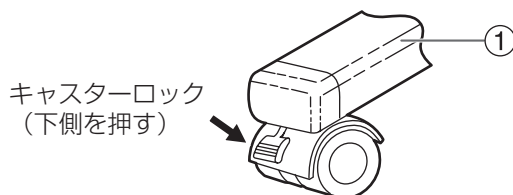
オプション機器のスタンド (KX-B061N) には次のものが付属されていますので、確認してください。

番号	部品名	形状	員数	番号	部品名	形状	員数
①	ベース		2	⑦	スタンド 取付金具 (左)		2
②	支柱		2	⑧	スタンド 取付金具 (右)		2
③	カバー		2	⑨	蝶ネジ M5 x 12 mm		6
④	サイドバー (上)		2	⑩	プレート		2
⑤	サイドバー (下)		1	⑪	レンチ		1
⑥	ボルト M8 x 45 mm		12				

*1 付属のレンチはボルト (⑥) を締めつけるときや緩めるときに必要ですので、大切に保管しておいてください。

⚠ 注意

■ 設置時または移動後は、キャスターをロックする

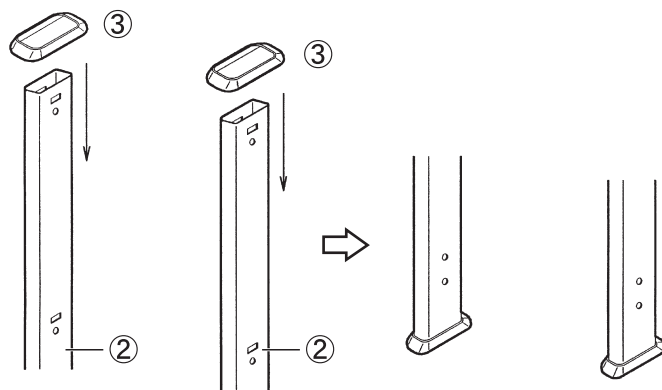


動いたり、倒れたりして、けがの原因になることがあります。

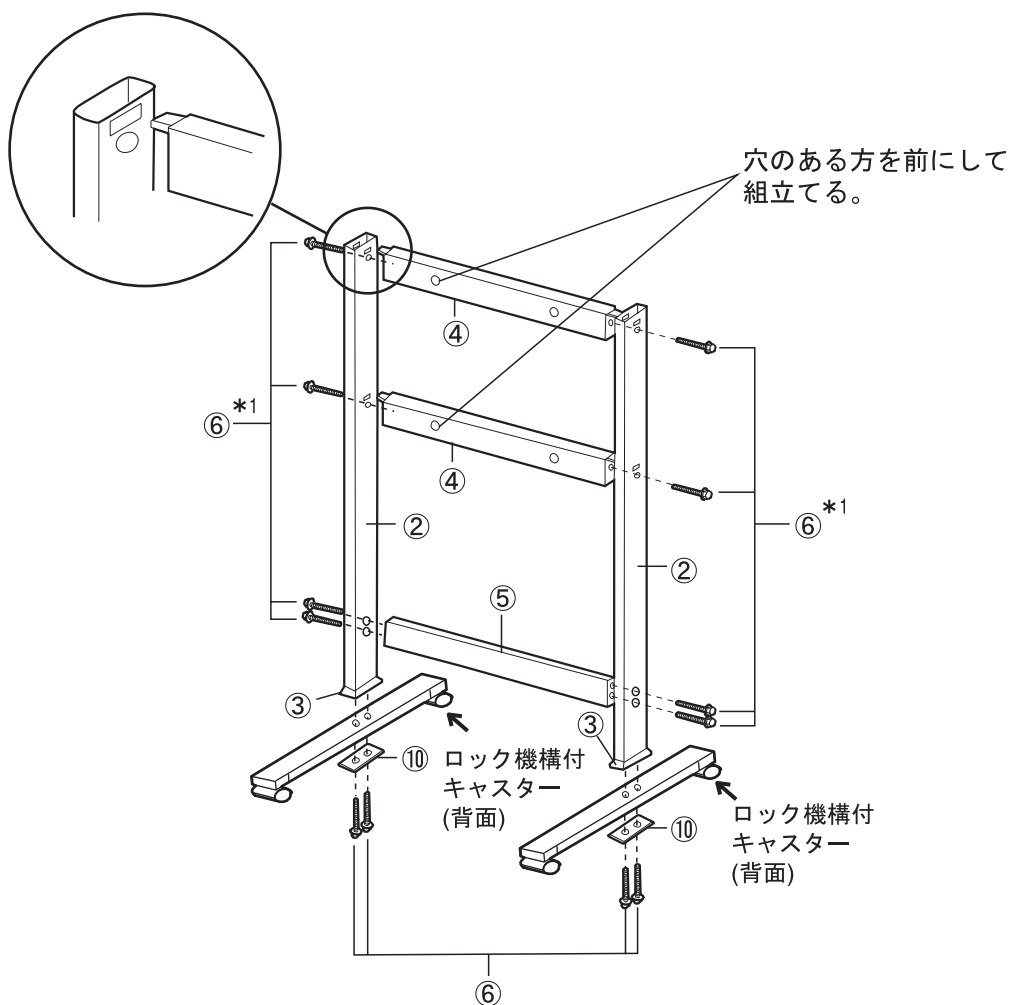
■組み立て方

1 スタンドを組み立てる

1. 支柱（②）にカバー（③）を差し込む



2. スタンドを組み立てる

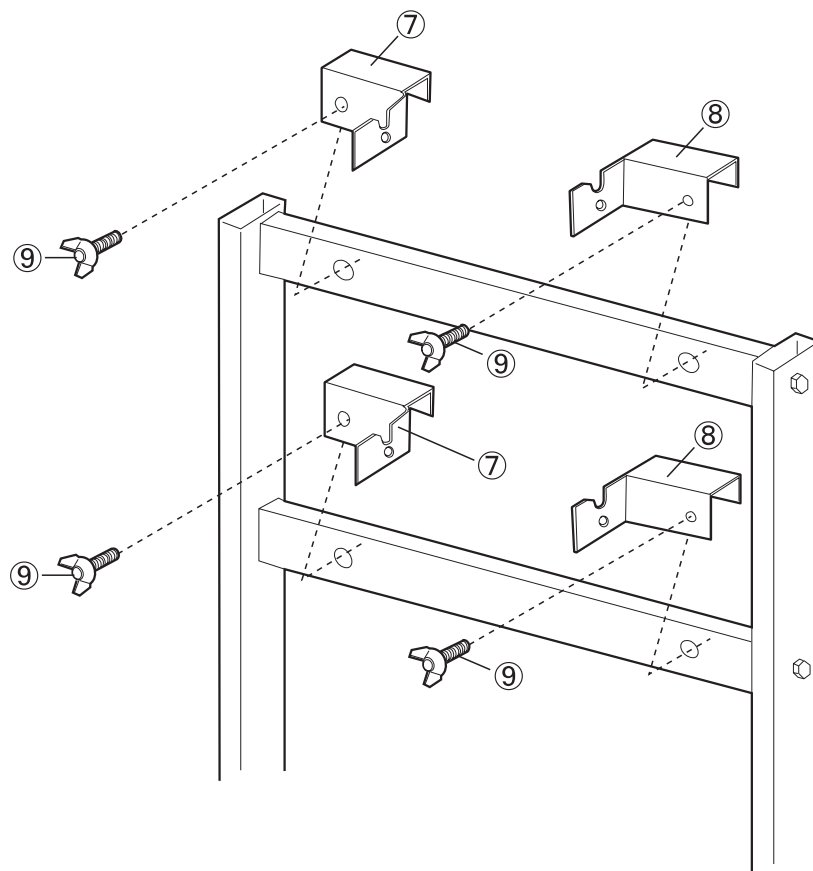


お願い

- ・ネジ（⑥*1）を締めすぎないでください。（パイプが変形することがあります）

スタンド（オプション機器）の組み立て

2 スタンド取付金具（⑦、⑧）を蝶ネジ（4本）で取り付ける



3 電子黒板本体を組立てる ☞ 43 ページ

壁掛け（オプション機器）工事

■ 壁掛けの確認

壁掛けキットを取り付けるときは、事前にビルの経営者や管理技師あるいは設計者に相談し、壁の構造が本機の取り付けに適しているかをご確認ください。安全のため、取り付ける壁の種類および取り付けネジ（市販品）の選定と工事方法を充分にご相談の上で、取り付けを行ってください。（※ 60～62 ページ）

I. 必要な道具（これらの道具は製品には含まれておりません）

- ドリル（そのドリルに合った刃）
- ドライバー（プラスとマイナスの両方が必要です）
- メジャー
- セロハン粘着テープ
- 水準器

II. 事前に確認すること

- 取り付けの壁が十分な強度のものであるか。
[UB-5325：1,765 N（180 kgf）、UB-5825：1,912 N（195 kgf）]
- 取り付け場所には十分な広さが確保されているか。
[UB-5325：高さ 1,516 mm × 巾 1,550 mm]
[UB-5825：高さ 1,516 mm × 巾 1,912 mm]
- 電源コンセントの位置は電子黒板から 3 m 以内の場所にあるか。また、電子黒板の裏側にならないか。

警告

■ 壁に掛けるときは、壁の強度が指定の強度以上であることを確認する



壁の強度が下記の重さに耐えないと、本体が落下してけがの原因になります。

- UB-5325 → 1,765 N（180 kgf）以上
- UB-5825 → 1,912 N（195 kgf）以上

注意

■ モルタル壁には取り付けない



禁止

本体が万一漏電した場合、モルタル壁内のメタルラスまたは、ワイヤラスと壁掛け金具の取り付けネジの接触により、発熱・発煙・発火の原因になることがあります。

■ 壁掛け後は、本体を手前に引いて、壁掛けネジが完全に壁掛け金具に引っ掛かっていることを確認する



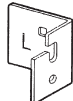
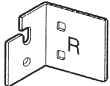



壁掛け金具に完全に引っ掛かっていないと、本体が落下してけがの原因になります。

壁掛け（オプション機器）工事

■ 付属品の確認

オプション機器の壁掛けキット（KX-B063N）には、次のものが付属されていますので、確認してください。

- 壁掛け金具の取付ネジ（8 個）は付属されていません。壁材に適したネジ（市販品）を購入してください。（☞ 60 ページ）

番号	品名	形状	員数
①	壁掛け金具（左側用）		2
②	壁掛け金具（右側用）		2
③	蝶ネジ （本体を取り付ける際 に使用します）	 M5 x 12 mm	2
④	ネジ （使用しません*）	 M4 x 16 mm	4
④	壁掛けテンプレート （使用しません*）	UB-5325/UB-5825 本体に付属のテンプレートをご使用ください。 	1

* 他のモデルで使用します。

■ 壁掛け金具の取り付け

1 取り付ける壁が十分な強度のものか確認する

UB-5325 → 1,765 N (180 kgf) 以上

UB-5825 → 1,912 N (195 kgf) 以上

2 電子黒板を取り付ける壁に、壁掛けテンプレートを水平に貼る

お願い

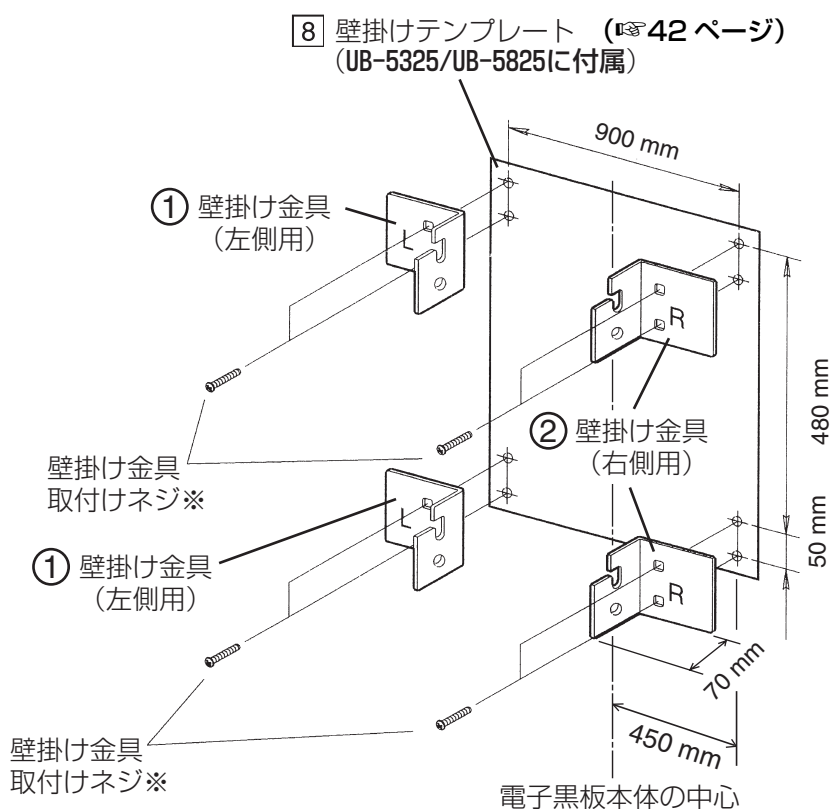
・UB-5325/UB-5825 本体に付属のテンプレートを使用してください。

3 1) 壁に壁掛け金具用の穴を 8 箇所あける

・壁掛け金具の穴の直径は 7mm です。

2) 壁掛けテンプレートを外し、ネジ 8 本（市販品）で壁掛け金具を取り付ける

・壁掛け金具 1 個に対し、2 本のネジを使用します。



※ 取付ネジ (8 個) は付属されていません。壁材に適したネジ (市販品) を購入してください。

※ 壁掛け金具のもっとも上の穴を床から 1675mm の高さにすると、スタンド (オプション機器) の高さ (床からスクリーンのトップまで 1880mm) と同じになります。

・壁の穴あけ、および壁掛け金具の取り付けは、「壁の種類と工事方法」(60 ページ) にしたがって行ってください。

4 電子黒板本体を組立てる

43 ページ

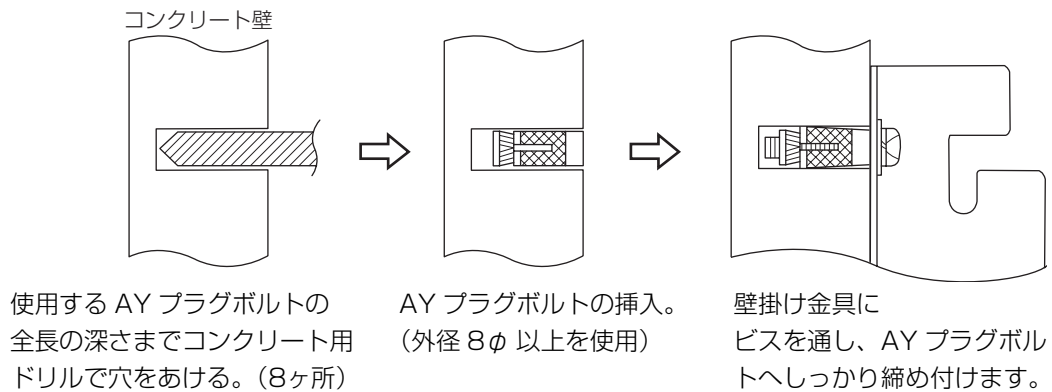
■ 壁の種類と工事方法

(1) コンクリート・ブロック壁

コンクリート壁には、コンクリート直接壁と、直接壁に接着剤でボードを貼付された壁およびモルタル処理壁があります。

コンクリートの厚み（25 mm 以上）を確認のうえ、コンクリート用ドリルで穴をあけて、AY プラグボルト（アンカーボルト）を打ち込んで、壁掛け金具を取り付けます。

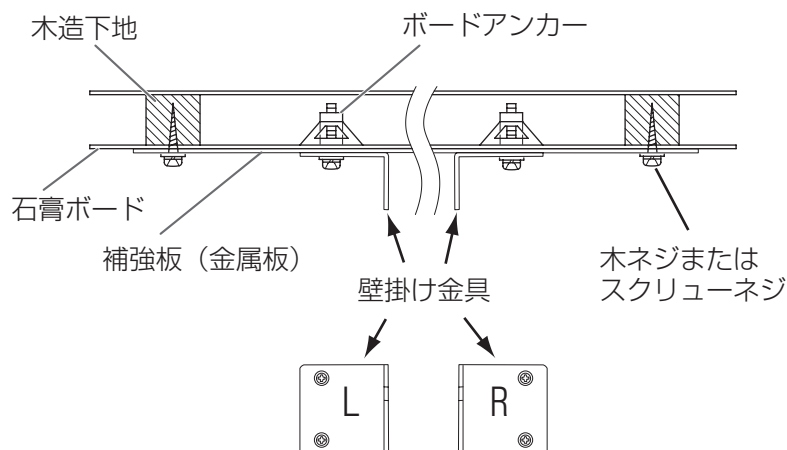
●コンクリート・ブロック壁への取り付け方法



(2) 石膏ボード・プラスターボード壁

この壁の材質は強度的にかなり弱く、ボードアンカーなどは直接取り付けることができません。したがって、壁内部の下地への取り付け、および下地間に補強板を入れて壁掛け金具を取り付けます。下地は、木造下地（胴縁）と銅製下地（スタッド）があります。銅製下地の場合、補強板の取り付けはスクリーネジで行ってください。

●石膏ボード・プラスターボード壁施工方法



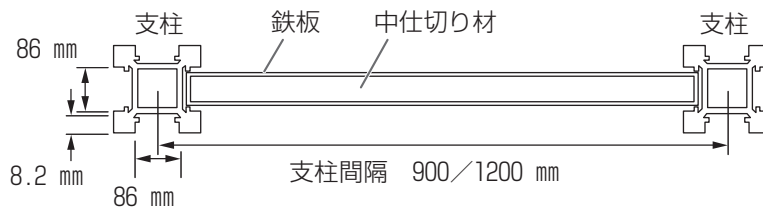
(3) 木製壁（ベニア化粧合板）

木造壁は、木造下地（胴縁）にベニア合板などを貼られたものであり、合板が厚い場合はボードアンカーで直接取り付けることができますが、合板が薄い場合は石膏ボードと同様の工法で取り付けます。いずれの場合も取り付ける壁の強度を確認して行ってください。

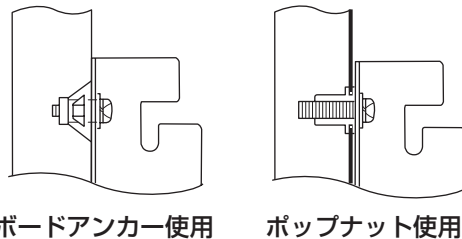
(4) アルミパーテーション壁

ワンフロアを合理的に分割するための簡易間仕切りで、アルミ支柱間にパーテーション壁（薄い鉄板）を取り付けたものです。鉄板または支柱へ壁掛け金具を直接取り付ける方法（①）と、鉄板が薄い場合などのように、支柱間に補強板を取り付け、補強板に壁掛け金具を取り付ける方法（②）があります。

パーテーション壁断面構造（上面より）



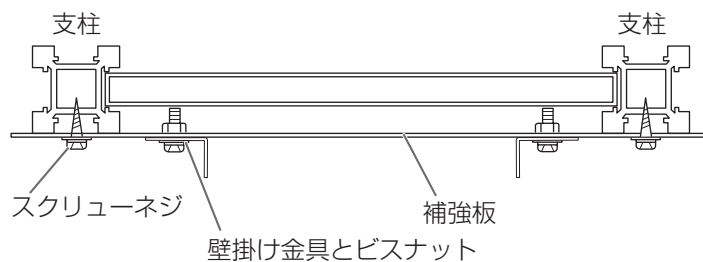
●施工方法 ①（パーテーション壁または支柱へ直接取り付ける場合）



<ポップナット取り付け方法>

- (1) 鉄板または支柱の厚みは 0.6 mm 以上
- (2) 母材への穴あけ
- (3) ポップナットの取り付け（専用工具使用）
- (4) 壁掛け金具の取り付け

●施工方法 ②（補強板を使用する場合）



(5) モルタル壁

モルタル壁には取り付けないでください。



■モルタル壁には取り付けない



禁止

本体が万一漏電した場合、モルタル壁内のメタルラスまたは、ワイヤラスと壁掛け金具の取付けネジの接触により、発熱・発煙・発火の原因になることがあります。

(おしらせ)

- ・本書の内容は、改善のため予告なしに変更することがあります。
- ・本書の内容のすべて、または一部を無断転記することを禁じます。
- ・落丁、乱丁はお取り替えします。
- ・本機は日本国内用です。
国外での使用に対するサービスは致しかねます。

便利メモ（おぼえのため、記入されると便利です。）

お買い上げ日	年 月 日	品番	UB-5325 UB-5825
販売店名	電話 () -		

パナソニック システムネットワークス株式会社

〒153-8687 東京都目黒区下目黒二丁目3番8号 電話 (03) 3491-9191
© Panasonic System Networks Co., Ltd. 2004



PJQFC0001VA-F F1004E5020