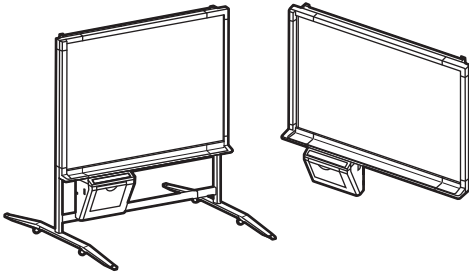


操作手冊

電子白板 (Panaboard)

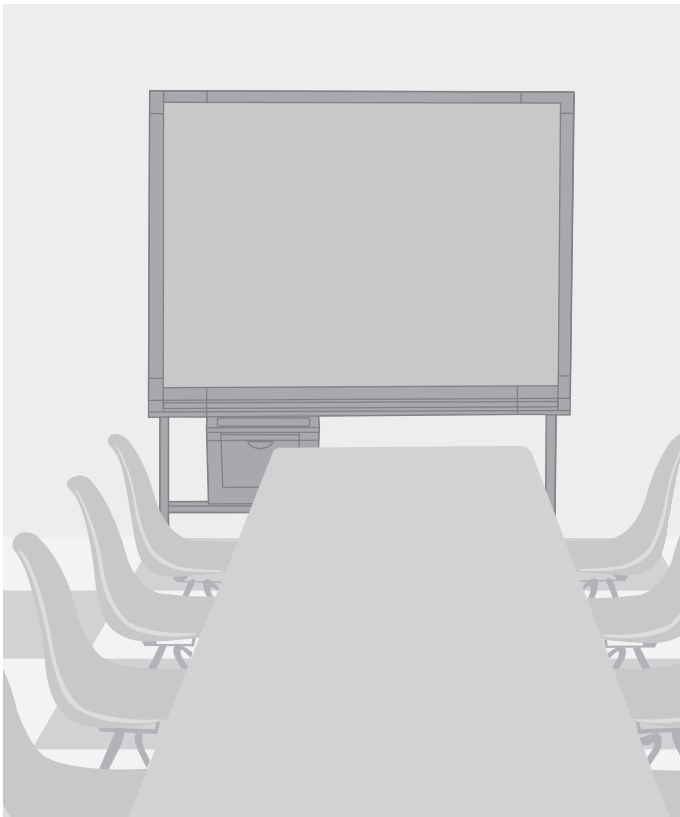


【腳架式安裝】

【壁掛式安裝】

此圖片中的裝置為 UB-5335。
腳架與電子白板分開銷售。

型號 UB-5335
UB-5835



- 操作本設備前，請詳閱這些說明，以供日後參考。
- 請參閱隨附的安裝手冊。
若經由未授權人員安裝，在操作本機時可能會產生安全上的問題。

僅適用於美國：

- 若想得知您所在地最近的授權經銷商，請撥打 1-800-449-8989。

簡介

感謝您惠購 Panasonic 電子白板。

為了展現本產品最佳的使用特性及安全性，請您先詳閱此操作手冊。

■ 特殊功能介紹

UB-5335 及 UB-5835 機型為鍍膜面板類型的電子白板。UB-5335 為標準類型大小的機型，而 UB-5835 則為廣角類型大小的機型。

該螢幕使用鍍膜，可在螢幕的正面與背面以及使用下列功能之間輕鬆切換。

■ 列印

可從內建印表機列印掃描的黑白手寫文字 / 圖表。

儲存在 USB 快閃記憶體裝置上

可將掃描的黑白手寫文字 / 圖表儲存在 USB 快閃記憶體裝置。*1

*1 配備有像是安全功能或集線器功能的 USB 快閃記憶體裝置，無法使用於本機上。

備註

- 有關可用的 USB 快閃記憶體裝置，請參閱以下網站：
http://panasonic.net/pcc/support/eboard/ub-5335_info.html

電腦介面

您可利用 USB 大量儲存裝置在接上電腦時，複印掃描的黑白手寫文字 / 圖表。而無須在電腦上安裝特殊的驅動程式或軟體。

電子白板最多可儲存 10 個掃描影像。

■ 紀錄您必須注意的工作事項

請將購買收據黏貼在此處

以做為未來的參考	
購買日期	
型號	
序號	
經銷商名稱	
經銷商地址	
經銷商電話號碼	

■ 商標

- Microsoft、Windows 及 Windows Vista 為微軟公司在美國及其他國家的註冊商標或商標。
- IBM 為國際商務機器公司在美國及其他國家的商標。
- 所有在此定義的註冊商標皆屬於其個別擁有者的財產。
- 本軟體以“libtiff”為基礎，具有以下版權：
版權所有 (C) 1988–1997 Sam Leffler
版權所有 (C) 1991–1997 Silicon Graphics, Inc.

■ 責任豁免

Panasonic System Networks Co., Ltd. 對於下列因素造成的意外或損害並不負擔任何責任：

- 改變設備或不正確地安裝機器結構。
- 將本產品用於其他本產品所不提供的用途。
- 地震、火災、水災、海嘯、颱風；閃電或其他天然現象。
- 建築物的自然變化或類似的現象。

開始之前

安全須知	4
• 安全資訊（僅適用於英國）	8
• 預防措施	8
預防措施	9
配件	13
各部件的名稱及功能	14

使用

使用之前	18
• 安裝熱轉印底片	18
• 裝入複印紙	19
掃描	20
• 複印	20
• 更換熱轉印底片	21
• 卡紙	22
• 在 USB 快閃記憶體裝置上儲存影像	23
• 掃描到電腦	23
移動電子白板	25
調整螢幕高度	26
設定本機	28
• 基本設定	28
• 設定掃描時間顯示	28
• 檔案格式設定	29
• 自動電源關閉設定	29
• 設定輸出大小	29
• 設定目前時間	30

幫助

日常保養與維護	31
• 清潔螢幕和主機	31
• 板擦的保養	31
• 清潔熱轉印頭、壓紙滾筒與送紙滾輪	31
• 更換本機時鐘用的電池	32
故障排除	33
• 錯誤代碼	34
規格	36
• 另購件	37

安全須知

爲了防止嚴重傷害和生命危險，請在使用本設備前仔細閱讀本部份內容，確保正確安全的使用設備。

- 本節說明本手冊使用的圖形符號。



警告

表示潛在危險，可能導致嚴重傷害乃至威脅生命。



小心

表示危險，可能導致輕微傷害或引起設備損壞。



這些符號用於提醒操作者不可以執行的特定操作步驟。



這些符號用於提醒操作者在安全使用本設備過程中應重點注意的特定操作步驟。



警告

電源和接地連接



本機的電源電壓在銘牌上列出。本機僅可插入適當電壓的交流插座。如果使用未指定的電流額定值的電線，本機或插頭可能會發出煙霧或過熱而無法觸摸。



操作本產品時，牆上的電源輸出應靠近本產品且方便使用。



爲了確保安全操作，必須將附帶的電源線插入用標準地線有效接地的三腳標準電源插座。



設備能正常工作並不意味著電源已接地，設備是完全安全的。爲了您的安全起見，如果懷疑電源沒有有效接地，請向合格的工程師諮詢。



如果插頭無法插入電源插座，請聯繫有證照的工程師更換正確接地的電源插座。



請勿變更接地插頭（例如，請勿使用轉換插頭）。



將電源線牢固地插入交流插座。則可能會造成火災或觸電。



請勿拉拽，彎折電源線和插頭，或者在上面放置物體，或者將其外皮剝落。對電源線或插頭的損壞可能會造成火災或觸電。



請勿嘗試修理電源線或插頭。如果電源線或插頭已損壞或磨損，請聯繫授權的維修人員進行更換。



請確保插頭連接無灰塵。在潮濕的環境中，如果髒汙的接頭長時間無人照看，會洩露出大量電流，可能會產生熱甚至造成火災。



切勿用潮濕的手觸摸插頭。有觸電的危險。



如果裝置冒煙、過熱、發出異味或出現雜音，請停止操作。上述狀況可能造成火災或觸電等危險。請立即拔除電源線，然後洽詢經銷商進行維修服務。



中斷裝置的電源時，請抓住插頭而非電線。強拉電線會造成電線損壞，可能造成火災或觸電等危險。



大雷雨時，請勿觸碰設備或插頭。這可能會造成觸電。



請勿使用損毀的插頭或變形的插座。否則可能造成火災、觸電或短路。

安裝及搬移



只有專業服務人員才能夠安裝、拆除和處理本設備。



將不再使用本設備時，為避免設備滑落，請連絡專業的服務人員拆解後取下本設備。如果設備滑落，則可能造成傷害。

操作保護



如果金屬碎片或水滲入到機器內，請立即拔開插頭。聯絡您的經銷商以進行服務。操作髒汙的機器會造成火災或觸電。



除非“操作手冊”特別指示，否則請勿打開或移除用螺絲鎖上的蓋子。高壓的元件可能會造成觸電。



請勿改裝本機或更改任何零件。改裝或更改可能會造成火災或觸電。



請勿將異物插入本設備。否則可能造成火災或觸電。



窒息危險

請將白板筆筆蓋、電池或 USB 快閃記憶體裝置放置在兒童無法觸及之處，以免窒息。

安全須知

電池



僅限使用特定類型的電池，使用不正確的電池可能會造成過熱 / 燃燒或電池酸性物質滲漏。



請確認電池已依照電池置放示意圖正確安裝。不正確的電池安裝可能造成滲漏或爆炸，並造成傷害。



請勿使用損壞的電池。否則可能會導致電解液外漏。



請勿充電、短路、加熱、破壞或丟擲到火源處，這可能會造成電池滲漏、集電或爆炸。



當丟棄電池時，請以隔離方式將電池包裹，以避免直接觸碰。直接接觸到電池可能會造成滲漏、火災或爆炸。



請勿焊接電池，否則可能造成滲漏、集熱或爆炸。



請立即取出沒電的電池，以避免電解液外漏。

請避免電池的電解液接觸到眼睛、皮膚或衣物，以免造成過敏或受傷。當發生前述狀況時，請勿搓揉接觸到的部位，並立即以大量的清水沖洗。



請依據說明棄置廢舊電池。



電源



如果長時間不使用裝置，請拔除電源線插頭。如果不使用裝置而長時間通電，絕緣效果將降低，而且可能造成觸電、漏電或火災等危險。



設備僅可使用隨貨附贈的電源線。

安裝及搬移



請勿將設備置放在不平穩的地方。



請勿將設備置放在熱、潮濕或有灰塵的環境。長期的暴露在這些不利的環境可能會造成火災或觸電。



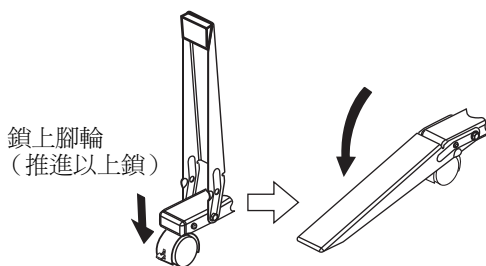
欲預防火災或觸電危險，請勿將此設備暴露在雨中或其他潮濕處。



當移動設備時，請確認從 AC 電源線拔除電源線。當插頭未拔開且移動設備時，可能會造成電源線的損壞並可能造成火災或觸電。



當安裝或移動設備後，請鎖住輪鎖並設定防滑延伸腳架。



請以兩名人員移動此設備。否則，此設備可能會滑落並造成受傷。

操作保護



如果設備滑落或受損，請拔除插頭。否則，可能會造成或災禍觸電。



請勿將飲料、其他液體或重物放置在白板槽或螢幕上。如果不慎將液體濺在本機上，可能會造成嚴重損壞。如果發生這種情況，請拔下電源線，與經銷商聯繫進行維修。



請勿懸掛、斜靠或懸吊本機。如此做可能會使本機呈現有角度的傾斜、翻覆或從牆上掉落，而導致損壞。



如有使用基座，請注意您的步伐，避免被防倒腳架絆倒。
警告標籤黏貼在基座 UE-608005（分開銷售）上。



長時間使用白板筆時，請確保通風良好。否則，您可能會因油墨氣味而感到身體不適。



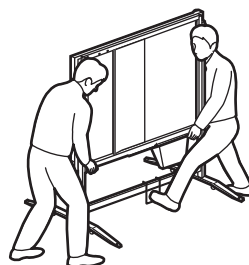
即使白板筆油墨用盡，也請勿焚燒白板筆。否則可能會因油墨氣味而感到身體不適。



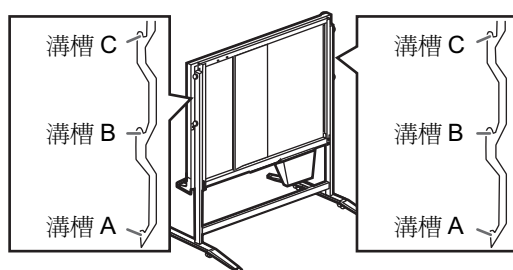
調整螢幕高度時，請勿握住白板槽。



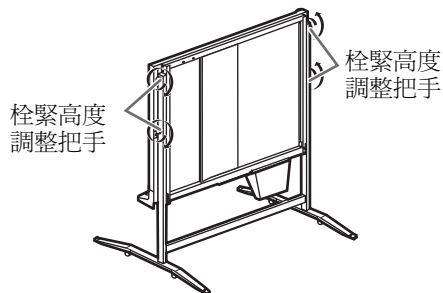
裝設完畢後請雙人調整螢幕高度。



確認螢幕的兩側皆置於同高度的溝槽中。



調整完螢幕高度之後，請務必確實調整高度調整把手。





電池



當長時間不使用此設備時，請將設備上的電池取出。否則可能會造成電池滲漏。請勿使用滲漏的電池。

安全資訊（僅適用於英國）

爲了您的安全及方便，此設備提供三頭的主電源插頭。

此插頭內爲 A5 安培保險絲。如需更換保險絲，請務必更換由 ASTA 或 BSI 至 BS1362 安規認證的 5 安培額定電流保險絲。請檢查保險絲是否標示 ASTA 標章  或 BSI 標章 。如果插頭的保險絲外蓋可取下，則更換保險絲之後，務必重新裝回外蓋。如果保險絲外蓋遺失，取得替換用外蓋之前，請勿使用插頭。可向當地 Panasonic 經銷商購買替換用保險絲外蓋。

如果要安裝的插頭與家用的電源插座不相容，則必須將保險絲移除並切斷插頭後丟棄在安全的地方。將剪除的插頭插入任何 13 安培的插座，會造成嚴重觸電的危險。

如何更換保險絲：



用螺絲起子打開保險絲盒，更換保險絲。

預防措施

未經主管機關明確核准而進行任何變更或修改，可能會造成使用者喪失本裝置的操作授權。

關於使用電池

如果不正確地電池，電池可能會滲漏，造成設備的腐蝕或電池爆炸。欲預防此狀況發生，請依照以下預防措施。

- 請務必按照指示的極性正確插入電池。
- 如果電池電量已耗盡，請立即取出電池並按照當地的規定予以處置。
電量耗盡的電池就那麼放在裡面的話，可能會導致漏液。
- 請勿分解電池或者將其投入火中。
- 請勿使電池短路。

關於丟棄電池

適用於台灣（台灣）



廢電池請回收

於適用於美國

This product contains a CR Coin Cell Lithium Battery which contains Perchlorate Material - special handling may apply.

See www.dtsc.ca.gov/hazardouswaste/perchlorate.

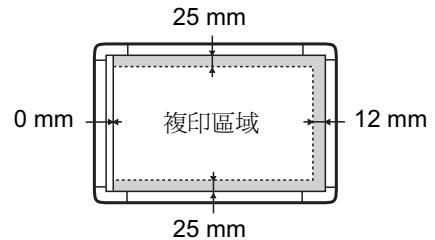
預防措施

■ 安裝


- 請勿將本設備安裝在陽光直射處、加熱設備或空調排氣口的附近，如此可能會造成螢幕呈現拉長及（或）褪色的情況。
- 請勿將本機安裝在強烈的陽光或光線下。否則可能無法進行正常的影印。
- 請勿將本機安裝在溫度可能會下降到 10 °C 以下或者溫度可能會急劇變化的地方，否則可能會導致本機不進行影印。

■ 螢幕膜面

- 請在複印區域內畫上粗黑線。請注意任何陰影區域（右側）內的書寫內容皆無法複印。
- 請勿讓書寫內容在螢幕上保留較長時間，因為它會變得難以擦除。
- 請勿用過度髒污的板擦擦除。
- 當螢幕傳動時，請勿觸摸螢幕、用白板筆書寫或者進行擦除，否則可能會導致本機損壞。
- 請勿將圖表紙貼在螢幕膜面上進行影印，否則可能會導致本機損壞。



■ 白板筆和板擦

- 若要維持擦拭品質，請僅使用附帶或指定的白板筆和板擦（ 第 37 頁）。
- 使用隨附配件或指定配件以外的配件（如市售油性白板筆），可能會損壞螢幕膜面或造成難以擦拭的標記。
- 請務必在使用完白板筆後將筆蓋闔上，並水平放置。
- 過度搖晃白板筆或不慎掉落可能造成墨水溢出。
- 請勿將白板筆用於書寫或繪圖以外的用途，有可能會因此而造成損壞。
- 請勿將白板筆放置於高溫環境，油墨有可能漏出。

■ 熱轉印底片

- 請勿將熱轉印底片置於溫度變化相當大的位置（如空調或加熱設備的附近），如此可能會造成熱轉印底片上水汽凝結，並導致列印品質不佳及（或）卡紙。
- 一卷指定的熱轉印底片長度（更換用底片：UG-6001）約為 50 公尺。一卷熱轉印底片約可複印 150 張。請注意，複印的總張數可能會因操作情況而有所不同。隨附的熱轉印底片卷比起更換用底片卷短，可複印的總張數會有所不同。建議您要有備用的更換用底片卷。

預防措施

儲存資料警告

當操作錯誤、靜電、電磁干擾、震動、灰塵或電源因發生故障、不當維修而切斷，則可能造成系統儲存設備或選購儲存設備之記憶體資料內容流失。

使用 USB 快閃記憶體裝置或電腦時，請詳閱使用說明中的注意事項。

請仔細地注意下列的預防措施：

- 將資料儲存在 USB 快閃記憶體裝置上時，請先行在另一台電腦或裝置上檢查，確認在擦除螢幕膜面上書寫的文字或圖表之前，已正確地儲存所需資料。
- 請確認所有重要的資料以及原始資料已經儲存備份。

藉此聲明製造廠本身對於隨身碟、硬碟、或其他可攜式儲存設備內資料的損失或變更並不負擔任何保證責任。

廢棄即 USB 快閃記憶體裝置或將 USB 快閃記憶體裝置轉讓給他人時，請遵守以下有關刪除機密資料的注意事項。

在電腦上使用“格式化”或“刪除”等基本操作可能無法將資料從 USB 快閃記憶體裝置中徹底刪除。

為了保證您要刪除的資料被永遠刪除，建議物理損壞 USB 快閃記憶體裝置或使用檔案刪除軟體來刪除資料。

USB 快閃記憶體裝置中儲存的資料由客戶承擔管理責任。

附帶的電源線僅供本機使用。請勿將其用於其他裝置。

■ 非法複製

複製特定文件屬於非法行為。

複製特定文件，可能已經違反您所在國家 / 地區的法令。

一經發現觸法，可能面臨罰鍰或監禁的刑責。以下列舉您所在國家 / 地區複製即觸法的項目。

- 貨幣
- 紙鈔和票據
- 銀行和政府債券以及有價證券
- 護照、執照、私人文件、身分證等
- 未經擁有者同意之版權資料或商標
- 郵票和其他可轉讓文書

此清單僅列舉部分項目，不具完整性或正確性。若有疑問，請洽詢法律顧問。

注意事項：請將機器安裝於受監控的地點，以免他人進行任何非法複製。

■ 美國聯邦通訊委員會

僅適用於美國

備註

此項設備已通過測試且符合 Class A 數位設備，並依據聯邦電訊委員會規範 part 15 項次。這些限制主要用於設備在商業環境下使用時預防有害的電磁波干擾。此項設備發射之無線電波，如果未依照操作手冊使用本設備，則可能造成通訊干擾。若在住宅區域操作此設備則可能造成有害的干擾，此時使用者必須自行購買其他設備以修正此干擾。

FCC 警告： 為確保持續符合 FCC 規定，使用者務必使用完整包覆的介面纜線和隨附的電源線。此外，未經授權自行變更或修改本設備，將造成使用者操作裝置的授權失效。

■ 適用於德國使用者（僅適用於德國）

備註： 機器噪音規章 - 3.GPSGV，最大聲壓水準為 70 dB(A) 或更低，符合 EN ISO 7779 標準。

本裝置非設計用為視覺顯示工作區的直接視野。若要避免視覺顯示工作區的妨礙反射，請勿將本裝置放置於直接視野。

警示標語

以下為本機附上的警示標語，以確保本機的使用安全。請仔細閱讀預防措施以確保使用安全。

Screen Height Adjustment

1. Hook the step frame.
2. Loosen the height adjustment handles.
3. Hold the board attachment lower and lift.
4. Slide along the slide groove and hang the screen in the desired slots.
① : Reduce the height of the electronic board
② : Increase the height of the electronic board
5. Tighten the height adjustment handles.

Height adjustment handles

Slot

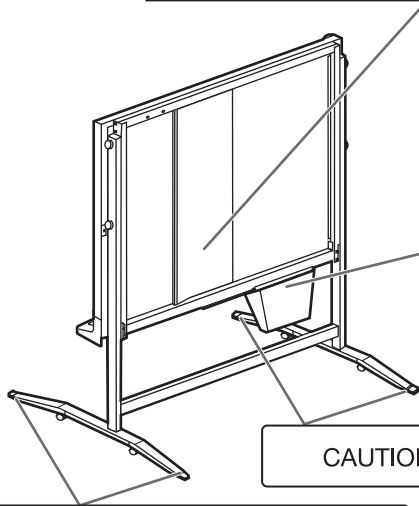
Slide groove

Step frame

Board attachment lower

CAUTION

- ❗ The screen height must be adjusted by two people.
- ❗ Confirm both sides of the screen are hung in the same height slots.
- ❗ Make sure to tighten the height adjustment handles after adjusting the screen height.



WARNING: TO PREVENT ELECTRIC SHOCK, DO NOT REMOVE COVER. NO USER-SERVICEABLE PARTS INSIDE. REFER SERVICING TO QUALIFIED SERVICE PERSONNEL.
ATTENTION: NE PAS ENLEVER LE BOITIER, RISQUE DE CHOCS ELECTRIQUES. CERTAINES PIECES DETACHEES NE SONT PAS INTERCHANGEABLES. EN CAS DE PROBLEME, FAIRE APPEL A UN TECHNICIEN QUALIFIE.
ACHTUNG: GERÄTEDECKEL NICHT ABNEHMEN, UM ELEKTRISCHE SCHLÄGE ZU VERMEIDEN. ES SIND KEINE VOM ANWENDER ZU WECHSELNDEN TEILE EINGEBAUT. DAS GERÄT DARF NUR VON GESCHULTEM SERVICE-FACHPERSONAL GEÖFFNET WERDEN.

CAUTION: WATCH YOUR STEP

CAUTION: WATCH YOUR STEP

配件

請檢查以下項目都已包含在電子白板中。
如果有任何一項目缺少，請連擊您的經銷商。

附件

<input checked="" type="checkbox"/> 操作手冊（本文件）.....	1
<input type="checkbox"/> 安裝手冊.....	1
<input type="checkbox"/> 電源線（約 3 m）.....	1
<input type="checkbox"/> A4（Letter*1）大小複印紙.....	供安裝時測試印表機用
<input type="checkbox"/> 保修卡 *2	1

< 耗材 >

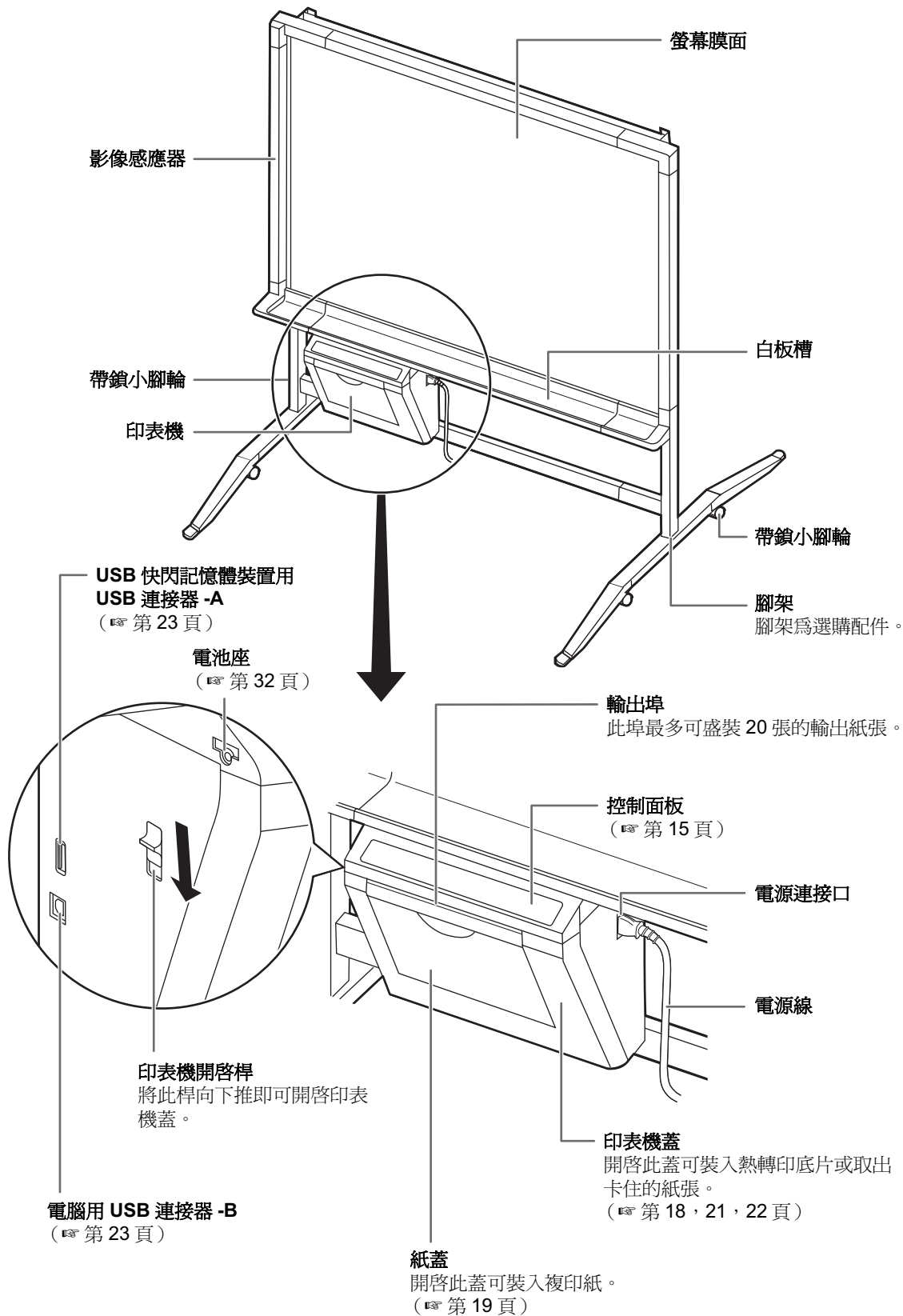
<input type="checkbox"/> 熱轉印底片.....	1
<input type="checkbox"/> 鋰電池（CR2032 類型）.....	1
<input type="checkbox"/> 白板筆（黑色）.....	2
<input type="checkbox"/> 板擦.....	1

*1 Letter 尺寸適用於美國和加拿大機型。

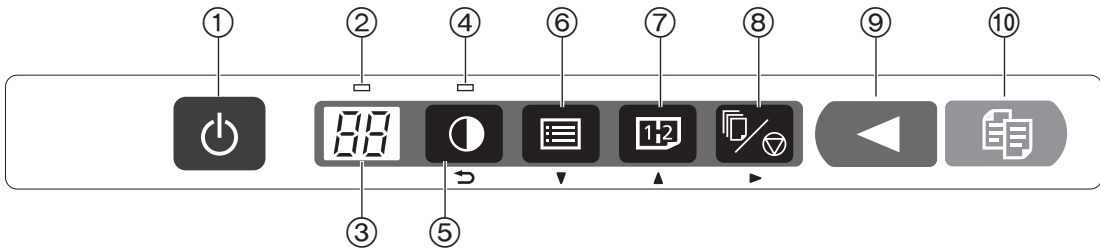
*2 僅限美國與澳洲。

- 耗材將另行銷售。如需各銷售項目的型號，請參閱第 37 頁。
- 本設備內嵌鋰電池。如果按下電源鍵開啓本設備時會重設目前的時間，請將鋰電池更換為相同類型的市售電池。
如需鋰電池更換程序，請參閱第 32 頁。

各部件的名稱及功能



■ 控制台



編號	面板	名稱	說明
①		電源鍵	每按一次此鍵，本設備就會輪流開啓電源或關閉電源。當按下 開啓電源時，顯示視窗將會顯示 “0”，之後，接上 USB 快閃記憶體時，會顯示 “0_”；連接到電腦時，會顯示 “PC”；都未連接時，會顯示 “/”，而本設備將會切換至備妥模式。 首次使用本機時須先設定目前的時間。首先會顯示 “0!”。(參 第 30 頁)
②		剩餘底片指示器	此顯示燈會通知使用者何時該更換熱轉印底片（預估時間）。(參 第 21 頁) <ul style="list-style-type: none"> 指示燈關閉：此時可複印 指示燈閃爍*：接近需要更換熱轉印底片的時間（請注意，當此指示燈開始閃爍時，可能僅剩約 15 張左右可以複印。） 更換用底片（參 第 37 頁）是可向購買本設備的經銷站另行購買的產品。 * 閃光指示燈會在關閉電源以及開啓和關閉印表機後熄滅。（複印時，此指示燈將再次開始閃爍。）
③		顯示視窗	<ul style="list-style-type: none"> 印表機輸出： 此視窗會顯示要製作的複本數目。每按一次 ，顯示就會隨之變更。 例：1→2→...→9→1→... USB 快閃記憶體裝置輸出：顯示 “0_”。 電腦輸出：顯示 “PC”。 發生錯誤時：符號會閃爍表示錯誤狀態（參 第 34 和 35 頁）。 當顯示視窗中的數字閃爍時，表示已有備妥可複印的資料。
④		對比指示器	此指示燈會通知使用者複印期間所使用的複印對比。 <ul style="list-style-type: none"> 指示燈關閉：一般複印對比 指示燈開啓：比一般複印對比暗
⑤		對比鍵	每按一次此鍵，本設備將會輪流在一般對比模式與暗對比模式（一般 / 暗）之間切換。
			此鍵為取消錯誤指示燈 U23 到 U26 以及 U31 到 U33（參 第 35 頁）。 在設定模式中：返回備妥模式。（參 第 28 頁）
⑥		功能表鍵	按此鍵可改變本機的基本設定。（進入設定模式）（參 第 28 頁）
			在設定模式中：選取設定項目或要設定的值。（參 第 28 頁）

各部件的名稱及功能

編號	面板	名稱	說明
⑦		雙面複印鍵	此鍵可在一張紙上複印螢幕的正面與背面。(☞ 第 20 頁)
			在設定模式中：選取設定項目或要設定的值。(☞ 第 28 頁)
⑧		多張複印 / 停止鍵	設定使用印表機的複印總數。 按住此鍵不放，直到在顯示視窗上出現想要複印的數量為止。(☞ 第 20 頁)
			也可以在進行複印時按下此鍵，停止複印程序。
			在設定模式中：在各個項目的設定之間切換。(☞ 第 28 頁)
⑨		前進鍵	螢幕膜面會由右前進至左，然後螢幕將會從正面切換到背面，或背面切換到正面。
⑩		複印鍵	將會複印螢幕膜面的正面。 <ul style="list-style-type: none"> 印表機輸出： 顯示的指示會在進行多張複印時變更，如下所示。達到“0”之後，顯示將會重設為“1”。 例：5→4→3→2→1→0→1 (使用多張複印功能時，複印總數會隨著複本印出而遞減。) USB 快閃記憶體裝置輸出：“0”將會變更為“0”，然後變更回“0”。 電腦輸出：“PC”將會變更為“0”，然後變更回“PC”。
			複印時印表機發生錯誤，請先解除錯誤再繼續複印。 <ul style="list-style-type: none"> 若使用多張複印功能時複印紙用完，請裝入複印紙，接著再按一次複印鍵。如此即會印出剩餘的複本數。 解除複印期間發生的印表機錯誤 U11 至 U14 (☞ 第 34 頁)，然後再按下複印鍵繼續複印。

電源操作模式與設定模式

模式	顯示視窗	說明
作用中模式	數字亮起 顯示閃爍	按下複印鍵或雙面複印鍵，本機正在掃描中。
備妥模式	顯示燈亮	按下控制面板上的電源鍵，開啓電源。該設備爲待機狀態。可以執行掃描與設定。
關閉模式	— (空白)	未按下控制面板上的電源鍵，本裝置尙未開啓。若電子白板維持備妥模式或是設定模式，則約一小時後便會自動轉換成關閉模式。當連接至電腦或剩餘底片指示器閃爍時，電子白板將不會自動轉換至關閉模式。

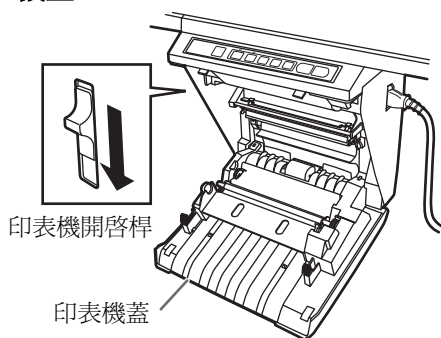
使用之前

安裝熱轉印底片

1 將電源線插入 AC 插座，然後按下電源鍵 。

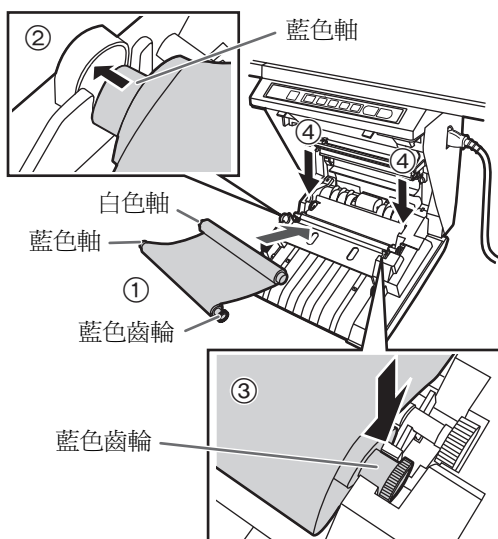
- 如果螢幕不在正常位置，螢幕將會移至正常位置然後停止。
- 若顯示視窗中出現兩位數字，表示必須設定目前的時間。(參閱第 30 頁的步驟 4)
- 熱轉印底片用完時，會在顯示視窗中閃爍“U ↔ 12”。

2 將印表機開啓桿向下推，然後打開印表機蓋。



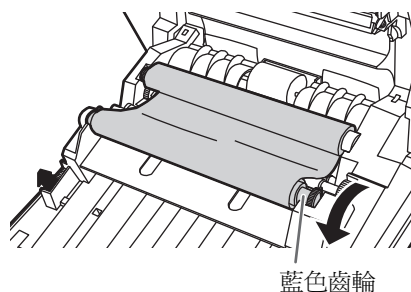
3 安裝熱轉印底片。

- ① 藍色齒輪對著右側前方放置熱轉印底片。
- ② 將藍色軸插入左前方的插孔。
- ③ 再將藍色齒輪置於右前方的溝槽中。
- ④ 將白色軸置於後側兩端的溝槽中。

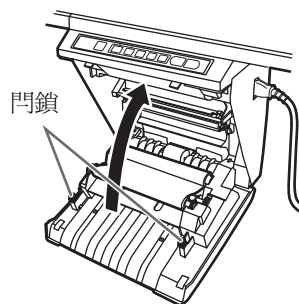


4 轉緊底片，然後關上印表機蓋。

- ① 順著箭頭方向旋轉藍色齒輪以將略鬆的底片轉緊。
 - 如果未轉緊，熱轉印底片將會產生皺摺，而且在複印紙上會出現空白（未列印）的點或線。



- ② 將印表機蓋牢牢蓋上直到聽到喀一聲為止。
 - “U ↔ 12” 閃爍的情況將會在顯示視窗上熄滅。



注意

- 如果“U ↔ 12”在關上印表機蓋之後仍會閃爍，請確定熱轉印底片的安裝正確且已轉緊。
- 應關上印表機蓋，才能正確複印。請確認已鎖住兩邊的門鎖。

備註

- 隨附的熱轉印底片卷比起更換用底片卷短，可複印的總張數會有所不同。建議您要有備用的更換用底片卷。

裝入複印紙

最多可裝入 40 張 A4 (Letter*) 大小的複印紙 (假設每張紙重為 80 g/m²)。

請注意, 只可使用 A4 (Letter*) 大小的紙張。第一次使用本設備時, 或是表示本設備已用完紙張的 “U ↔ !!” 在顯示視窗上閃爍時, 請如下所述地裝入複印紙。

裝入複印紙的注意事項

請遵循以下的指示, 以確保本設備列印時的順暢與正確。

- 只能使用重為 60 至 90 g/m² 的 A4 (Letter*) 大小複印紙作為本設備的複印紙。
- 請勿同時裝入不同類型以及不同厚度的紙張, 這樣可能會造成卡紙。
- 添加複印紙之前, 請務必先取出本設備中紙蓋內剩餘的所有複印紙。(請注意複印紙將會較難取出, 但您可將其拉出。) 取出複印紙後, 請將取出的紙張與新的紙張堆放在一起, 徹底順紙之後再整紙, 然後重新裝入。

請勿使用下列類型的紙張。
(這個動作可能會造成卡紙。)

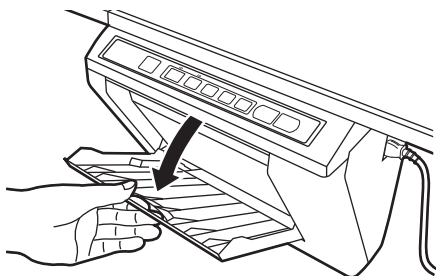
- 非常平滑或光滑的紙張
- 銅版紙
- 熱轉印紙
- 只能單面列印的紙張
- 有皺摺的紙張

* Letter 尺寸適用於美國和加拿大機型。

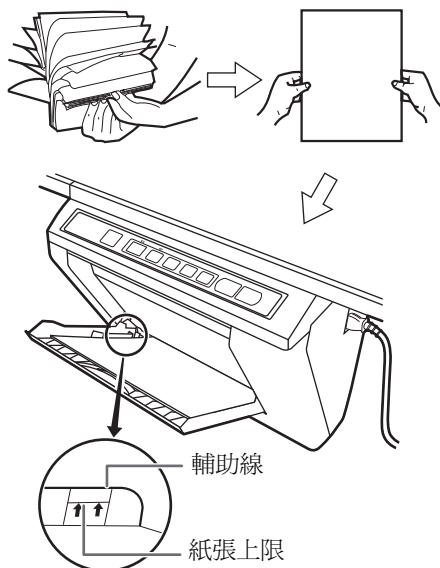
1 將電源線插入 AC 插座, 然後按下電源鍵 。

- 如果螢幕不在正常位置, 螢幕將會移至正常位置然後停止。
- 複印紙用完時, 會在顯示視窗上閃爍 “U ↔ !!”。

2 如圖所示向前拉出紙蓋。



3 為避免因為一次送進過多張紙所造成的卡紙, 請徹底順紙之後再整紙, 將紙張對齊輔助線, 然後往前插入至最裡面。

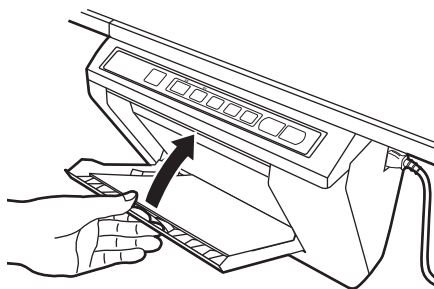


注意

- 只能使用重為 60 至 90 g/m² 的 A4 (Letter*) 大小複印紙作為本設備的複印紙。
* Letter 尺寸適用於美國和加拿大機型。
- 請勿堆放多於輔助線所指出之紙張上限 (請見上圖) 的複印紙到本設備中, 如此可能導致卡紙。(請注意本設備大約可盛裝 40 張重為 80 g/m² 的紙張。)

4 關上紙蓋直到聽到喀噠一聲為止。

- 將會在顯示視窗中亮起 “!”。



注意

- 應關上紙蓋, 才能正確複印。請確認已鎖住兩邊的門鎖。

掃描

它可以掃描書寫在螢幕膜面上的文字和圖表，然後輸出以利用印表機複印多份複本，或是將其以影像方式儲存在 USB 快閃記憶體裝置或電腦上。

如果同時將多個輸出裝置連接到本機，將按照以下優先順序選擇輸出目的地：

1. 電腦
2. USB 快閃記憶體裝置
3. 內建印表機

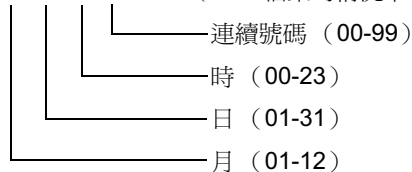
注意

- 請勿將本機安裝在受到直射陽光或強烈光線照射的地方。掃描的影像可能會變白或變黑。

備註

- 儲存掃描影像資料至 USB 快閃記憶體裝置或電腦時，可以選擇 PDF 或 TIFF 作為檔案格式。（參閱第 29 頁上的“檔案格式設定”）
- 輸出到 USB 快閃記憶體裝置的影像被儲存在以下資料夾中：
對於 UB-5335：“UB-5335”
對於 UB-5835：“UB-5835”
- 輸出到 USB 快閃記憶體裝置或電腦的影像以如下名稱儲存：

MMDDHHxx.PDF（PDF 檔案的情況下）



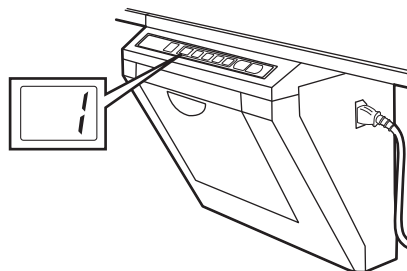
MMDDHHxx.TIF（TIFF 檔案的情況下）

- 如需瞭解通過檢驗之 USB 快閃記憶體裝置的資訊，請參閱下列網站：
http://panasonic.net/pcc/support/eboard/ub-5335_info.html
- 當螢幕不在正常位置時，如果已按下控制面板上的電源鍵開啓本設備，則螢幕將會自動移至正常位置然後停止。
- 若要掃描螢幕膜面的背面，請按下前進鍵使其移至正面，然後按複印鍵開始掃描。

複印

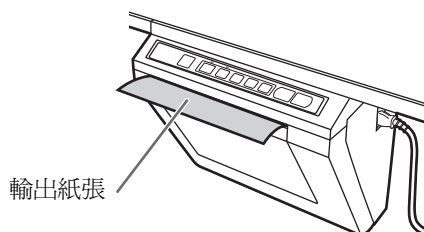
本節說明如何複印書寫在螢幕上的文字和圖表。

- 1 將電源線插入 AC 插座，然後按下電源鍵 。



- 如果螢幕不在正常位置，螢幕將會移至正常位置然後停止。
- 顯示視窗中將會亮起“/”，表示本裝置已備妥可複印。
- 若要複印多張，請使用多張複印 / 停止鍵，然後設定您想要的複本數目。（最多可設定 9 張。）

- 2 按複印鍵 。



- 將會複印螢幕上的文字和圖表，且複本會從輸出埠送出。
- 輸出埠最多可盛裝 20 張複印紙。（請注意，超過輸出埠容量可能造成卡紙。）
- 按雙面複印鍵將會在同一頁上並排列印螢幕的正面和背面。

注意

- 請勿將已由此印表機單面複印的紙張，作為本設備或任何其他影印機或印表機的複印紙。（如此可能會導致列印品質不良、卡紙或其他裝置的損害。）
- 請勿在本設備所輸出的紙張以列印面朝下的情況書寫。列印面上的墨水將會印到輸出紙張下的表面上。

備註

- 在某些情況下，無法複印顯示為綠色或黃綠色的文字與圖表。

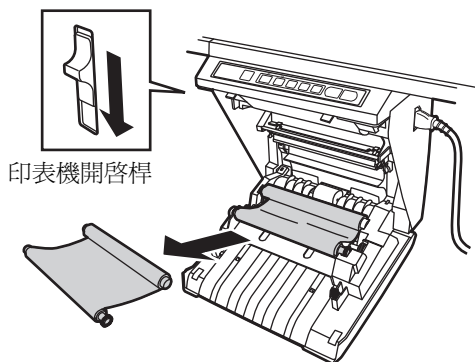
更換熱轉印底片

剩餘底片指示器開始閃爍時，本機能產出約 15 張以上的複本。顯示視窗上閃爍 “U ⇔ I” 時，表示本設備的熱轉印底片已用完，無法再進行複印。您可於購買本設備的經銷站購買另行銷售的更換用底片。熱轉印底片可如下所示進行更換。

更換熱轉印底片的注意事項

- 只能使用指定的產品（UG-6001）作為更換用的底片。（請注意，使用其他類型的更換用底片可能造成列印品質不良或對本設備造成損害。）
- 熱轉印底片屬於可廢棄物。使用過的熱轉印底片可丟入“可燃燒”或“不可回收”一般垃圾中。
- 複印影像的負片將會保留在熱轉印底片上。為保護您資訊的安全，建議您在棄置熱轉印底片之前，先利用剪刀或碎紙機剪斷熱轉印底片。
- 替換熱轉印底片時，請清理底片齒輪裝設零件。

- 1 將印表機開啓桿向下推，打開印表機蓋並取出使用過的底片。



- 2 請參閱第 18 頁上“安裝熱轉印底片”一節中的步驟 3 和步驟 4。

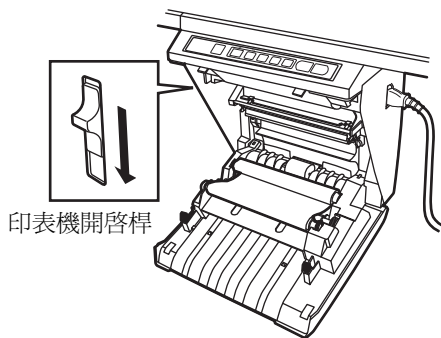
注意

- 如果 “U ⇔ I” 在關上印表機蓋之後仍會閃爍，請確定熱轉印底片的安裝正確且已轉緊。
- 應關上印表機蓋，才能正確複印。請確認已鎖住兩邊的門鎖。

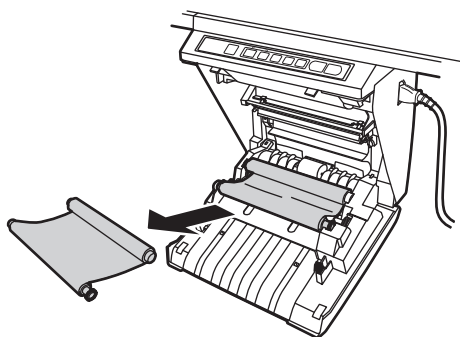
卡紙

當輸出埠未送出複印紙時，或在當顯示視窗上閃爍“U ↔ 13”時，請依下列程序取出卡紙。

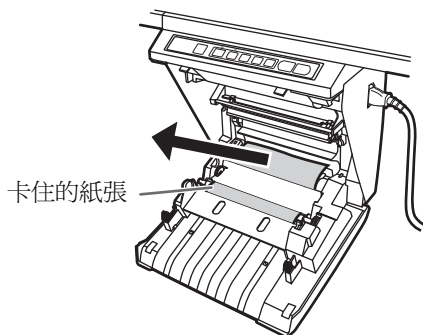
1 將印表機開啓桿向下推，然後打開印表機蓋。



2 取下熱轉印底片。



3 取出卡住的紙張。




4 裝入熱轉印底片，然後關上印表機蓋。

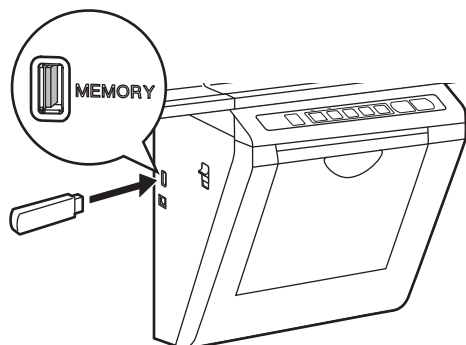
- 請參閱第 18 頁上“安裝熱轉印底片”一節的步驟 3 和步驟 4。
- 閃爍於顯示視窗上的“U ↔ 13”會熄滅，接著會開始閃爍“1”。

注意

- 如果“U ↔ 12”在關上印表機蓋之後仍會閃爍，請確定熱轉印底片已安裝正確且已轉緊。
- 應關上印表機蓋，才能正確複印。請確認已鎖住兩邊的門鎖。
- 若閃爍的“U ↔ 13”在執行上述程序後仍未熄滅，這可能表示紙匣運作不正確。請參閱第 19 頁以重設複印紙。顯示視窗上閃爍“1”時，若再按下複印鍵，即會再度開始複印。

在 USB 快閃記憶體裝置上儲存影像

- 1 將電源線插入 AC 插座，然後按下電源鍵 。
- 2 將 USB 快閃記憶體裝置連接到 USB 快閃記憶體裝置用 USB 連接器 -A。



- 接上 USB 快閃記憶體裝置時，顯示視窗中會閃爍 “U”。系統可辨識 USB 快閃記憶體裝置時，閃爍將會變成持續的亮燈指示。

備註

- 您無法使用配備有某些特定功能（如安全功能或集線器功能）的 USB 快閃記憶體裝置。

- 3 按複印鍵 。

- 本設備會開始掃描，而且會在顯示視窗中閃爍 “U”。掃描完成後會顯示 “U”，接著變更為 “U”。

注意

- 請勿移除 USB 快閃記憶體裝置，直到 “U” 從閃爍變成持續的亮燈指示為止。

- 4 從本設備移除 USB 快閃記憶體裝置。
- 5 確認 USB 快閃記憶體裝置已正確記錄掃描的資料。
- 6 擦除螢幕膜面上的文字與圖表。


掃描到電腦

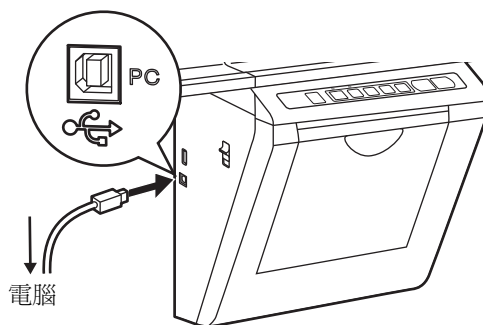
■ 系統要求

電腦	IBM® PC/AT 或相容機
介面	USB 2.0 / USB 1.1*1
操作系統	Windows® XP*2 (Service Pack 3 或更新版本) Windows Vista®*3 Windows® 7*4

- *1 本機不支援 Hi-Speed USB 2.0。即使使用裝配了 Hi-Speed USB 2.0 的電腦，本機也會使用 Full Speed USB 2.0。
(本機不會以 Hi-Speed USB 2.0 的額定速度運行。)
- *2 Microsoft® Windows® XP 操作系統 (Windows XP 以後版本)
- *3 Microsoft® Windows Vista® 操作系統 (Windows Vista 以後版本)
- *4 Microsoft® Windows® 7 操作系統 (Windows 7 以後版本)

■ 連接到電腦

- 1 將電源線插入 AC 插座，然後按下電源鍵 。
- 2 將 USB 電纜連接到電腦的 USB 接頭 -B，然後將另一端連接到電腦的 USB 接頭 -A。



- 當電子白板連接到電腦時，將會在顯示視窗中閃爍 “PC”。系統能正確辨識電腦時，閃爍將會變成亮燈指示。
- 電腦將電子白板辨識為卸除式磁碟，驅動器顯示在 Windows 檔案總管視窗中。

注意

- 並不隨附 USB 電纜。
請使用具備 USB-IF 檢驗標誌的外包線 USB 電纜。
- 不建議使用 USB 集線器。我們無法保證本機會正常工作。
- 請勿將 2 台以上的 Panasonic 電子白板連接到 1 台電腦上。否則可能會導致電腦的工作不穩定。

■ 掃描到電腦

1 按複印鍵 。

- 本設備會開始掃描，而且會在顯示視窗中閃爍“P_C”。掃描完成後會顯示“0”，接著變更為“P_C”。

注意

- 在掃描的影像檔案被完全複製到電腦中之前，請勿拔下 USB 電纜。
如果拔下 USB 電纜，則掃描的影像檔案會被刪除。

2 開啓電腦螢幕上顯示的卸除式磁碟，然後從 Windows 檔案總管視窗中的 [檢視] 按 [重新整理]。

- 若為 Windows XP，將會顯示掃描後的影像。
- 若為 Windows Vista 與 Windows 7，請按一下 [重新整理] 按鈕。

3 將卸除式磁碟中的影像檔案複製到電腦桌面上或資料夾中。


- 電子白板的卸除式磁碟最多可儲存 10 個掃描後的影像檔。
如果用電子白板掃描了第 11 個影像檔案，則第一個影像檔案會被刪除。

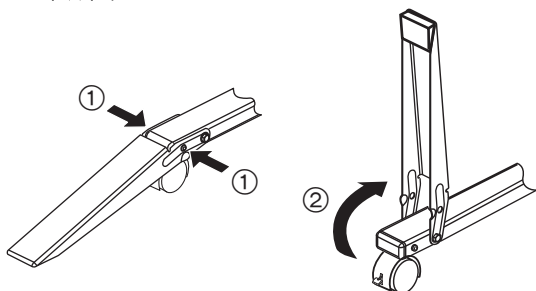
4 在電腦螢幕上開啓並檢查掃描後的影像檔案後，使用板擦擦拭螢幕膜面。

- 請遵循移除連接到電腦之 USB 電纜的下列程序進行。
 - 1 在顯示螢幕右下角工作列通知區域中的圖示上按一下滑鼠右鍵，安全地移除硬體，接著按一下安全地移除功能表。
 - 2 當裝置清單顯示之後，按一下要移除的裝置後按一下 [停止] 按鈕，然後再按一下顯示螢幕上的 [確定]。
 - 3 關閉視窗。
 - 4 從電子白板上拔下連接到電腦的 USB 電纜。
- 有關在電腦上儲存檔案的資訊，請參閱第 20 頁。

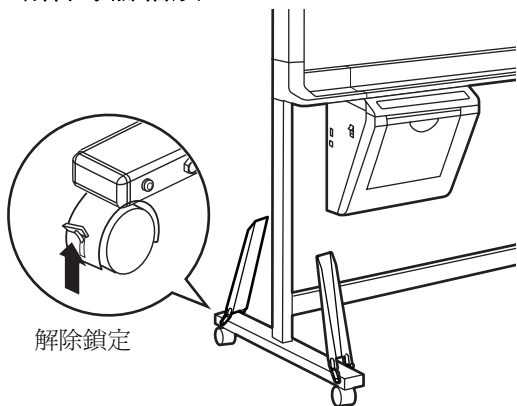
移動電子白板

僅適用於選購的腳架

- 1 按下電源鍵  關閉電源。
- 2 從拔掉電源線。
 - 確保沒有其他任何裝置連接到本機。若有，請將其拔下。
- 3 解除鎖定 ① 並將防倒腳架摺過來 ②，如下所示：



- 4 解除小腳輪鎖。

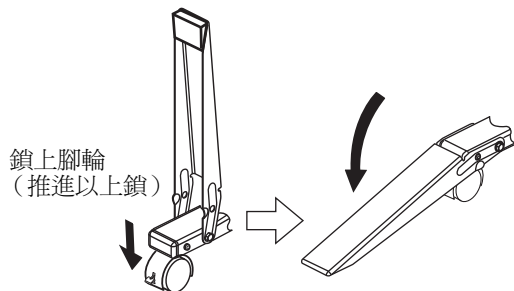


- 5 請兩位人員移動電子白板，避免碰撞或搖晃白板。

注意

- 請勿拉扯或踩踏電源線。

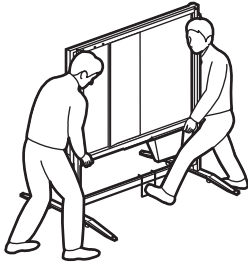
- 6 鎖定小腳輪，並架上防倒腳架。



調整螢幕高度

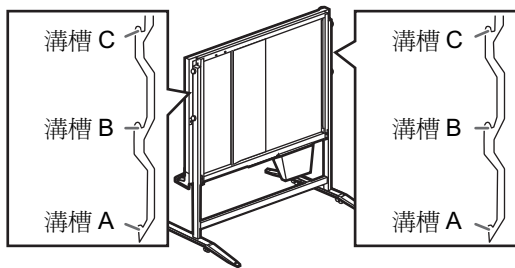
小心

裝設完畢後請雙人調整螢幕高度。

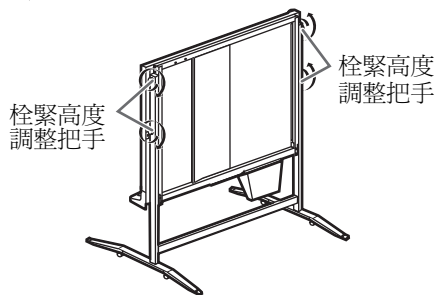


調整螢幕高度時，請勿握住白板槽。

確認螢幕的兩側皆置於同高度的溝槽中。



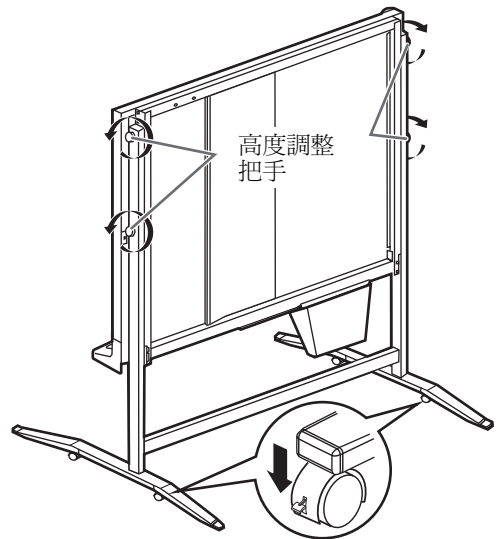
調整完螢幕高度之後，請務必確實調緊高度調整把手。



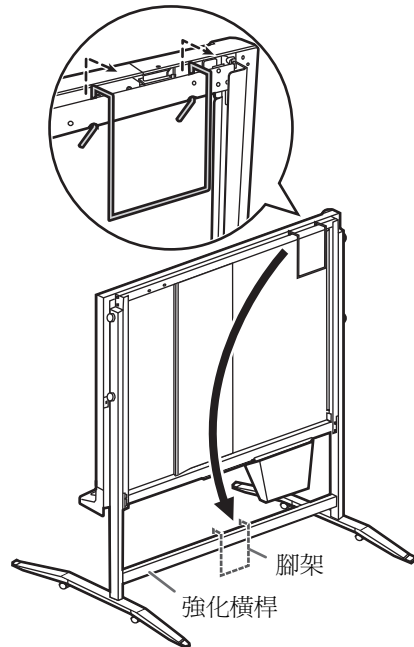
僅適用於選購的腳架

除了最低的高度之外，螢幕可調整成三種高度。白板的最低高度連接框架專為裝設螢幕所設計，因此印表機無法接到此高度。請如下所示調整螢幕裝置高度。

1 確認腳輪已鎖緊，接著鬆開高度調整把手。



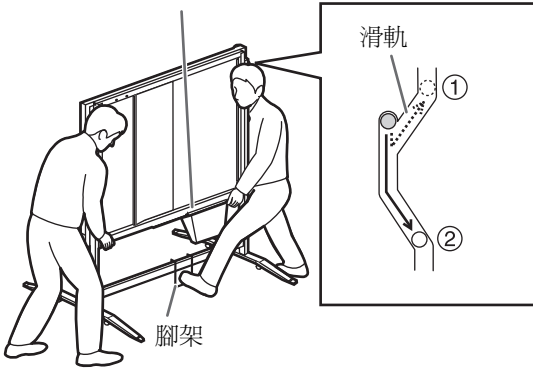
2 將腳架掛在強化橫桿上。



3 踩住腳架並舉起白板連接處（下端）。

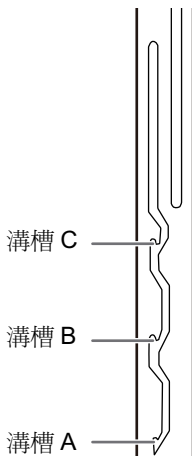
- 沿著滑軌滑動。
 - ①: 降低電子白板高度
 - ②: 升高電子白板高度

白板連接處（下端）

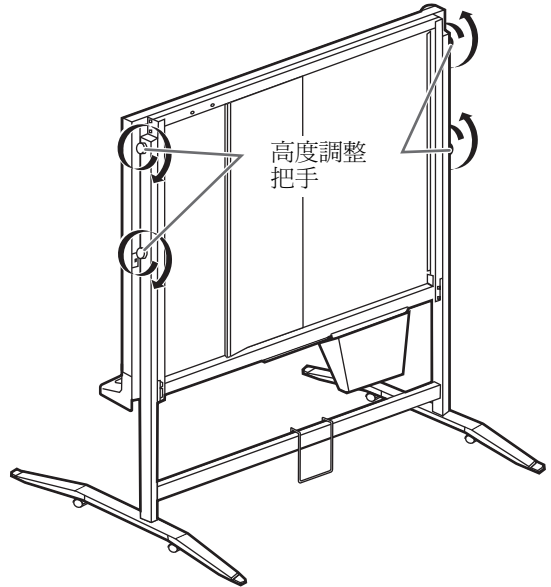


4 將螢幕掛於想要放置的滑軌溝槽中。

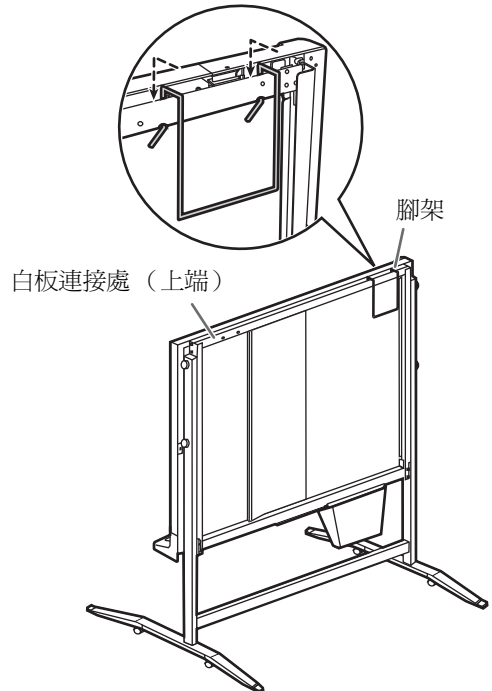
溝槽	調整	螢幕高度
溝槽 A	可用	2,000 mm
溝槽 B	可用	1,875 mm
溝槽 C	可用	1,750 mm



5 栓緊高度調整把手。



6 將腳架放置於白板連接處（上端）以便保管存放腳架。




設定本機

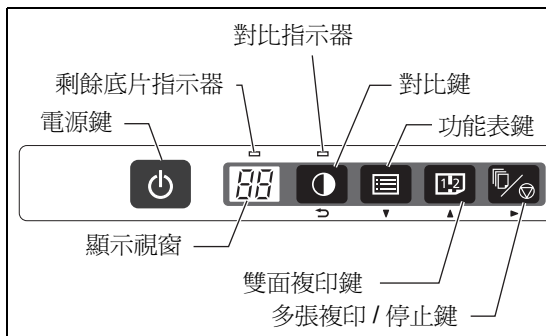
本設備中的各項功能可以在控制面板上設定。

備註

- 在“設定本機”一節（第 28 至 30 頁）中，使用控制面板上的符號而非按鍵名稱說明各項程序。

基本設定

設定各項設定之前，請按  開啟電源。



1 按 .

- 本設備將會切換至設定模式，而且會在顯示視窗中顯示 “ $\overline{00}$ ”。

2 按 或 選取要設定的項目。


顯示視窗	項目	設定數值 (以粗體顯示的為預設值)
$\overline{00}$	掃描時間顯示	關 / 開
$\overline{b0}$	檔案格式	PDF /TIFF
\overline{c}	目前時間	設定年、月、日、時及分
$\overline{d0}$	自動電源關閉設定	自動關閉電源 / 使用電源鍵關閉電源
$\overline{e0}$	輸出大小 *	垂直放大 / 相同大小

* 只可使用 UB-5835。

備註

- 如需設定目前時間的詳細資訊，請參閱第 30 頁。

3 按 變更設定。

- 每按一次  就會切換設定，然後顯示視窗上的顯示內容就會變更。

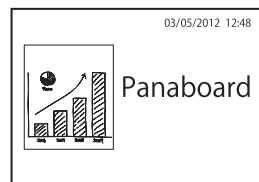
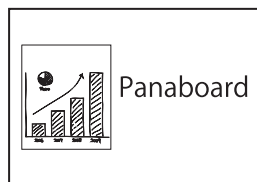
例 不顯示掃描時間： $\overline{00}$
顯示掃描時間： $\overline{00}$

4 按 .

- 本設備將返回備妥模式。

設定掃描時間顯示


可以選擇在影像上是否顯示掃描影像的時間。



1 按 .

- 本設備將會切換至設定模式，而且會在顯示視窗中顯示 “ $\overline{00}$ ”。

2 按 變更設定。

- 每按一次  就會切換設定，然後顯示視窗上的顯示內容就會變更。

顯示視窗	設定
$\overline{00}$	掃描時間顯示：關
$\overline{00}$	掃描時間顯示：開

3 按 .

- 本設備將返回備妥模式。

檔案格式設定


可以選擇將影像輸出到 USB 快閃記憶體裝置或電腦的檔案格式。

1 按 。

- 本設備將會切換至設定模式，而且會在顯示視窗中顯示 “F0”。

2 按 或 選取 “b0”。

3 按 變更設定。

- 每按一次  就會切換設定，然後顯示視窗上的顯示內容就會變更。

顯示視窗	設定
b0	檔案格式：PDF
bo	檔案格式：TIFF

4 按 。

- 本設備將返回備妥模式。

自動電源關閉設定


設定電源關閉時進行的動作。

1 按 。

- 本設備將會切換至設定模式，而且會在顯示視窗中顯示 “F0”。

2 按 或 選取 “d0”。

3 按 變更設定。

- 每按一次  就會切換設定，然後顯示視窗上的顯示內容就會變更。

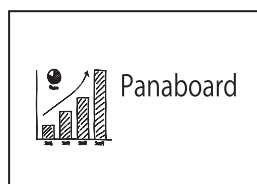
顯示視窗	設定
d0	若電子白板約一小時未使用，電源會自動關閉。
do	使用電源鍵關閉電源。

4 按 。

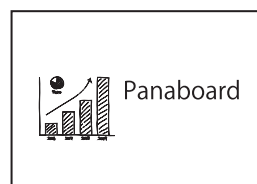
- 本設備將返回備妥模式。

設定輸出大小

掃描影像的輸出大小，可設定為垂直放大或與原始影像相同大小。



[垂直放大]




[相同大小]

1 按 。

- 本設備將會切換至設定模式，而且會在顯示視窗中顯示 “F0”。

2 按 或 選取 “E0”。

3 按 變更設定。

- 每按一次  就會切換設定，然後顯示視窗上的顯示內容就會變更。

顯示視窗	設定
E0	輸出大小：垂直放大
Eo	輸出大小：相同大小

4 按 。

- 本設備將返回備妥模式。

備註

- 輸出大小只可設定為 UB-5835，不能顯示為 UB-5335。
- 當按下雙面複印鍵複印螢幕時，掃描影像的輸出大小一律會複印成 “垂直放大”。

設定目前時間

可以設定本機時鐘的目前時間。

備註

- 時間和日期使用下列程序設定（例如以月、日、年、時及分的順序進行）。設定順序依據國家/區域而有所不同。剩餘底片指示器與對比指示器的狀態，會顯示正在設定哪一個項目。

1 按 。

- 本設備將會切換至設定模式，而且會在顯示視窗中顯示“AP”。

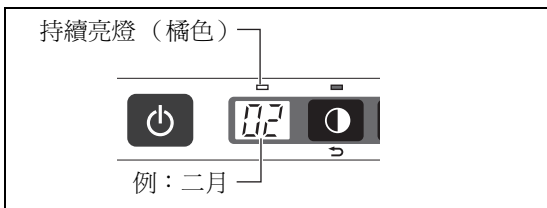
2 按 或 選取 “[”。

3 按 。

- “月”值會顯示在顯示視窗中。

4 按 或 設定“月”。

- 設定“月”之後，剩餘底片指示器將會亮起。

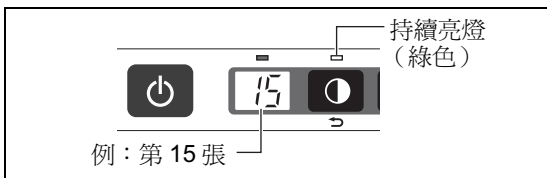


➔ 按 。

- “日”值會顯示在顯示視窗中。

5 按 或 設定“日”。

- 設定“日”之後，對比指示器將會亮起。

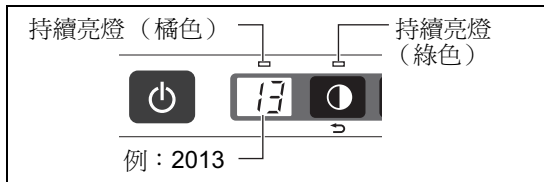


➔ 按 。

- “年”值（西曆的最後兩個數字）會顯示在顯示視窗中。

6 按 或 設定“年”（西曆的最後兩個數字）。

- 設定“年”之後，剩餘底片指示器與對比指示器將會亮起。

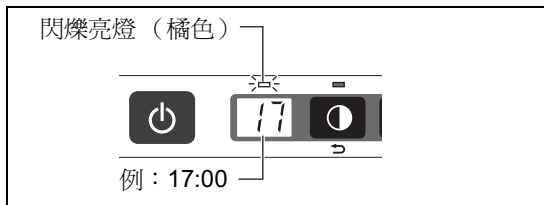


➔ 按 。

- “時”值會顯示在顯示視窗中。

7 按 或 設定“時”。

- 設定“小時”之後，剩餘底片指示器將會閃爍。

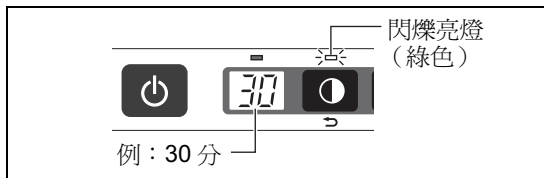


➔ 按 。

- “分”值會顯示在顯示視窗中。

8 按 或 設定“分”。

- 設定“分鐘”之後，對比指示器將會閃爍。






➔ 按 。

- 在已設好時間且設定時間已顯示在設定作業中後，顯示視窗上的顯示內容將會變回 “[”。

9 按 。

- 本設備將返回備妥模式。

備註

- 在設定目前時間的過程（步驟 4 至 8）中按 ，將會取消先前的操作，然後將本設備返回設定前的時間。
- 若按住  或 ，數字會變化並增加至 10。

日常保養與維護

清潔本機時，請務必拔下電源插頭。

清潔螢幕和主機

請用浸水後徹底擰乾的布輕輕擦拭螢幕膜面和主機。

使用軟刷毛或類似工具清除白板槽上的灰塵。

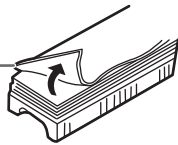
注意

- 請使用用水稀釋了的中性廚房清潔劑來擦除難以去除的污垢。使用廚房清潔劑後，請用水完全擦掉清潔劑。
- 若不小心在白板上使用了市售油性白板筆，請提供足夠的通風，接著使用少量酒精擦拭乾淨。
- 請勿使用稀釋劑、汽油或含有研磨劑或表面活性劑的清潔劑，因為這樣可能會造成變色或擦不乾淨。
- 請勿用乾布擦拭螢幕膜面。（如此可能會產生靜電並造成本設備故障。）

板擦的保養

當板擦的擦拭表面沾有髒污且難以清除時，請用手指壓住板擦表層的下一層拭紙，並將有髒污的拭紙（白或灰的拭紙）順著箭頭方向撕除。

白色或灰色的拭紙



注意

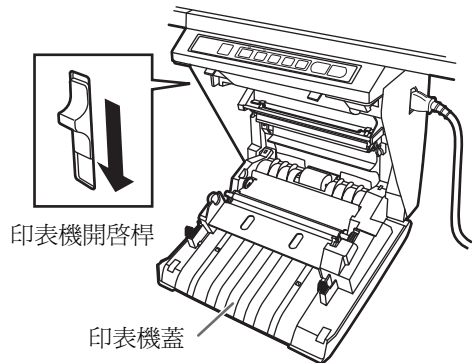
- 確保只撕下一張拭紙，也就是板擦中白色或灰色的拭紙。
- 當板擦變薄時，在擦除的過程中請確保板擦的角不會碰到螢幕，因為這樣可能會損壞螢幕。

清潔熱轉印頭、壓紙滾筒與送紙滾輪

若複本上出現黑色條紋，請清潔熱轉印頭與壓紙滾筒。

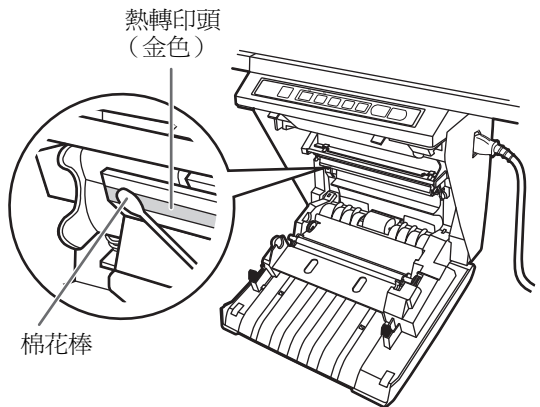
如果經常發生卡紙，請清理送紙滾輪。

- 1 取出複印紙並拉下印表機開啓桿以開啓印表機蓋。



- 2 清潔熱轉印頭

用酒精沾濕棉花棒的尖端，然後輕輕擦拭熱轉印頭。



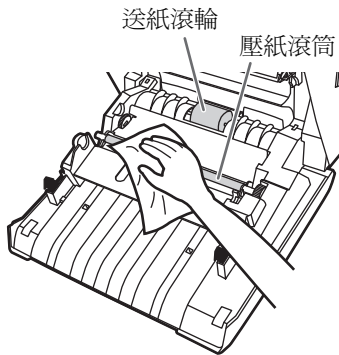
注意

- 請勿用手直接碰觸熱轉印頭。（如此可能會讓本設備無法複印。）

3 清理壓紙滾筒及送紙滾輪

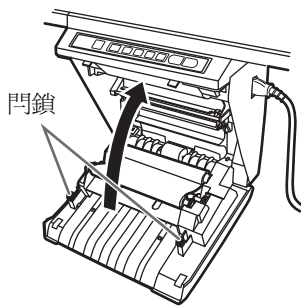
取下熱轉印底片，然後仔細擦拭壓紙滾筒與送紙滾輪上所有的髒污和污垢。

- 如需取下熱轉印底片的詳細資訊，請參閱第 21 頁。
- 用以水稀釋過的中性廚房清潔劑沾濕軟布，再將軟布完全擰乾，然後旋轉壓紙滾筒並擦拭整個表面。如果這樣還無法移除所有的髒污，請使用沾濕酒精的布擦拭。



4 將熱轉印底片安裝至原位，蓋上印表機蓋然後裝入複印紙。

- 如需安裝熱轉印底片的詳細資訊，請參閱第 18 頁。
- 牢牢蓋上印表機蓋直到聽到印表機兩側的門鎖發出喀一聲為止。



注意

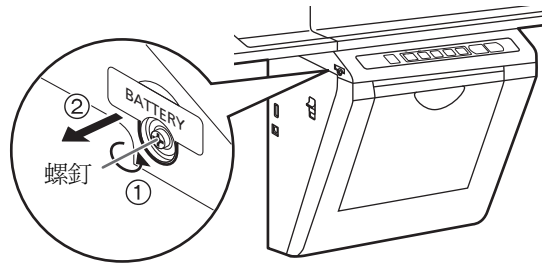
- 如果“U ↔ I”在關上印表機蓋之後仍會閃爍，請確定熱轉印底片的安裝正確且已轉緊。
- 應關上印表機蓋，才能正確複印。請確認已鎖住兩邊的門鎖。

更換本機時鐘用的電池

時鐘電池消耗殆盡後，每次開啓本設備的電源時，就會顯示時間設定功能表。

請按以下步驟更換電池並設定目前時間（☞ 第 30 頁）。

1 鬆開安裝在控制面板左方的螺釘 ①，然後取下電池座 ②。

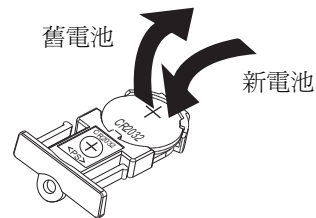


注意

- 請勿鬆開其他任何螺釘。

2 取出舊電池，將新電池的正極（⊕）端子朝上安裝。

- 請務必使用“CR2032”電池，並確保按照電池座上指示的方向裝入電池。若方向錯誤，當電源關閉時所設定的時間將會重設。



3 將電池面朝上安裝電池座，並重新擰緊步驟 1 中的螺釘。

4 設定目前時間。（☞ 第 30 頁）

- 若顯示視窗中顯示二位數字，請參照步驟 4 以及“設定目前時間”一節中的指示，設定目前的時間。

注意

- 請用膠帶將不能使用的電池的端子部進行絕緣處理，並按照貴國 / 地區的處置規定立即處置。

故障排除

發生問題時，請參考下表相應的解決方法。如果問題未解決，請聯絡經銷商。

症狀	可能的原因和解決方法	參考頁
即使按下電源鍵，顯示視窗也沒有亮起。	請確認電源插頭是否插牢。 (如果顯示視窗還是沒有亮起，請拔掉插頭，等候兩秒鐘以上，然後重新將插頭插上。)	-
寫在螢幕膜面上的文字 / 圖表很難擦除。	<ul style="list-style-type: none"> 請用浸水後徹底擰乾的布擦拭螢幕膜面。如果無法輕易用水擦拭乾淨，請用少量酒精將其擦除。 慢慢地書寫文字和線條。快速書寫的文字和線條會很難擦除。 請在墨水完全乾後再擦除文字 / 圖表。 請勿使用含有表面活性劑的清潔劑。 	-
無法掃描一些文字或圖表的某些部分。	文字寫在了可掃描範圍外。 → 請將文字寫在可掃描範圍內。	9
複印的複印紙沒有送出。	本設備已用完複印紙或熱轉印底片。(顯示視窗會閃爍“U ↔ 11”或“U ↔ 12”。) → 放入複印紙或更換熱轉印底片。按下複印鍵時即會繼續複印動作。	19 21
	印表機蓋是開的(顯示視窗會閃爍“U ↔ 14”。) → 將印表機蓋牢牢蓋上直到聽到喀噠一聲為止。按下複印鍵時即會繼續複印動作。	18
	紙蓋是開的。 → 牢牢關上紙蓋直到聽到喀噠一聲為止。	19
	印表機卡紙。(顯示視窗會閃爍“U ↔ 13”。) → 打開印表機蓋，取出卡住的紙張。按下複印鍵時即會繼續複印動作。	22
	壓紙滾筒及送紙滾輪不乾淨。 → 打開印表機蓋，然後擦拭壓紙滾筒及送紙滾輪進行清理。	31
紙張上沒有列印出任何東西，或是複本顏色很淡或模糊。	螢幕上的書寫內容太淡或太輕。 → 寫粗一點或寫黑一點，或是換一支新的白板筆。	-
	印表機蓋微微的打開。 → 將印表機蓋牢牢蓋上直到聽到喀噠一聲為止。	18
複本上出現黑色的條紋狀汙點或空白(未列印)(複印紙不乾淨)。	熱轉印頭或壓紙滾筒有髒污。 → 打開印表機蓋然後清潔熱轉印頭與壓紙滾筒髒污處。	31
	由於熱轉印底片在放置位置上沒有轉緊，導致其產生皺摺。 → 請將其轉緊，然後重新裝上。	18
掃描的影像上出現黑色或白色的線條，或者掃描的影像發黑或發白。	本機在強烈的陽光或光線下。 → 請更動本機位置或阻擋住光線。	-
掃描的影像無法使用內建印表機列印。	連接了 USB 快閃記憶體裝置。 → 請取下 USB 快閃記憶體裝置。	20
	已接上電腦。 → 中斷與電腦的連接。	
按下複印鍵或前進鍵時，螢幕沒有向前。	擦拭螢幕膜面時產生了靜電。 → 拔掉本設備的插頭，然後手動將螢幕膜面緩慢地移動到左側。	-

故障排除

症狀	可能的原因和解決方法	參考頁
剩餘底片指示器閃爍。	接近需要更換熱轉印底片的時間。(只剩大約 15 張左右可以複印。) → 準備新的更換用底片 (UG-6001)。	21
無法辨識 USB 快閃記憶體裝置。	配備有像是安全功能或集線器功能的 USB 快閃記憶體裝置，無法使用於本機上。 → 如需 USB 快閃記憶體裝置無法與本設備相容之狀況，以及通過檢驗之 USB 快閃記憶體裝置清單的詳細資訊，請參閱下列網站。 http://panasonic.net/pcc/support/eboard/ub-5335_info.html	23
	經由 USB 集線器連接著 USB 快閃記憶體裝置。 → 請勿經由 USB 集線器連接。	-
本機辨識 USB 快閃記憶體裝置花費了很長時間。	使用 FAT32 格式化 USB 快閃記憶體裝置後還一直沒有使用過。 → 一寫入了檔案，接下來的操作就會進行得更快。	-
電腦不辨識本機。	請確認 USB 電纜是否已正確連接兩端，或者本機是否進入到待機模式。	23
	經由 USB 集線器連接著本機。 → 請勿經由 USB 集線器連接。	-
複製到電腦後不顯示影像檔案。	若為 Windows XP，請開啓電腦螢幕上顯示的卸除式磁碟，然後從 Windows 檔案總管視窗中的 [檢視] 上按一下 [重新整理]。 若為 Windows Vista 與 Windows 7，請按一下 [重新整理] 按鈕。	24

錯誤代碼

如果在顯示視窗中閃爍下列符號，請執行下表內所提供之相對的解決方式。

錯誤代碼	可能的原因和解決方法	參考頁
U ↔ 11	紙張已用完 → 裝入複印紙。	19
U ↔ 12	熱轉印底片沒有轉緊、已用完或尚未安裝。 → 將熱轉印底片轉緊、更換或安裝熱轉印底片。	18 21
U ↔ 13	卡紙 → 打開印表機蓋，然後取出卡住的紙張。	22
U ↔ 14	印表機蓋沒有牢牢蓋上。 → 牢牢關上印表機蓋。	18
U ↔ 21	連接了不支援的 USB 快閃記憶體裝置。 → 您無法使用配備有某些特定功能 (如安全功能或集線器功能) 的 USB 快閃記憶體裝置。	-
	連接的 USB 快閃記憶體裝置是使用不支援的 FAT16 格式格式化的。 → 使用 FAT32 格式在電腦上格式化 USB 快閃記憶體裝置。 格式化 USB 快閃記憶體裝置時，USB 快閃記憶體裝置內的所有資料會丟失。	-

錯誤代碼	可能的原因和解決方法	參考頁
U ↔ 22	USB 快閃記憶體裝置上設定了防寫保護。 → 請解除防寫保護。	-
	USB 快閃記憶體裝置內的以下儲存影像的資料夾被設定為“唯讀”： UB-5335：“UB-5335” UB-5835：“UB-5835” → 請使用電腦將資料夾屬性變更為可寫。	-
U ↔ 23	已達到檔案名稱的序號所允許的最大值（99）。 → 請將 USB 快閃記憶體裝置中的以下資料夾內的影像檔案移動到其他地方。 UB-5335：“UB-5335” UB-5835：“UB-5835”	20
U ↔ 24	USB 快閃記憶體裝置內沒有可用空間。 → 請使用電腦增加可用空間。*	-
	掃描過程中 USB 快閃記憶體裝置內的可用空間已滿。 → 請使用電腦增加可用空間，然後重新掃描。*	-
U ↔ 25	向 USB 快閃記憶體裝置寫入時發生了錯誤。 → 請使用電腦確認是否能向 USB 快閃記憶體裝置正常寫入。*	-
U ↔ 26	掃描過程中 USB 快閃記憶體裝置被拔下。 → 請連接 USB 快閃記憶體裝置，然後重新掃描。*	-
	掃描過程中連接著電腦和本機的 USB 電纜被拔下。 → 請牢固地連接電腦的 USB 電纜，然後重新掃描。*	23
U ↔ 31	螢幕不動。 → 取下任何連在螢幕上的圖表紙，然後用手慢慢地移動螢幕。*	-
U ↔ 32	影像感應器或螢幕暴露於大太陽或強光之下。 → 請更動本機位置或阻擋住光線。*	-
U ↔ 33	螢幕膜面上複印區域以外有書寫內容，或該區域不乾淨。 → 繼續作業之後，手動將螢幕膜面從停止處往右移動 20 cm，然後擦拭或清掉整個所示螢幕上的書寫內容。（正面和背面）*	9

• 如果出現任何從“F1”至“F9”的錯誤指示，請聯絡您購買本設備的經銷商。

* 若顯示“U ↔ 23”至“U ↔ 26”或“U ↔ 31”至“U ↔ 33”，請按下對比鍵，解除錯誤後採取必要的改善動作。

規格

	型號	UB-5335	UB-5835
概要	電源	AC 100 V–120 V/AC 220 V–240 V，50 Hz/60 Hz	
	耗電量	1.4 A/0.7 A	
	外形尺寸（高 × 寬 × 深，不帶腳架）	1,334 mm×1,372 mm×212 mm	1,334 mm×1,735 mm×212 mm
	重量（不帶腳架 / 附上白板）	25 kg	27 kg
	使用環境條件	溫度：10 °C – 35 °C 濕度：30 % – 80 %	
	時鐘用的電池	鈕扣型鋰電池（CR2032）×1 個	
	書寫方式	板擦墨水式白板筆（黑色）（隨機附）	
輸入部分	面板尺寸（高 × 寬）	900 mm×1,262 mm	900 mm×1,625 mm
	面板面數	2 面	
	面板傳動系統	循環捲動型	
	複印區域（高 × 寬）	850 mm×1,250 mm	850 mm×1,613 mm
	掃描系統	接觸式影像感應器陣列方法	
印表機輸出部分	列印系統	熱熔轉印類型	
	複印紙	一般紙或再生紙	
	複印紙大小	A4/Letter*	
	複印濃度	8 點 /mm	
	複印色彩	黑色	
	對比調整	兩種等級：一般 / 暗	
	雙面壓縮複印	是	
	複印所需時間	20 秒 / 張	
	連續複印	1 至 9 張	
	紙張用盡指示	是	
USB 快閃記憶體裝置輸出部分	介面	Full Speed USB 2.0	
	支援格式	FAT (FAT16)/FAT32 格式（最大容量：32 GB）	
	儲存檔案格式	PDF/TIFF	
PC 輸出部分	介面	Full Speed USB 2.0	
	支援的作業系統	Windows® XP（Service Pack 3 或更新版本） Windows Vista® Windows® 7	
	儲存檔案格式	PDF/TIFF	

* Letter 尺寸適用於美國和加拿大機型。

另購件

選配設備	腳架	UE-608005
耗材	替換底片	UG-6001 (一組 2 卷 [50 m])
	白板筆	KX-B031 (一套 10 支黑色白板筆) KX-B032 (一套 10 支紅色白板筆) KX-B033 (一套 10 支藍色白板筆)
	板擦	KX-B042 (一套 6 個板擦)
	白板筆和板擦套件	KX-B035 (包括黑色、紅色、藍色白板筆各一支和一個板擦)

- 要購買另購件，請與您的經銷商聯繫。
- 購買市售電池 (CR2032)。

歐盟以外國家的棄置資訊



Cd

這些符號只適用於歐盟國家。

如欲丟棄本產品，請聯絡當地政府單位或經銷商，洽詢正確的棄置方法。

進 □ 商：台松電器販賣股份有限公司
公司地址：新北市中和區建六路 57 號
聯絡地址：新北市中和區員山路 579 號
電 話：(02)2227-6100

